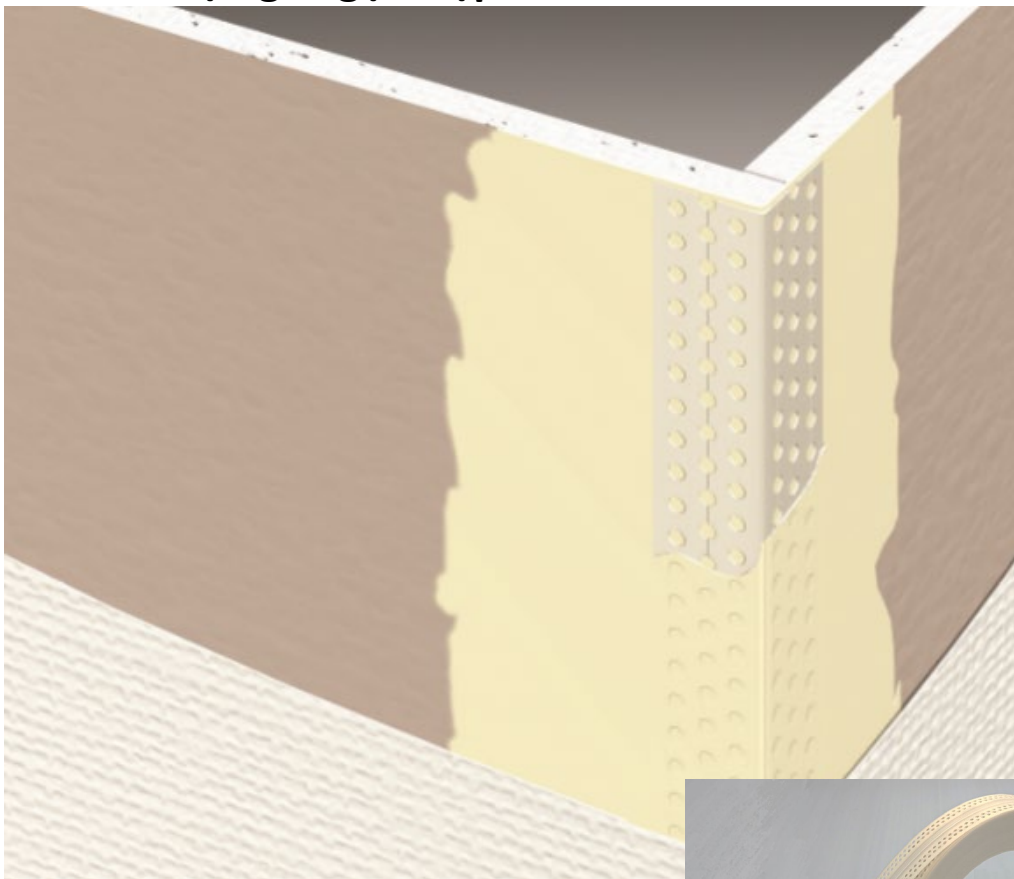


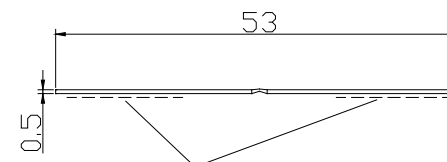
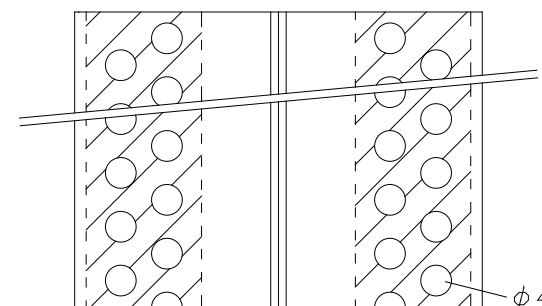
● Hoàn thiện góc gọn đẹp



Đặc điểm chính

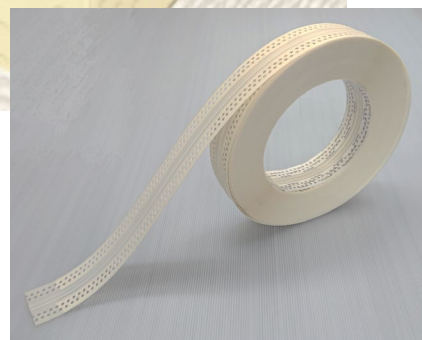
- Dễ thi công nhờ lớp băng keo hai mặt.
- Giúp cho đường viền góc thẳng đều.
- Tăng độ bền và bảo vệ góc khỏi những va đập hay tác động bên ngoài.
- Có thể tô sơn hoặc dán giấy dán tường.
- Làm từ nhựa dẻo, đóng gói dạng cuộn, tiện lợi di chuyển và bảo quản.

● Bản vẽ sản phẩm



Double-sided tape Width 15mm

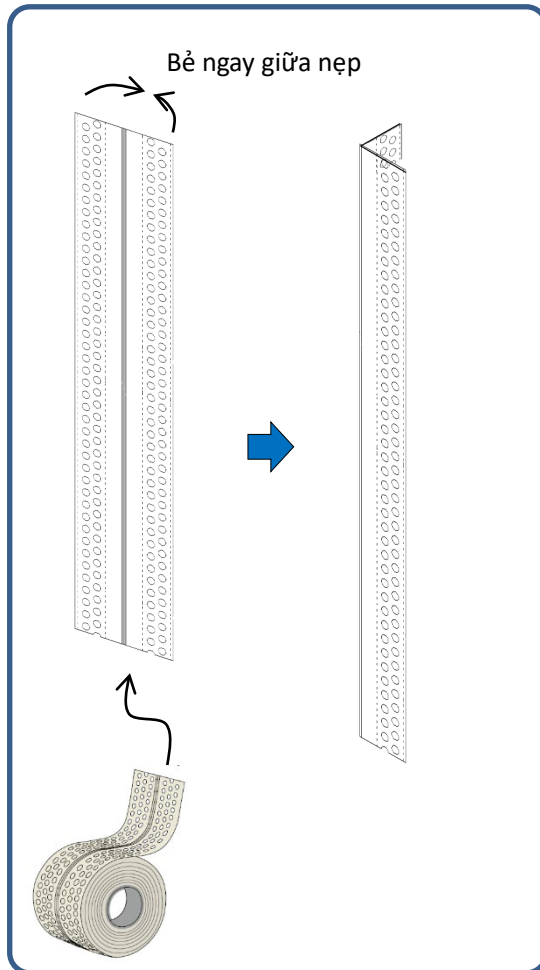
- **Vật liệu** : PVC
- **Màu** : Trắng
- **Độ dài** : 50m (Cuộn)
- **Bề rộng** : 53mm (Mỗi cánh nẹp 26.5 mm x 2 bên)
- **MOQ** : 6 cuộn



● Cách lắp đặt

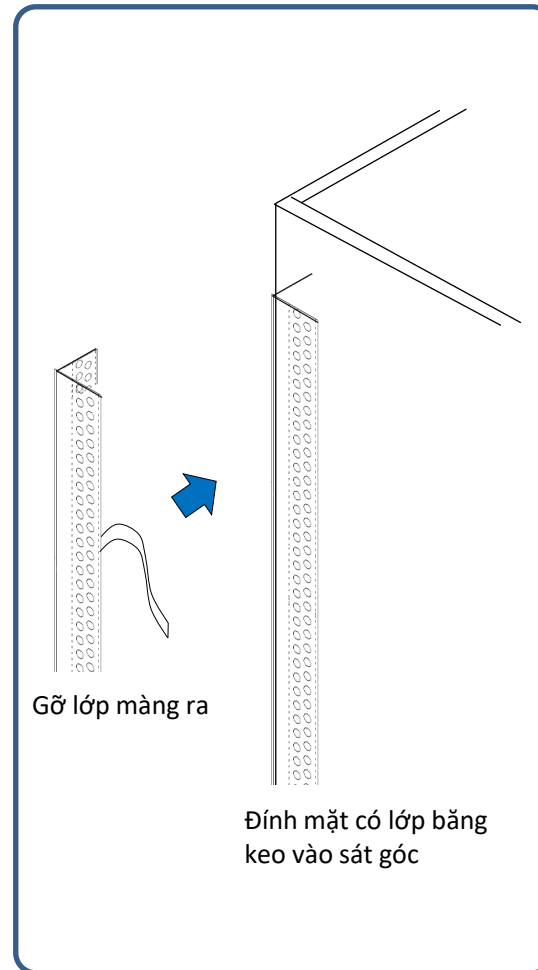
① Cắt và bẻ cong

- Tháo nẹp ra khỏi cuộn rồi cắt theo chiều dài cần sử dụng.
- Tiếp theo, bẻ gấp đôi dọc theo chiều dài của nẹp



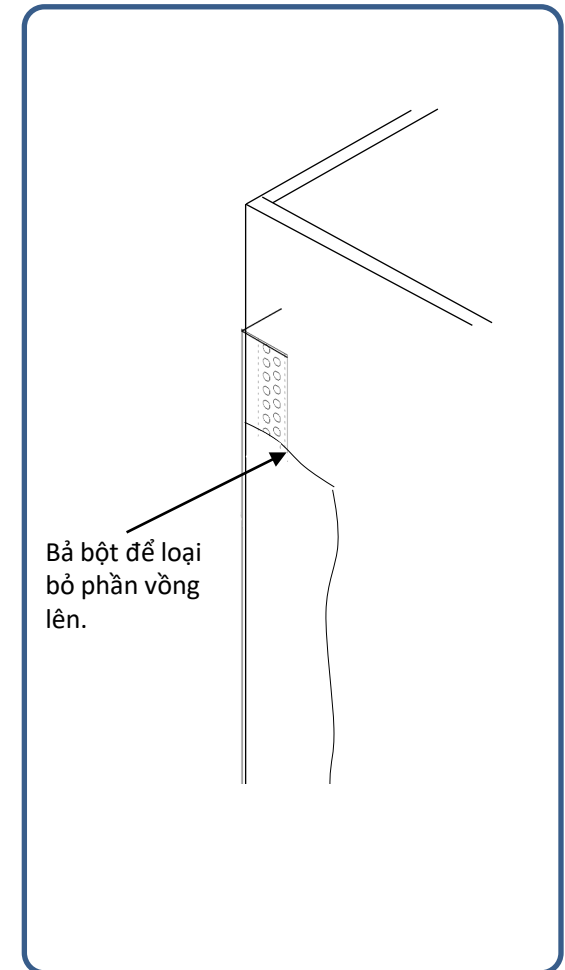
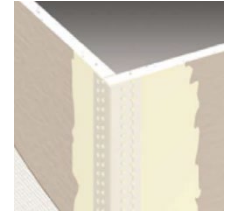
② Ốp nẹp vào góc tường

- Gỡ lớp màng bằng keo ra, rồi ốp chặt nẹp góc vào góc tường.



③ Phủ bột trét

- Phủ lớp bột trét để loại bỏ phần vồng giữa mép nẹp góc và tấm tường.



● Hình ảnh thực tế <Nẹp ốp góc tường-B>

