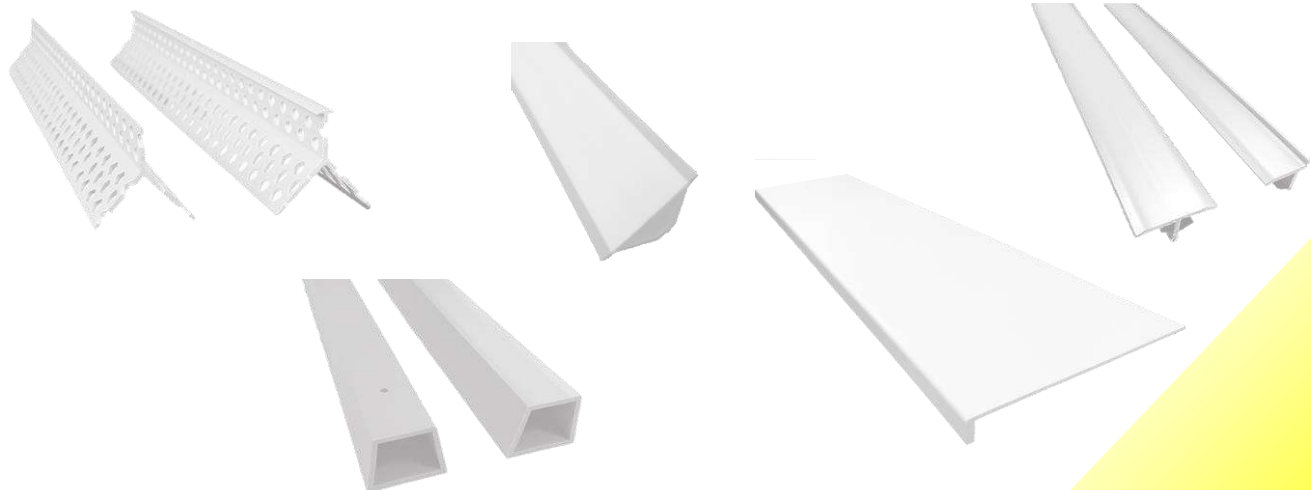
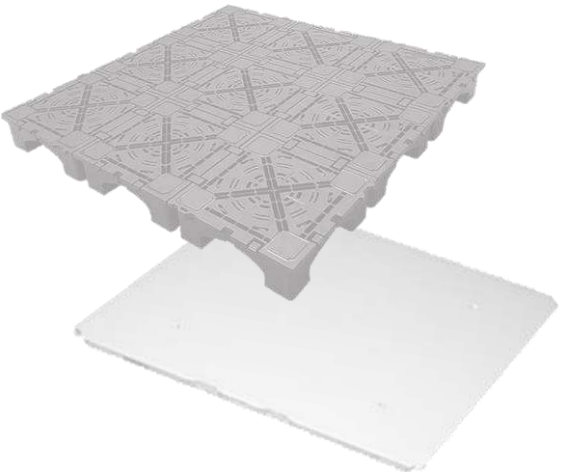


FUKUVI



建材製品情報



屋内向け建材

天井見切



ジョイナー



窓台カバー



ソフト幅木



ハード幅木



床見切



OAフロア



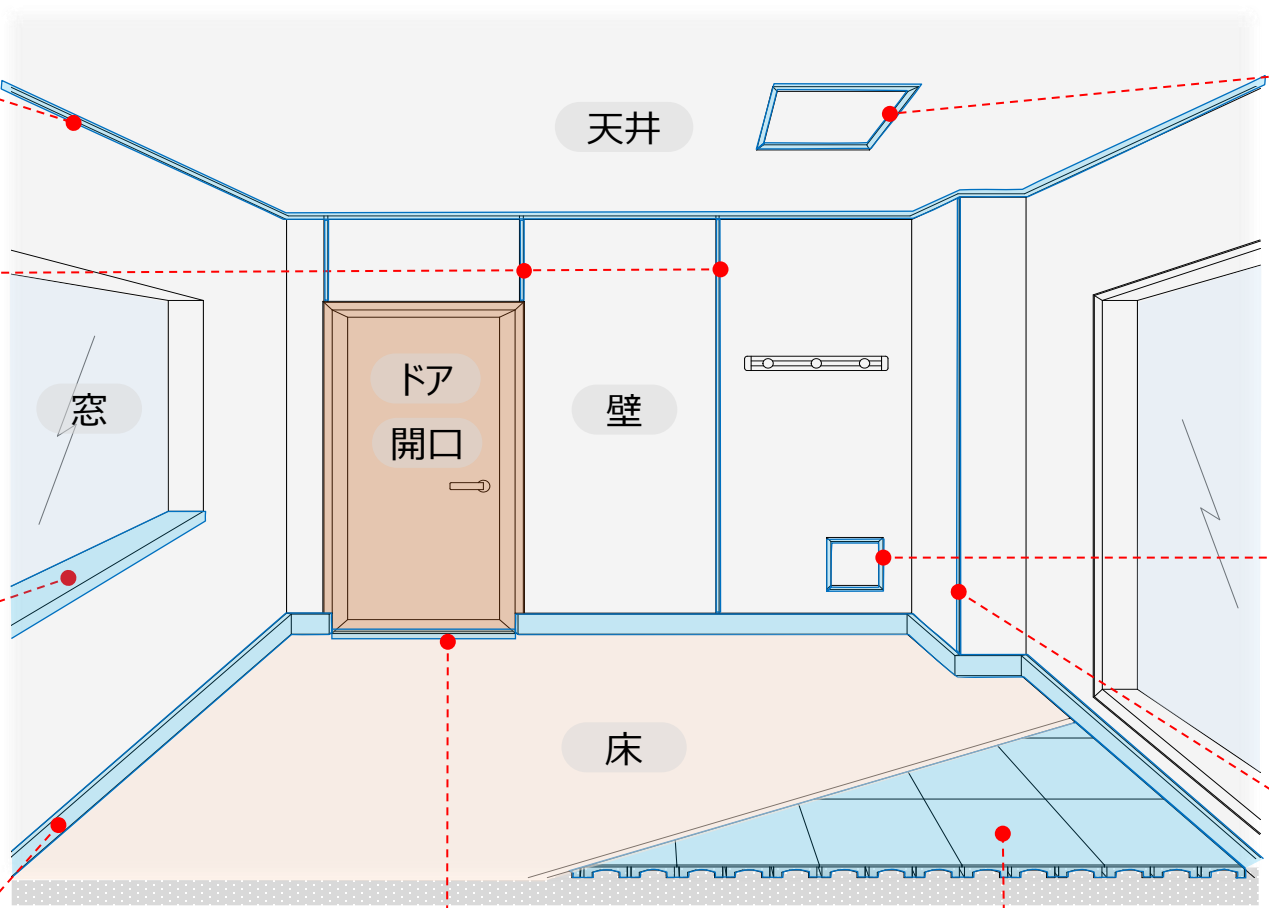
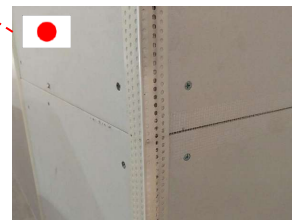
天井点検口枠



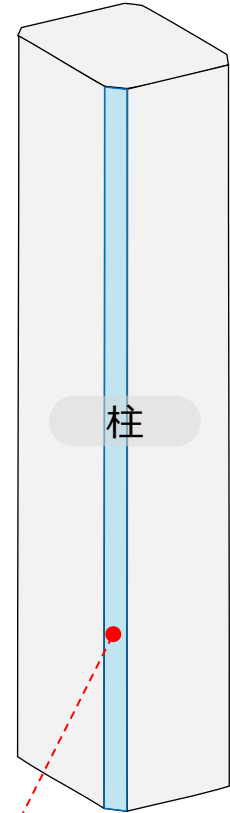
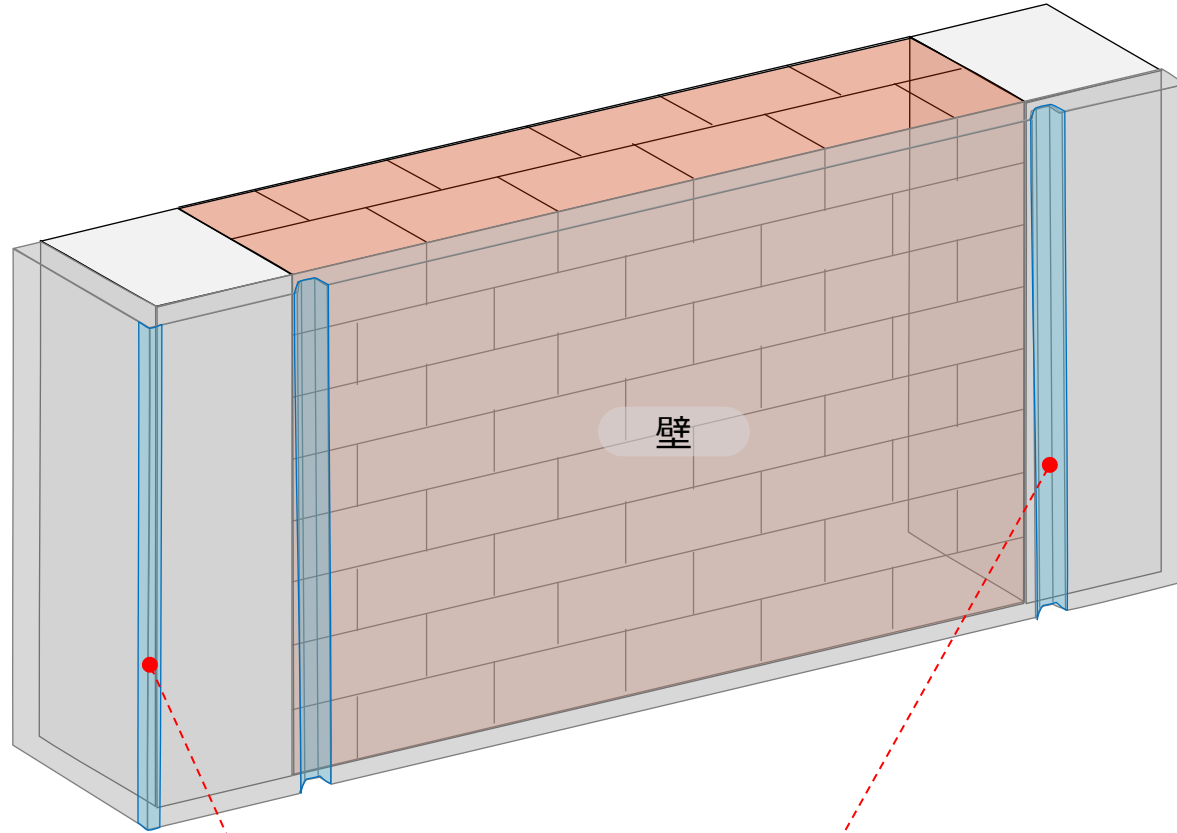
壁点検口枠



コーナー下地



屋外向け建材



左官定木



型枠目地棒



面木





オフィス向け

天井

天井見切



天井点検口枠



壁

ジョイナー



コーナー下地



壁点検口枠

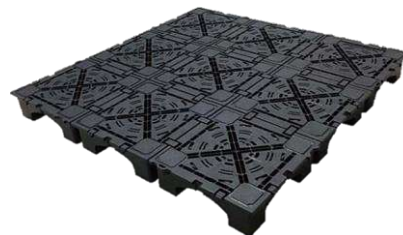


床

ソフト幅木



OAフロア



窓

窓台カバー





工場向け

天井

天井見切



天井点検口枠

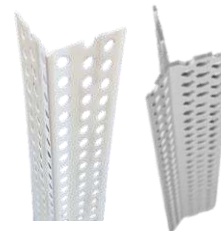


壁

ジョイナー



コーナー下地



壁点検口枠



目地棒

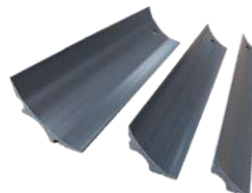


床

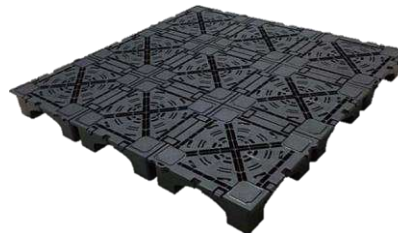
ソフト幅木



STコーナー



OAフロア



窓

窓台カバー



柱

面木





住宅向け

天井

天井見切



天井点検口枠



壁

コーナー下地



壁点検口枠



床

ハード幅木



床見切



窓

窓台カバー



浴室

あんからプラス





店舗向け

天井

天井見切



天井点検口枠



壁

壁点検口枠



床

ソフト幅木



ハード幅木



床見切

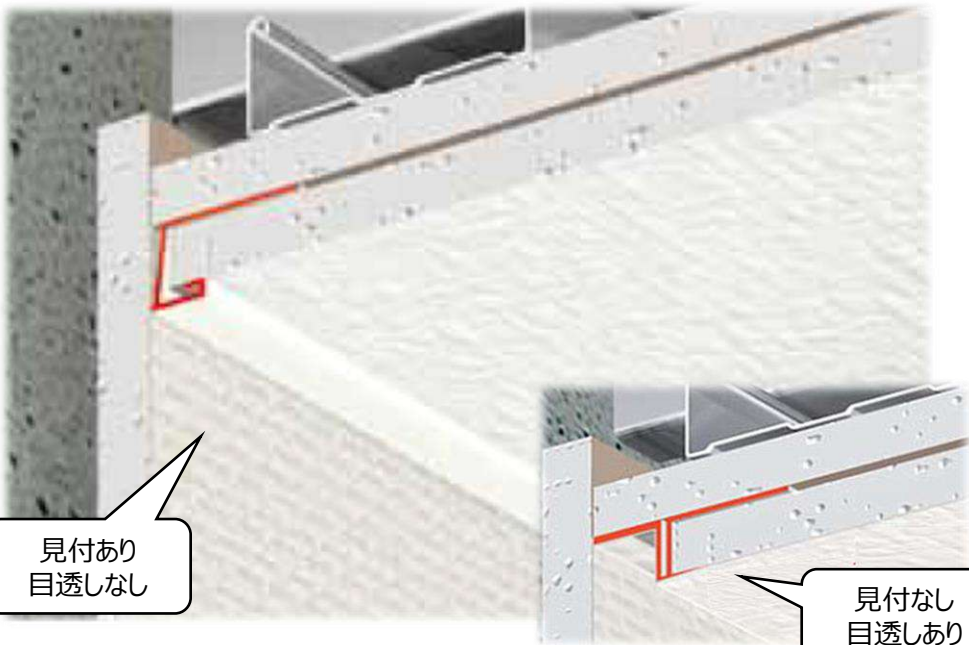


窓

窓台カバー

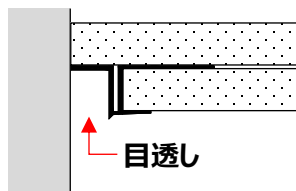


●天井と壁の取り合いをきれいにさせる見切



特長

- ボードの小口を隠しきれいな直線にできる
- コーキング不要
- 壁の蛇行を隠せる(V-,FP-)
- 見付がないのでスッキリ(FP-)
- ハサミで簡単にカットできる
- 施工ズレを防ぐジョイント付き



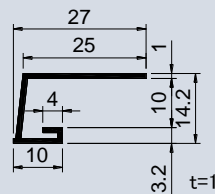
●製品図

見付あり、目透しなし

見付あり、目透しあり

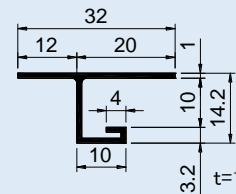
見付なし、目透しあり

A1-9V

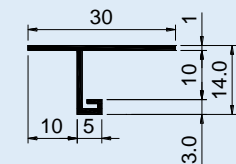


9.5

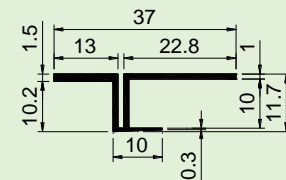
V-9V



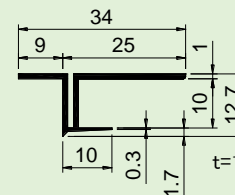
V-9NV



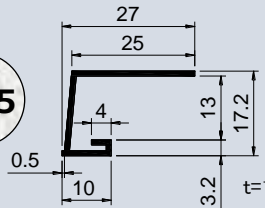
FP-9V



FP-9VP

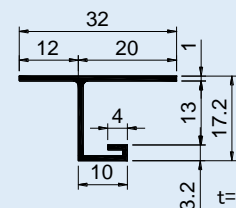


A1-12V

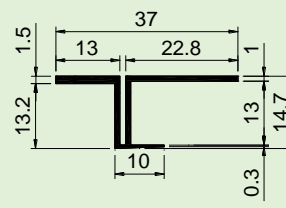


12.5

V-12V



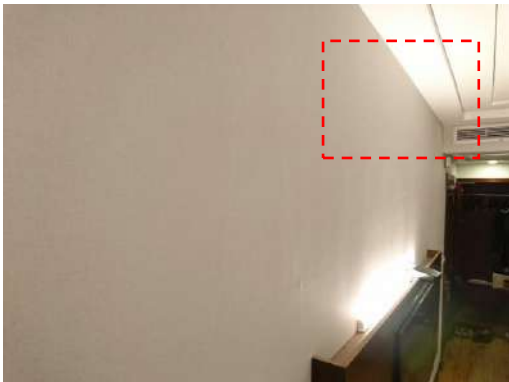
FP-12V



- 材質 : PVC
- カラー : ホワイト
- 長さ : 2,000mm
- 対応ボード厚み : 9.5、12.5mm
- 数量 : 100本

●見切の目的

天井材の端部を綺麗に仕上げるため
異なる材料で作られた天井と壁の継ぎ目を綺麗に仕上げるため



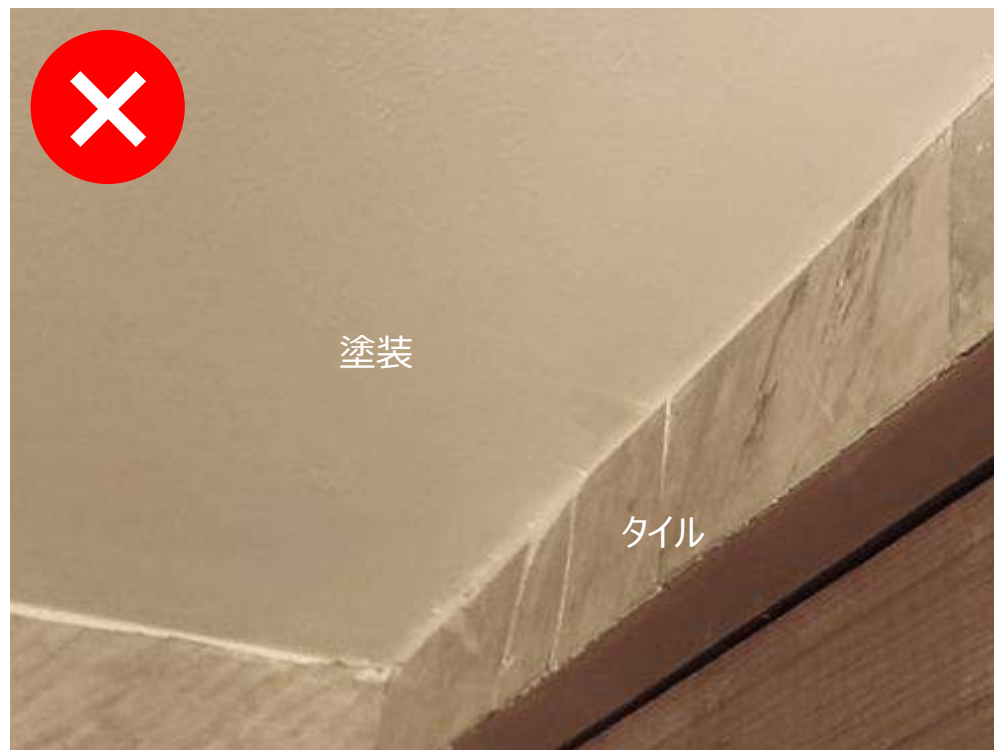
見た目が悪い

壁面が蛇行している



見た目が悪い

コーキング処理が汚い

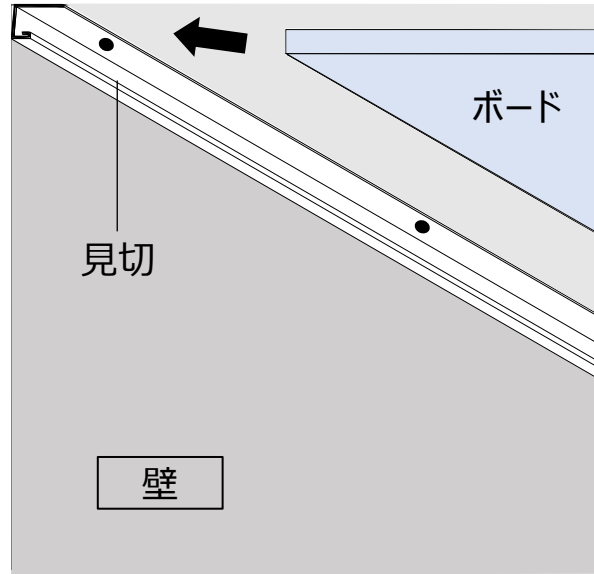


● 施工方法

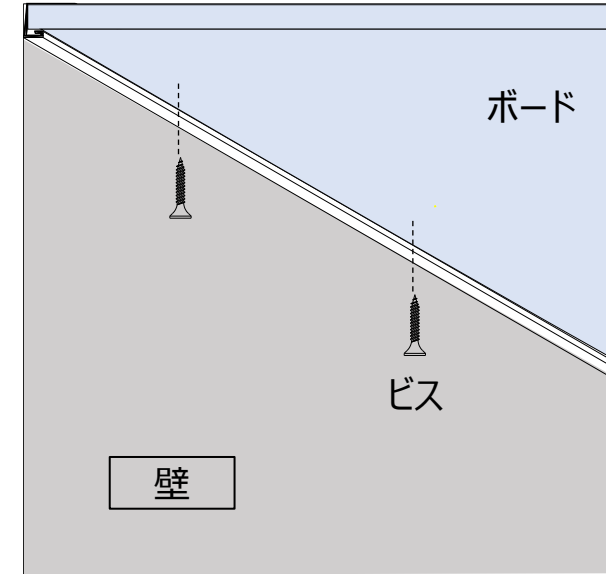
- ① 天井の壁ぎわに見切に沿わせ、天井下地にビス固定する



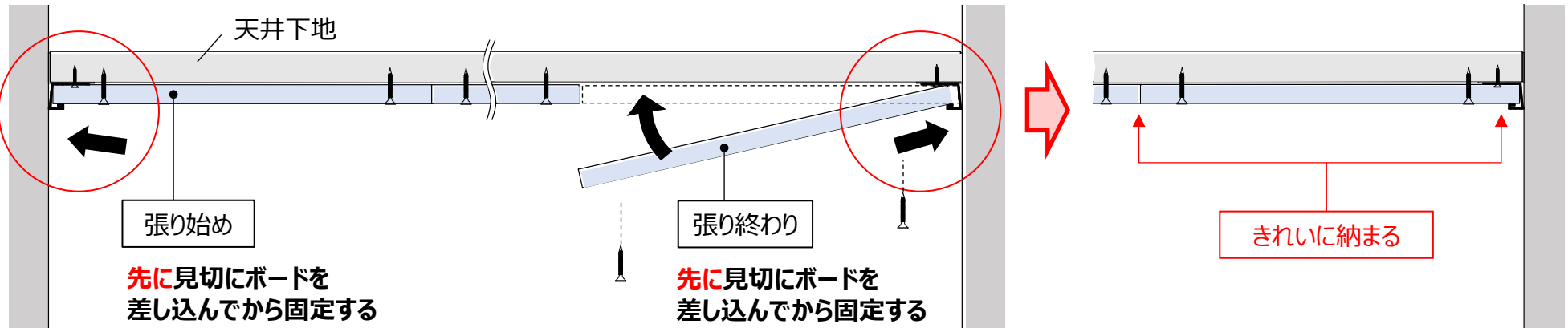
- ② 見切にボードを差し込む



- ③ ボードを天井下地に固定する



ボードの張り始めと張り終わり



● 施工例 <見切>



■ ホテル (ベトナム/ホーチミン)



見た目が良い 美しい直線



■ ホテル (ベトナム/ホーチミン)



見た目が良い

美しい直線

見付けあり

目透しなし



■ ホテル (ベトナム/ホーチミン)



見た目が良い 美しく 影のある直線

見付けなし

目透しあり
(影)



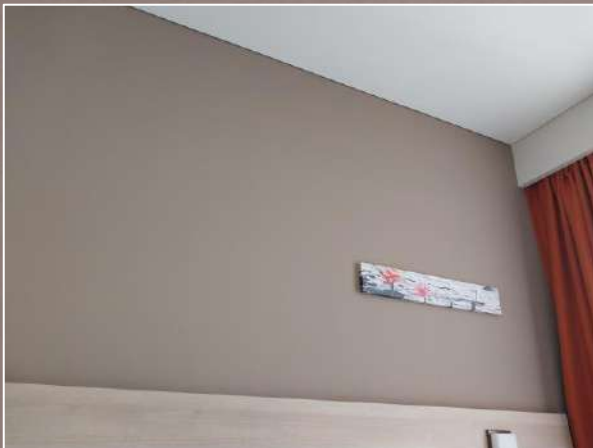
■ ホテル (ベトナム/ホーチミン)



見た目が良い 美しく 影のある直線

見付けなし

目透しあり
(影)



■ オフィス (ベトナム/ホーチミン)



見た目が良い 美しく 影のある直線



■ マンション (ベトナム/ホーチミン)



見た目が良い 美しく 影のある直線

見付けなし

目透しあり
(影)



■ビル（ベトナム／ホーチミン）



見た目が良い 美しく 影のある直線

見付けなし

見付けなし

目透しあり
(影)

目透しあり
(影)



■ オフィス (ベトナム/ホーチミン)



見た目が良い 美しく 影のある直線

見付けなし

目透しあり
(影)

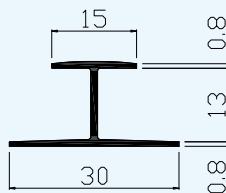


●ボードの小口隠しや、ひび割れを防止するジョイナー

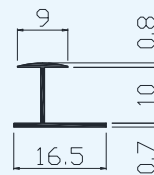
Hタイプ



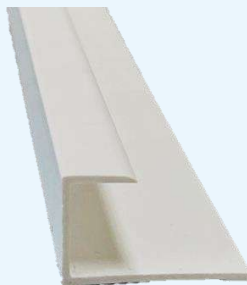
H125V



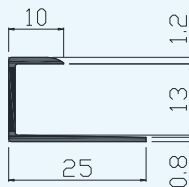
H95V



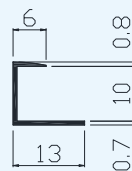
Jタイプ



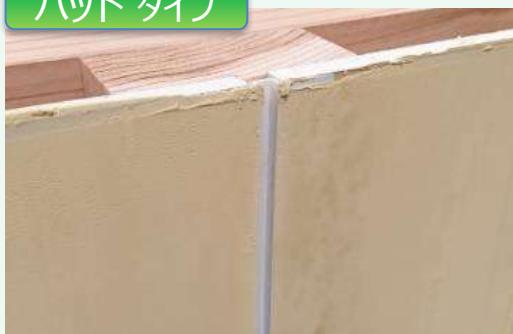
J125V



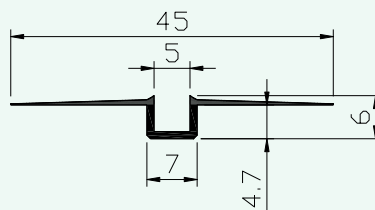
J95V



ハットタイプ



HAT V5



特長

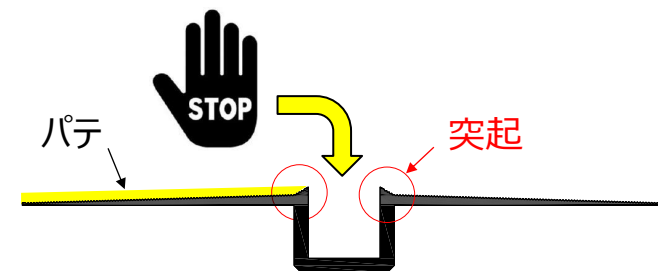
Hタイプ

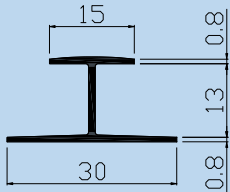
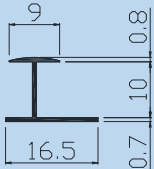
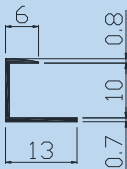
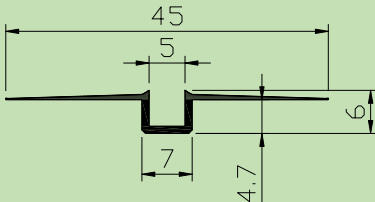
Jタイプ

- 目地を簡単に処理できる
- 端部を簡単に隠せる
- せつこうの粉の飛散を抑制する
- 仕上がりがきれい

ハットタイプ

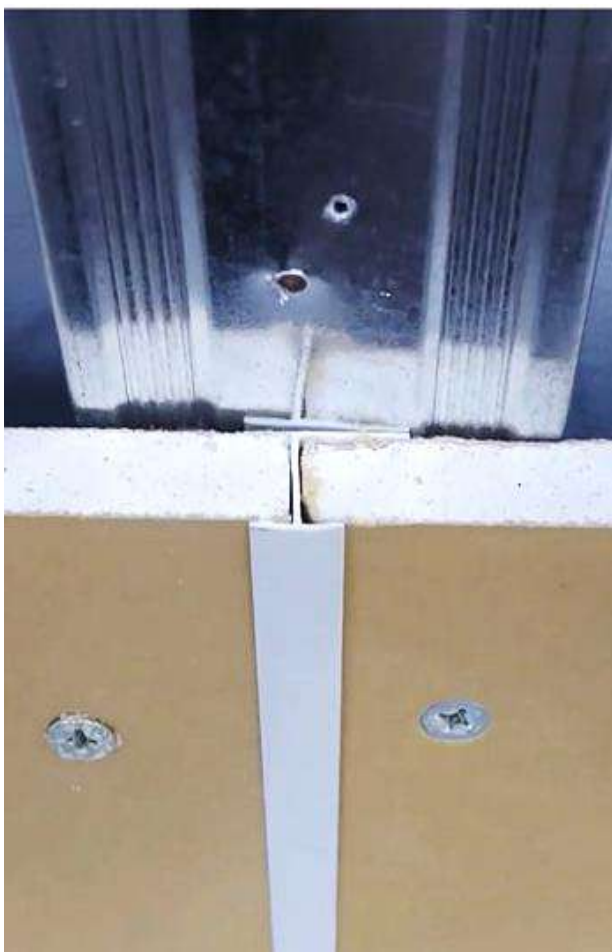
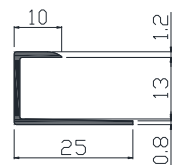
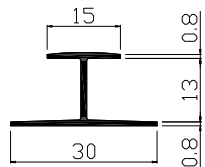
- ひび割れ防止
- 塗装対応
- パテ当たり用突起が
目地へのパテ入り込みを防止



ジョイナー	Hタイプ		Jタイプ		ハットタイプ
	H125V	H95V	J125V	J95V	HAT V5
					
PVC		PVC		PVC	
材質	PVC		PVC		PVC
カラー	ホワイト		ホワイト		ホワイト
長さ	2m	1.82m	2.42m	1.82m	2m
対応ボード厚み	12.5mm	9.5mm	12.5mm	9.5mm	12.5mm 9.5mm
数量	50本	300本	50本	300本	200本

●ジョイナーの目的 (Hタイプ、Jタイプ)

壁のボードを継ぎ目を連結するため
壁のボードの端部を隠すため



主に 工場や倉庫の壁に使われる



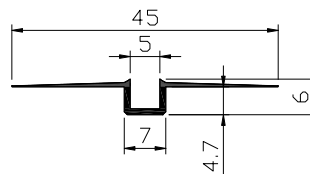
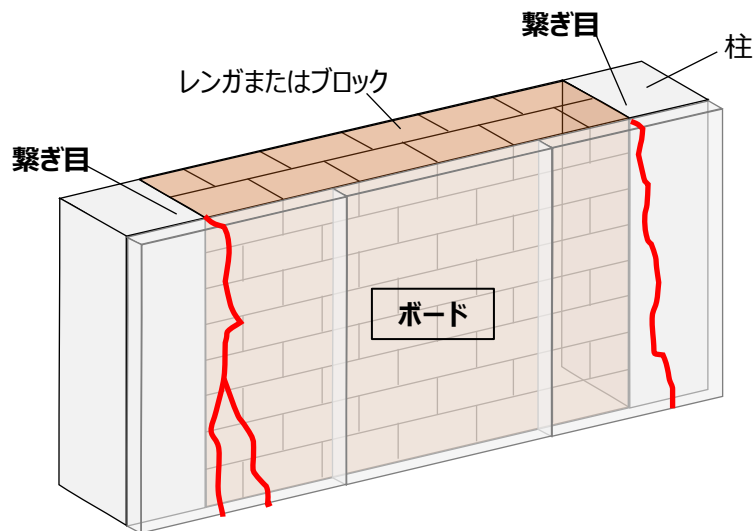
●ジョイナーの目的 (ハットタイプ)

ひび割れを防止するため

<ジョイナーがない壁>

ランダムにひび割れる

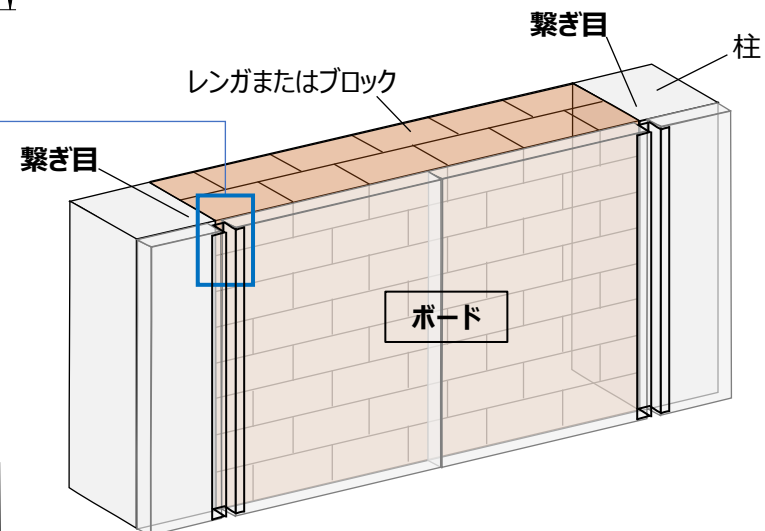
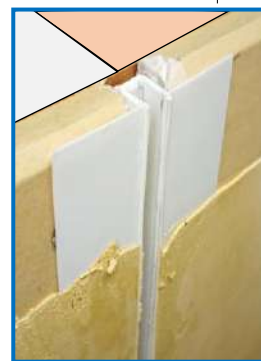
見た目が悪い



<ジョイナーがある壁>

ひび割れを防ぐ

見た目が良い



綺麗な仕上がりを必要とする
住宅や店舗に使われる

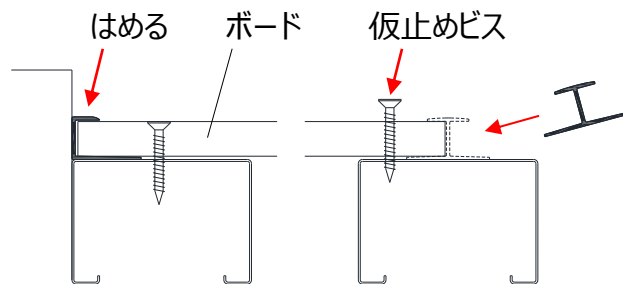


● 施工方法

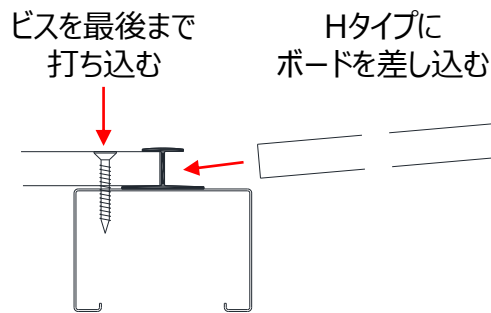
Hタイプ

Jタイプ

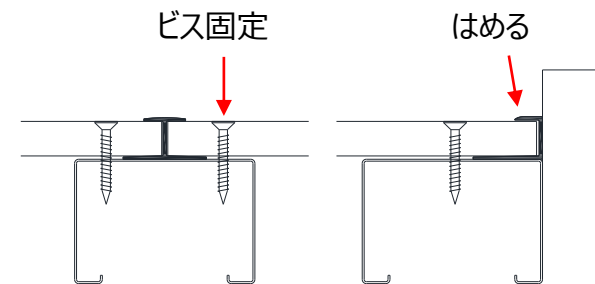
① あらかじめボードの端部にJタイプをはめておく。
次にビスで仮止めしたボードにHタイプを差し込む。



② ビスを打ち込み、隣のボードを差し込む。

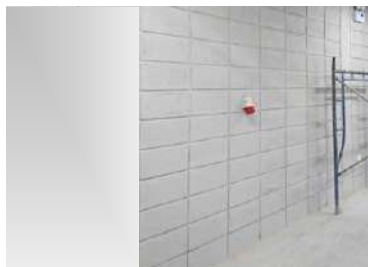


③ あらかじめボードの端部にJタイプをはめておき、隣のボードをビスで固定する。

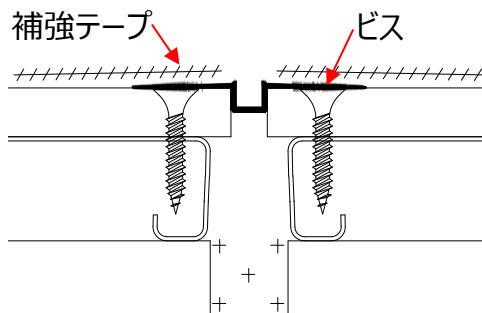
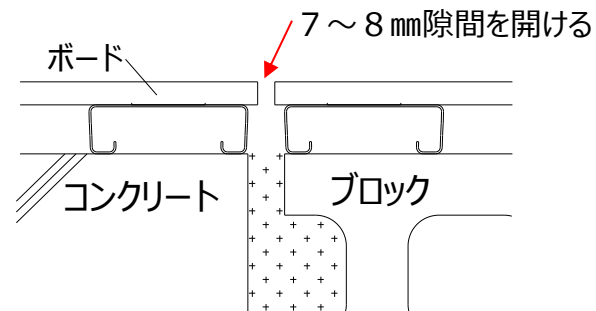


ハットタイプ

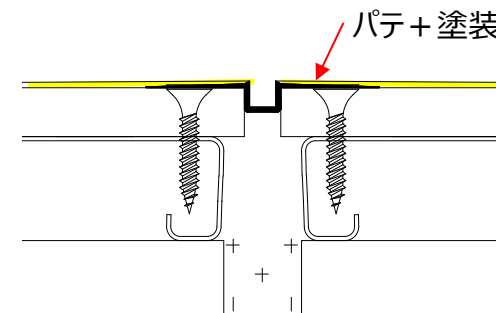
① ボード施工



② ハットタイプをビスで取り付け（500mmピッチ）、
補強テープを貼る。



③ パテ塗り、塗装

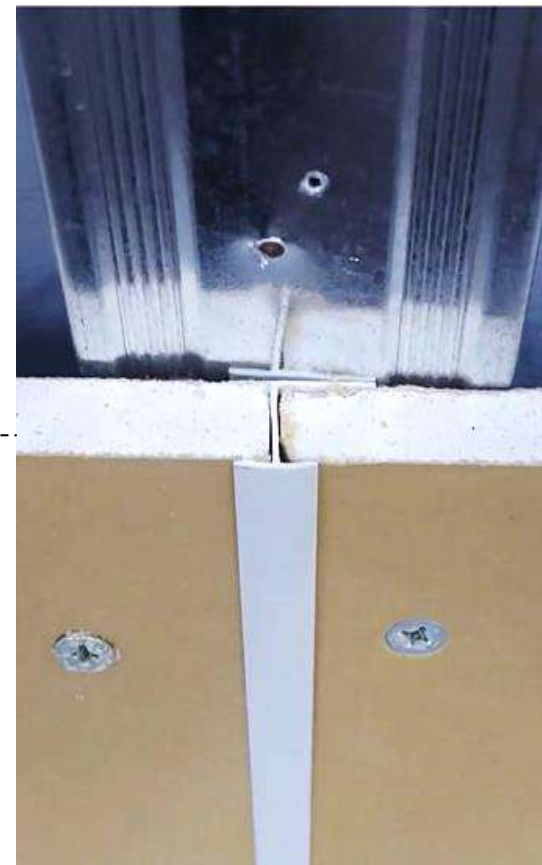


● 施工例 <ジョイナー H タイプ>

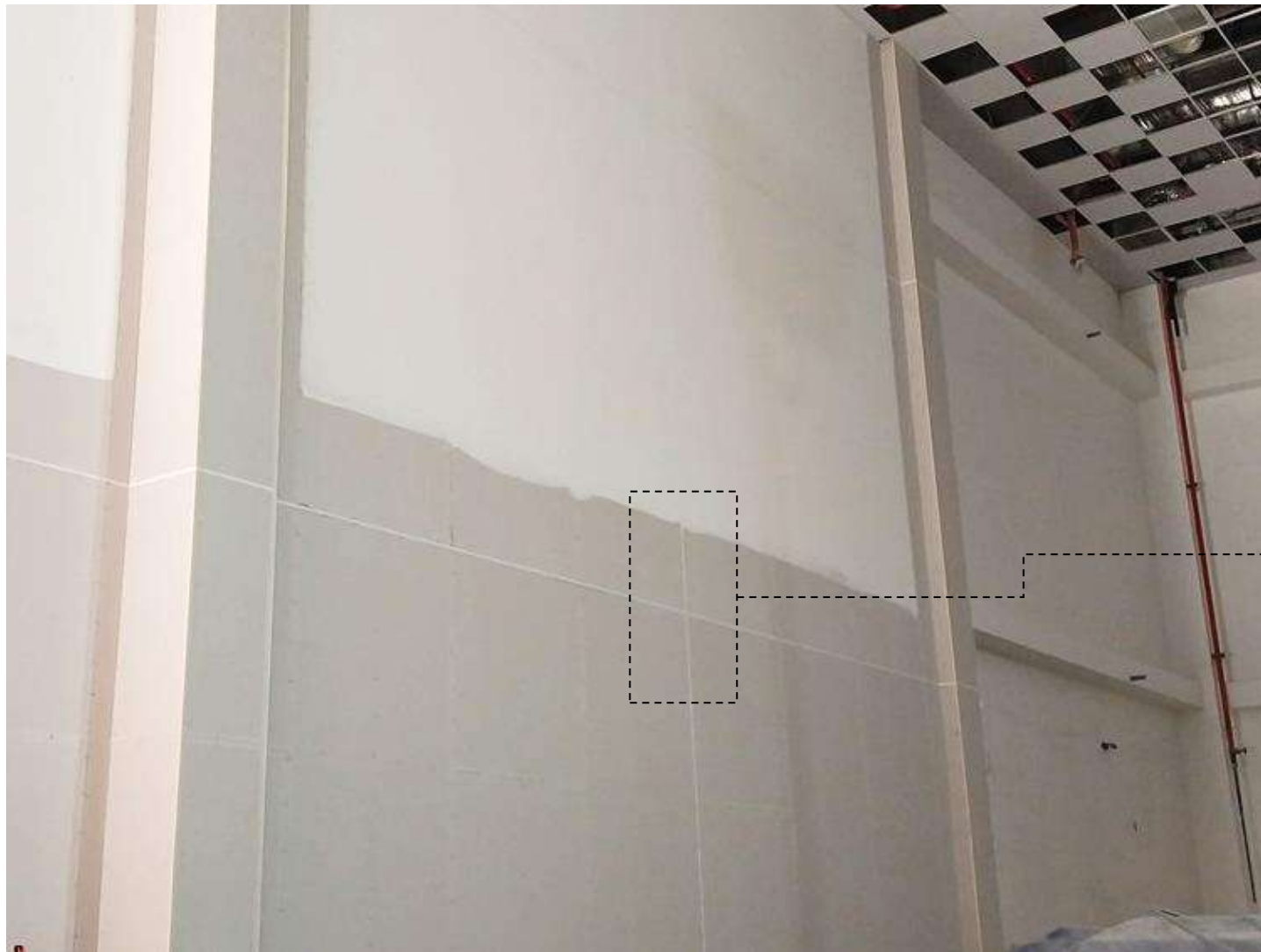
■ 工場 (ベトナム/ドンナイ)



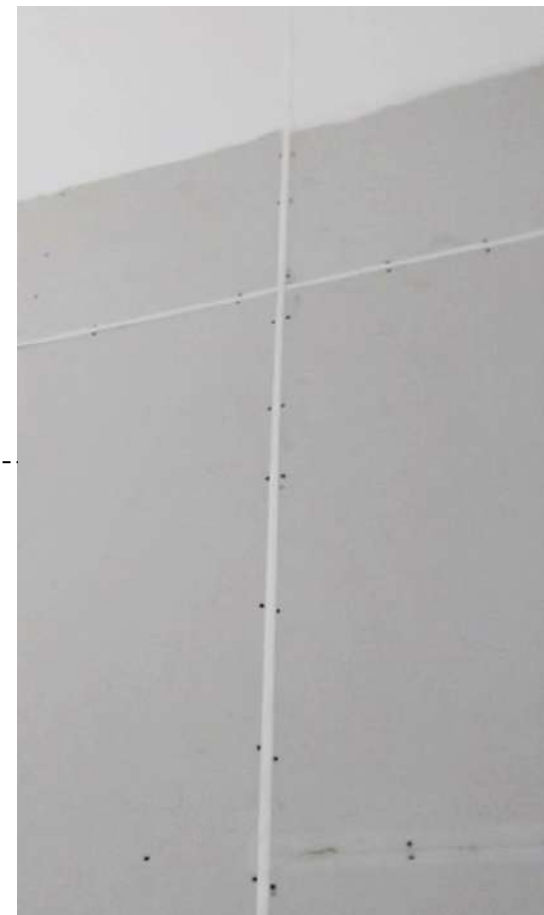
簡単にジョイントできる



■工場（ベトナム／ロンアン）



- ・簡単にジョイントできる
- ・ボードの伸縮を制御できる



■工場（ベトナム／ドンナイ）



<ジョイナーがある壁>
ひび割れを防ぐ

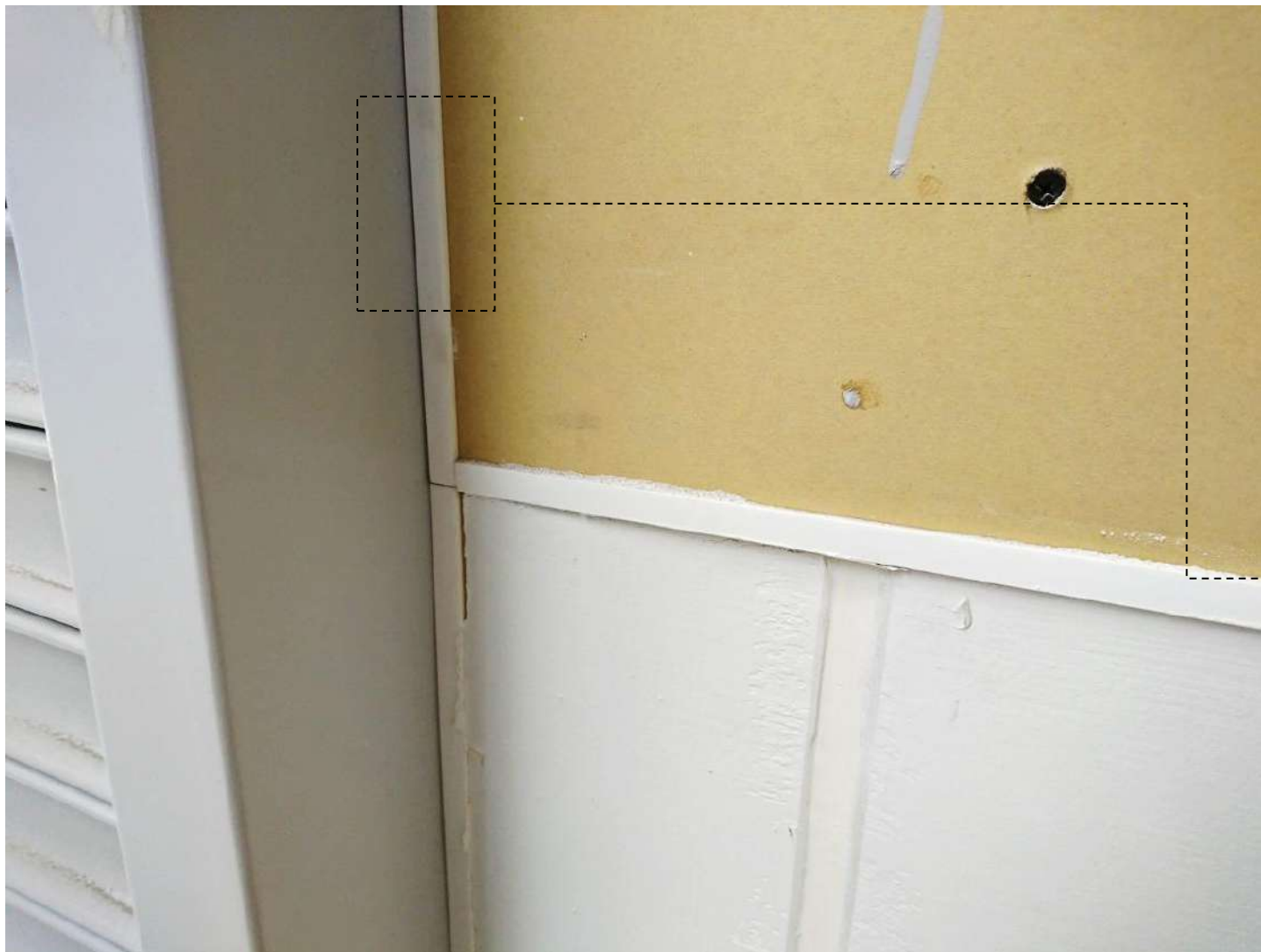


<ジョイナーがない壁>
ランダムにひび割れる



●施工例 <ジョイナー J タイプ>

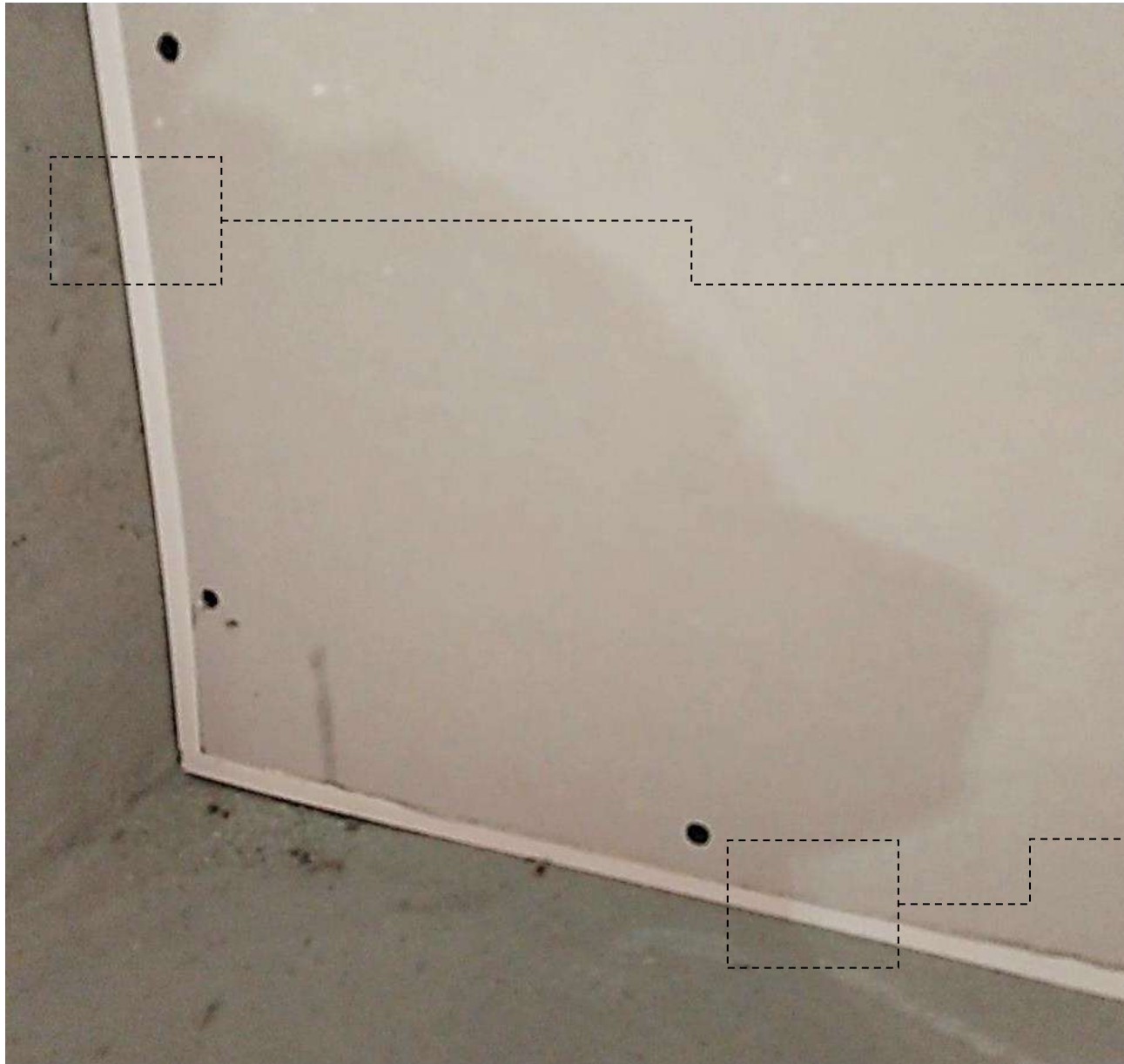
■工場 (ベトナム/ドンナイ)



端部を簡単に隠せる



■工場（ベトナム／ロンアン）



柱との取り合い



床スラブとの取り合い



■工場（ベトナム／ロンアン）

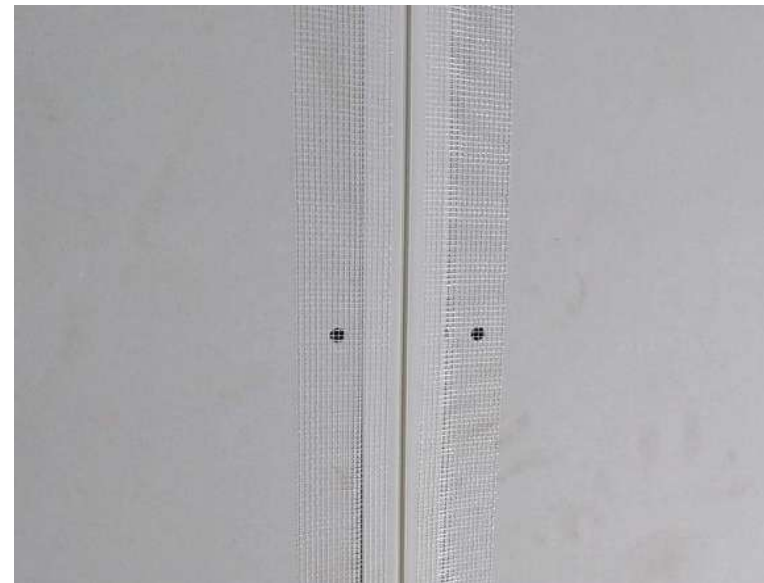


ドア枠との取り合い

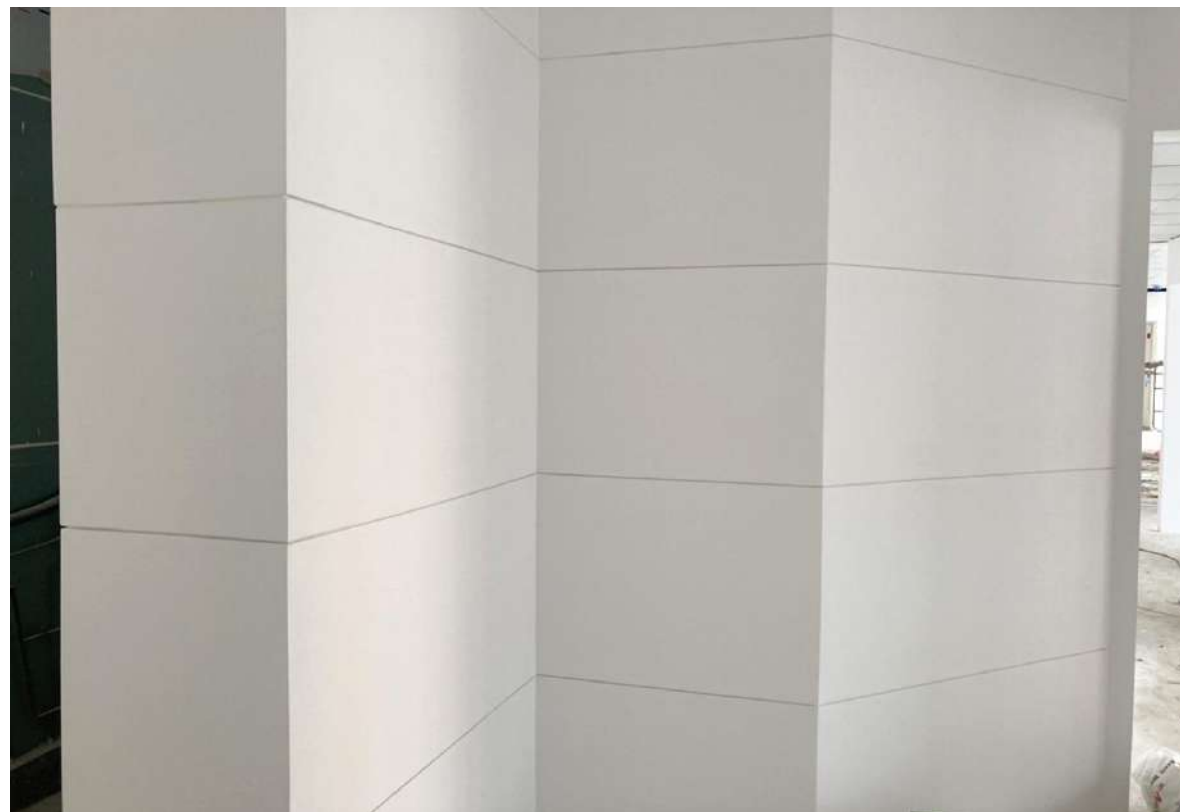


●施工例 <ジョイナー ハットタイプ>

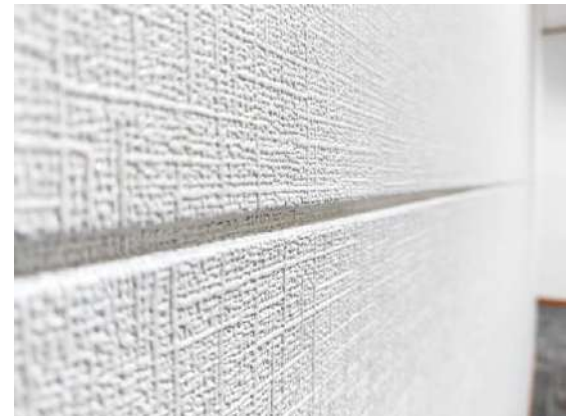
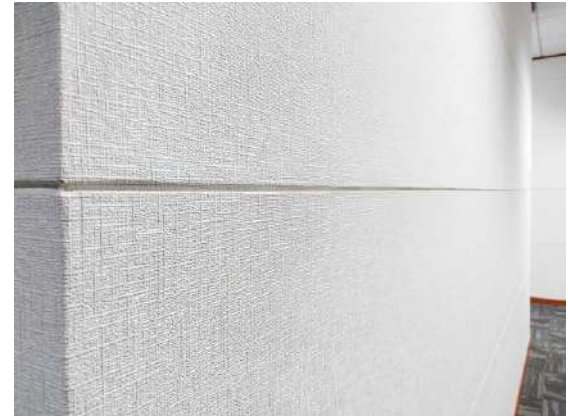
■工場 (ベトナム/バリア・ブンタウ)



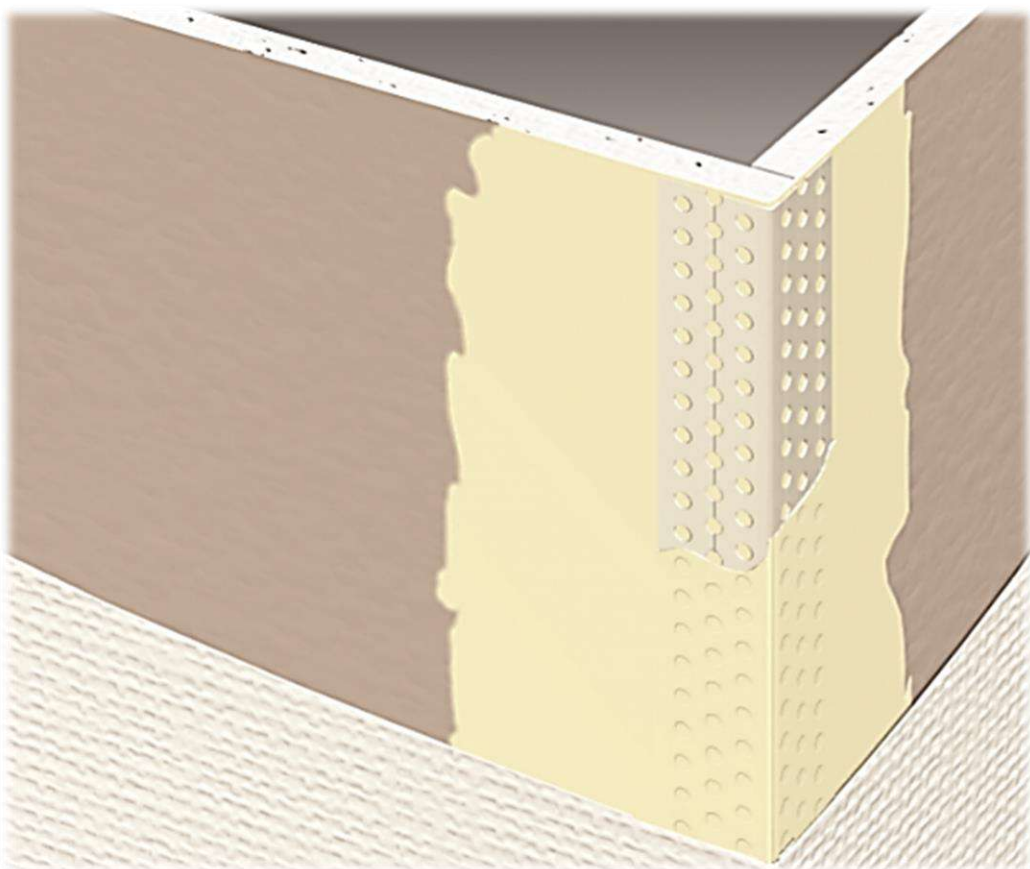
■ オフィス（ベトナム／ホーチミン） ※ひび割れ防止ではなく、デザインとして使用された例



■ オフィス (ベトナム/ホーチミン)



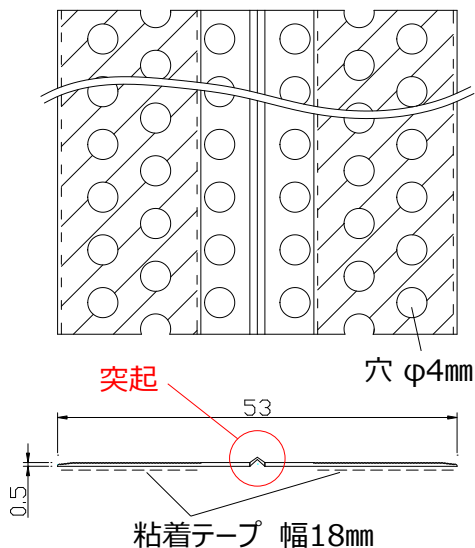
● 出隅をきれいに仕上げるコーナー材



特長

- 両面テープ付きで取り付け簡単
- パテ塗りしやすい突起あり
- コーナーの直線をきれいに仕上げる
- 強度が向上し衝撃からコーナーを守る
- 塗装・壁紙仕上げ対応
- コンパクトな巻物で持ち運びや保管に便利

● 製品図



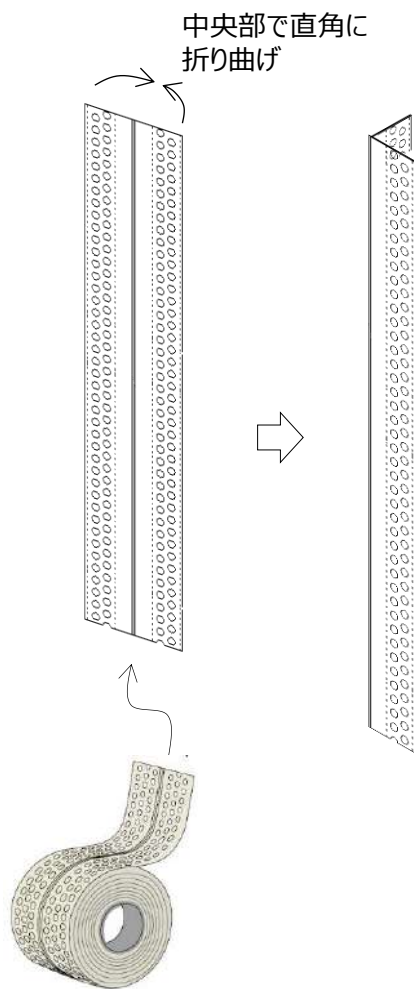
- 材質 : PVC
- カラー : ホワイト
- 長さ : 50m (巻)
- 幅 : 53mm (片面26.5mm×2面)
- 数量 : 6巻



● 施工方法

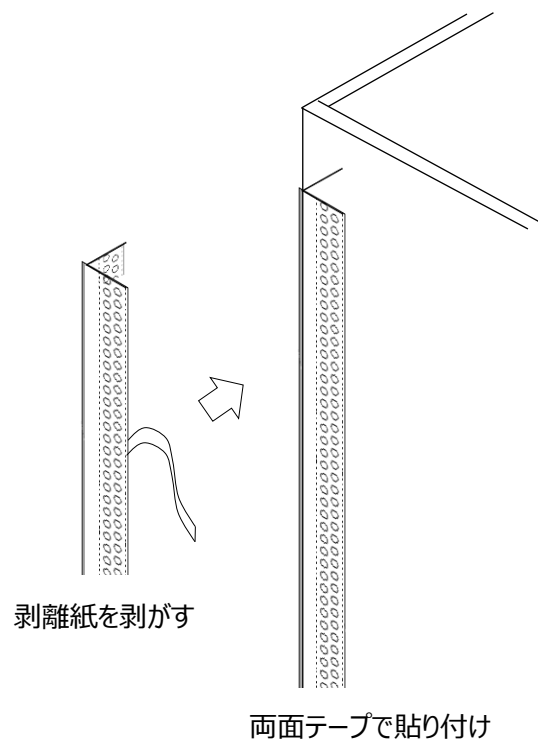
① 長さのカットと折り曲げ

- ・コーナー下地を引き出して必要長さにカットする
- ・中央部で直角に折り曲げる



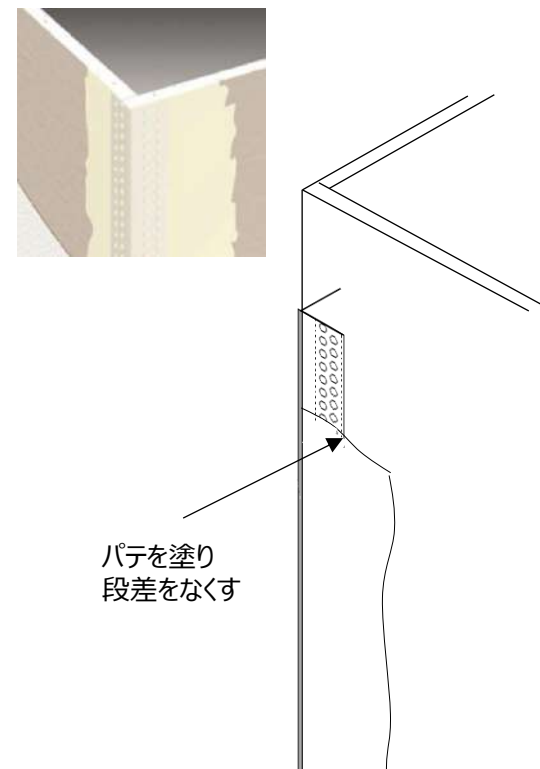
② 壁面角部へ貼り付ける

- ・剥離紙を剥がして壁面の角部へ貼り付ける

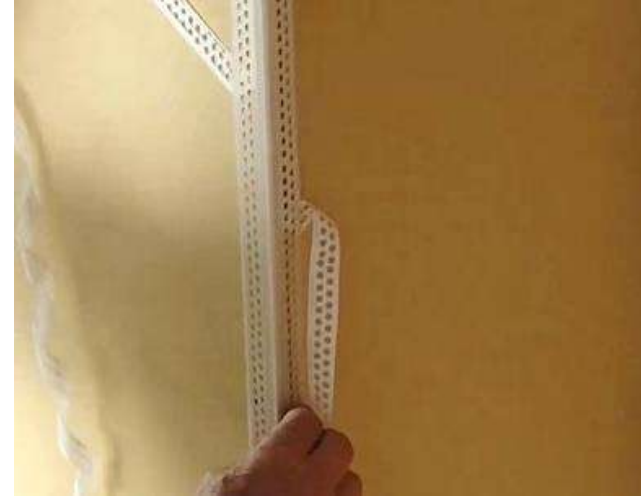


③ パテを塗る

- ・パテを塗ってコーナー下地とボードの段差をなくす



● 施工例 <コーナー下地>



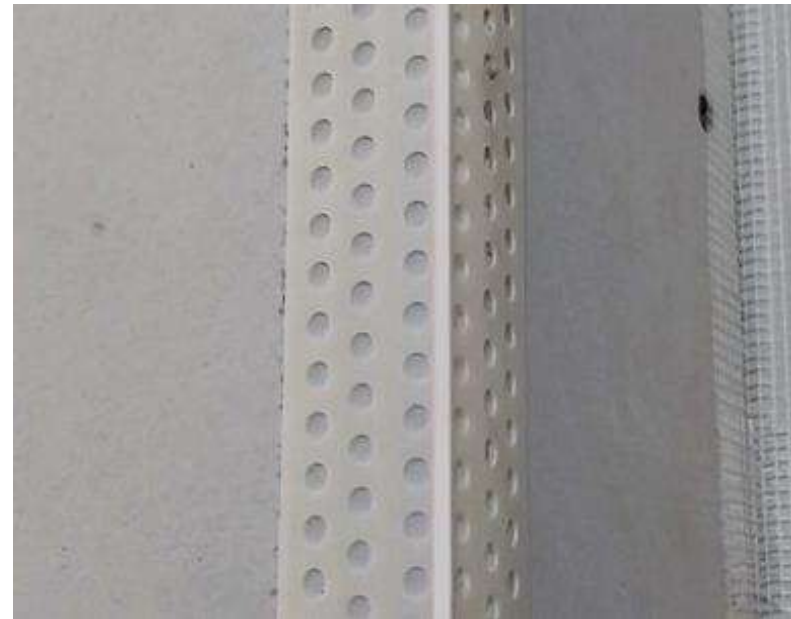
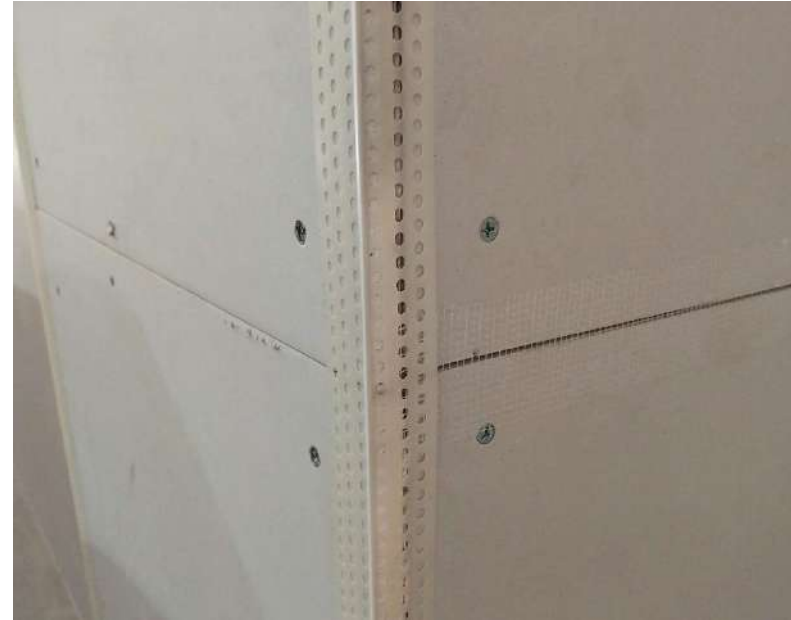
■ オフィス (ベトナム/ホーチミン)



■工場（ベトナム／ホーチミン）



■工場 (ベトナム/ロンアン)



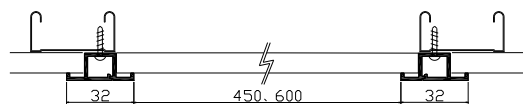
■工場 (ベトナム/ロンアン)



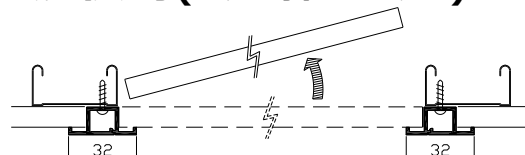
● 開閉しやすい天井用点検口枠



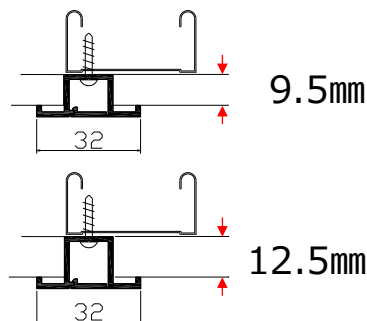
● 納まり図



● 点検時(フタを押し上げる)

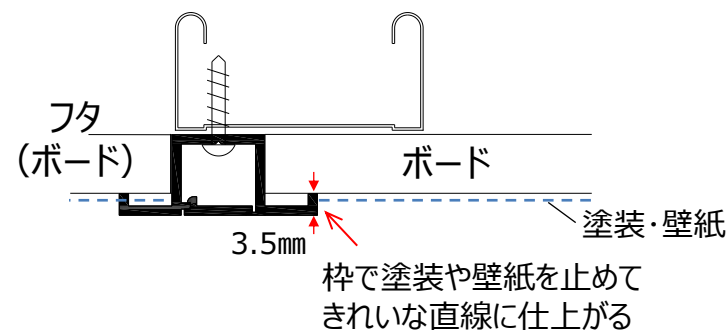


- 材質 : PVC
- カラー : ホワイト
- サイズ : 450×450mm
600×600mm
- 対応ボード厚み : 9.5、12.5mm
- 数量 : 25枠



特長

- まっすぐできれいな枠がある
- 簡単に設置できる
- フタが軽く簡単に開閉できる
- 塗装・壁紙仕上げ対応
- 塗装や壁紙との取り合いがきれい



●一般的な点検口との違い

一般的な点検口



1. 黒い線が見えてしまう
2. 塗装がはがれやすい
3. 蓋が重いので持ち上げが大変
4. 蓋が重いので手に強く接触し汚れが付きやすい



●一般的な点検口との違い

フクビの点検口枠

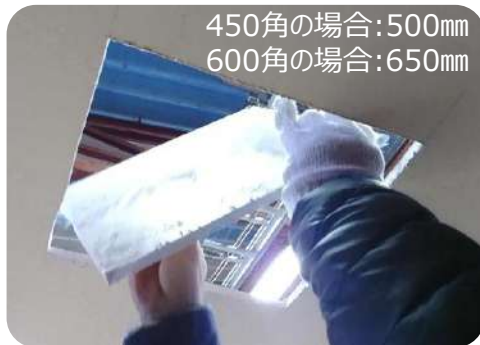


1. 線は見えない（まっすぐできれいな枠がある）
2. 塗装の端部は枠で隠れ、剥がれにくい、剥がれても目立たない
3. 蓋が軽い（1層）ので押し上げやすい
4. 汚れが付きにくい（重い蓋と比較して）

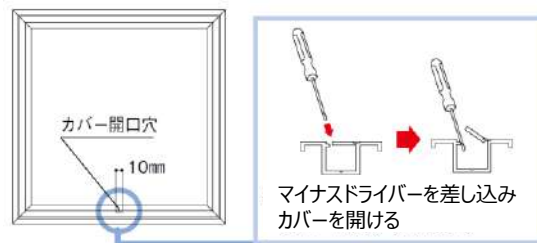
他：もし設置し忘れても、あとから簡単に設置できる

● 施工方法

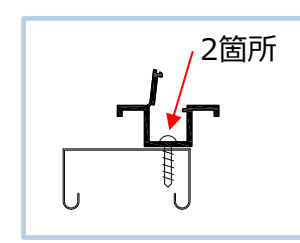
① 天井材に開口を開ける



② 枠のカバーを開ける

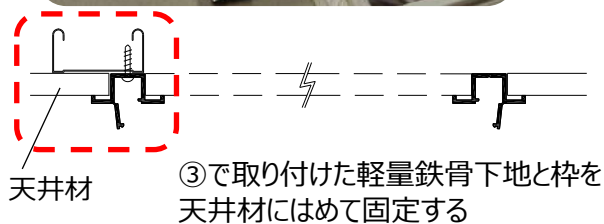
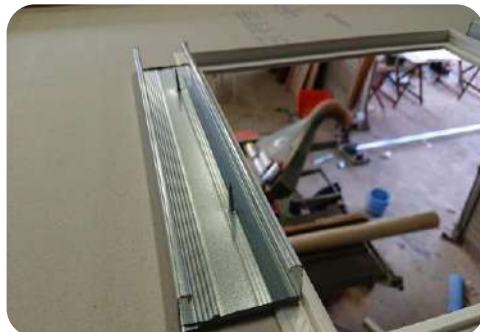


③ 枠の1辺に軽量鉄骨下地を付ける

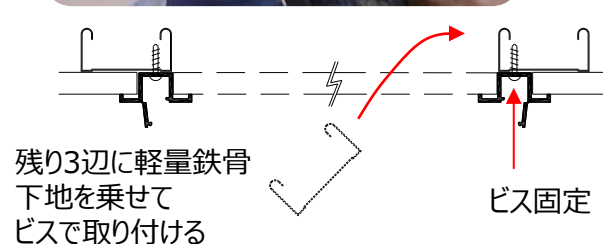


軽量鉄骨下地を
ビスで取付ける

④ 開口部に枠を取り付ける



⑤ 軽量鉄骨下地にビス固定する



⑥ カバーを閉め、フタを置く

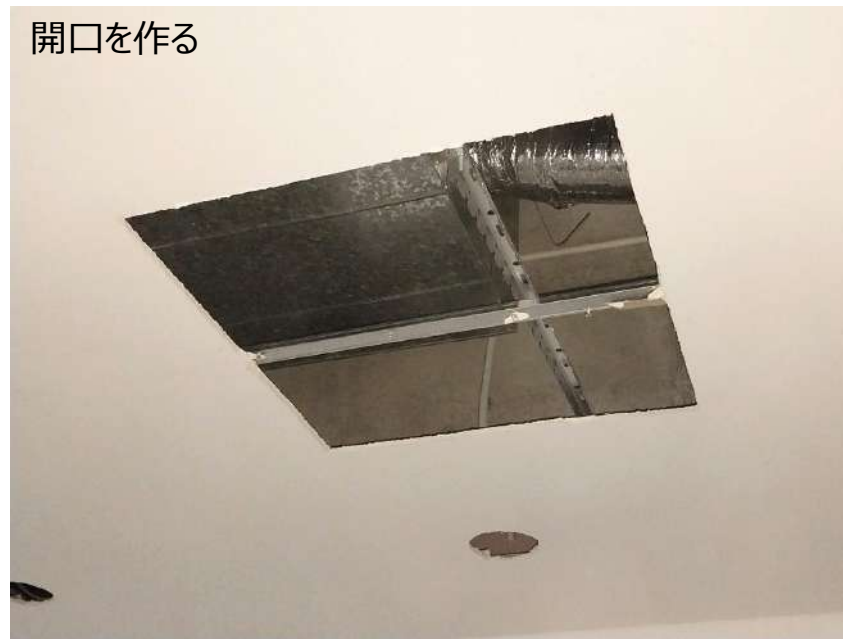


●施工例 <天井点検口枠 T>

ボードをカットする



開口を作る



点検口枠を固定する



フタを置く



■ オフィス (ベトナム/ホーチミン)



■ オフィス (ベトナム/ホーチミン)



● スッキリした見た目で 開閉しやすい天井用点検口枠

閉



見た目スッキリ

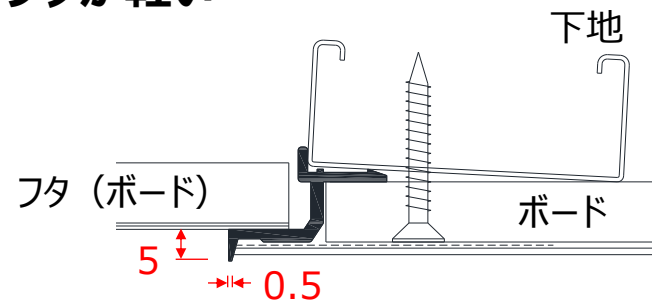


開



特長

- 見付けスッキリ
- 黒い線が無い
- 塗装・壁紙 施工可能
- 仕上がりがきれい
- フタが軽い



- 材質 : PVC
- カラー : ホワイト
- サイズ : 450×450mm、600×600mm
- 対応ボード厚み : 9.5mm
- 数量 : 25枠



● 施工方法

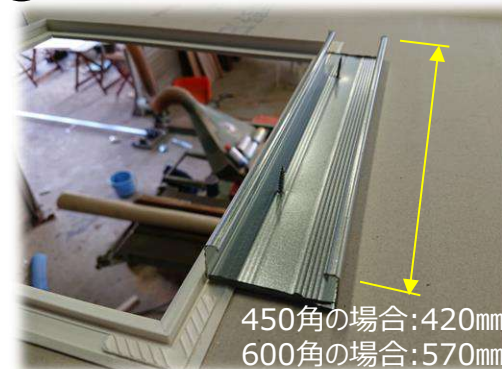
① 天井材に開口をあける



② 枠を乗せる



③ 枠に下地を乗せる



④ 天井材と下地をビス固定する



天井材と下地で枠を挟む



⑤ 補強テープを貼る



⑥ パテ処理する



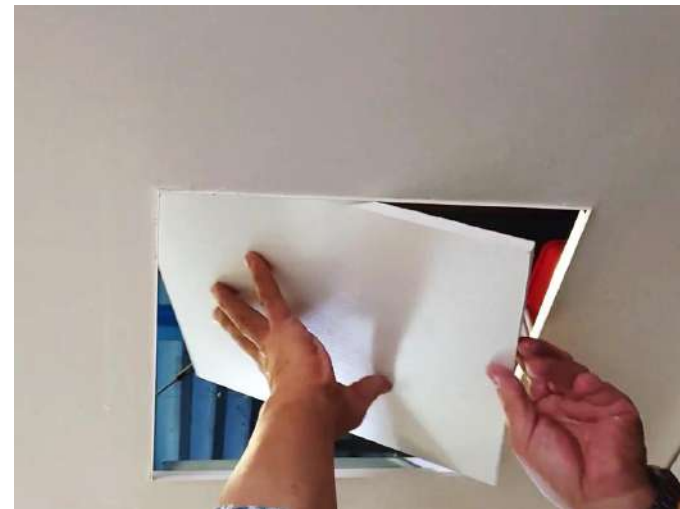
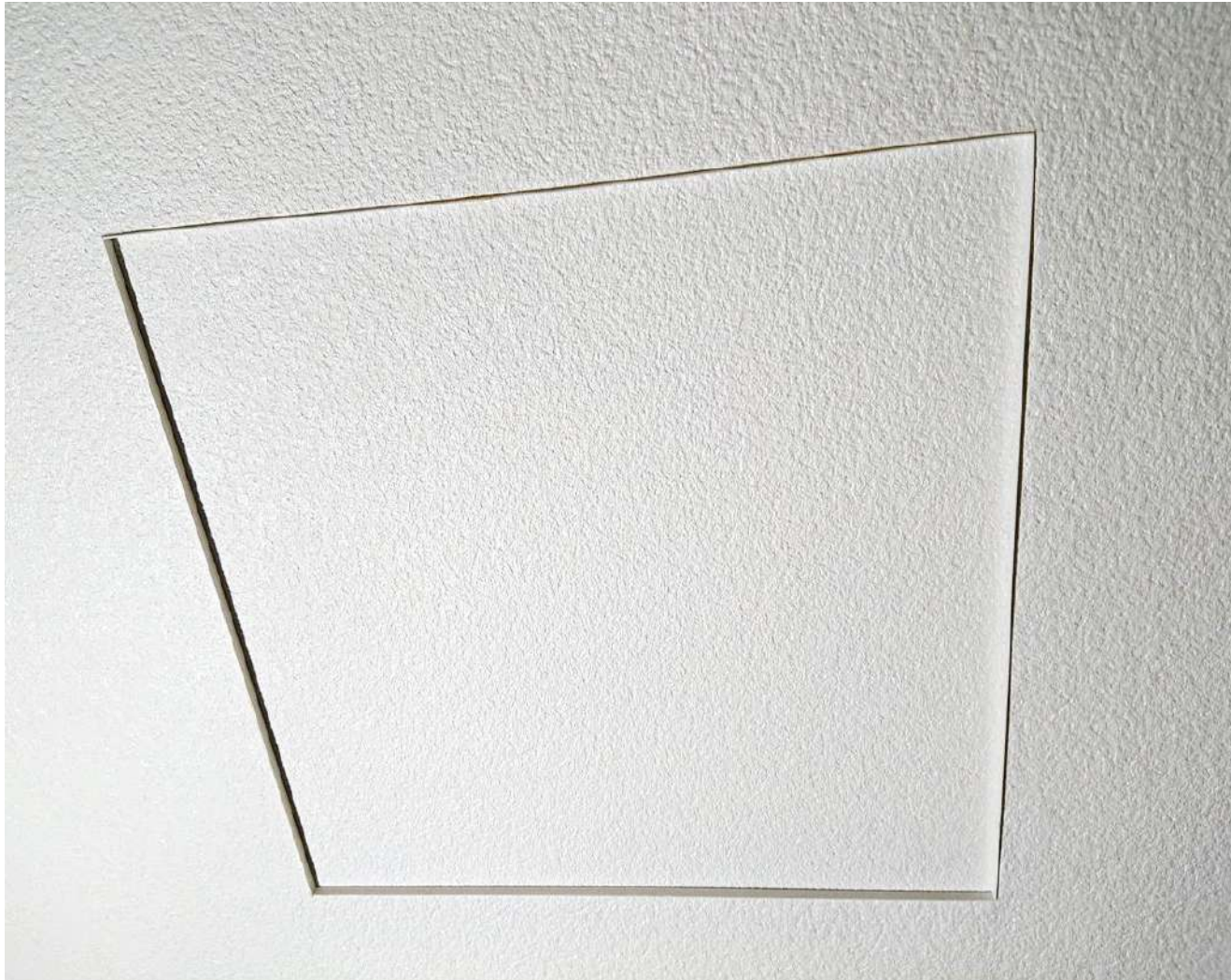
⑦ 仕上げ (塗装または壁紙)



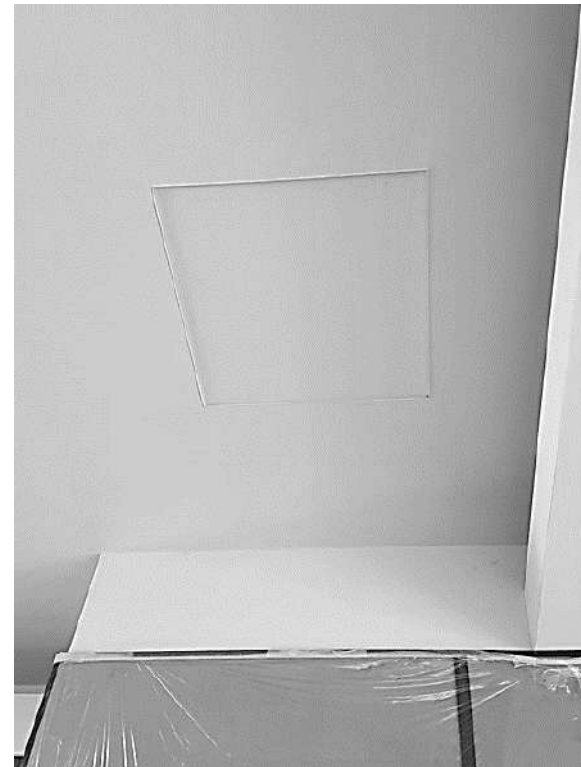
⑧ 内フタ = 天井材を乗せる



● 施工例 <天井点検口枠 V>



■戸建住宅（タイ/サムットプラカーン）



■ 病院 (カンボジア)



●フタがぶら下がり 汚れにくい 天井用点検口枠

450タイプ



- 材質 : アルミニウム
- カラー : シルバー
- サイズ : 450タイプ (454×454mm)
600タイプ (606×606mm)
1200×600タイプ (1194×606mm)
- 数量 : 1枠

特長

- 枠に連結したフタがぶら下がる
- 開閉時にフタが汚れにくい
- 鍵でフタを固定できる
- 塗装や壁紙との取り合いがきれい
- 大きな設備を出し入れできる



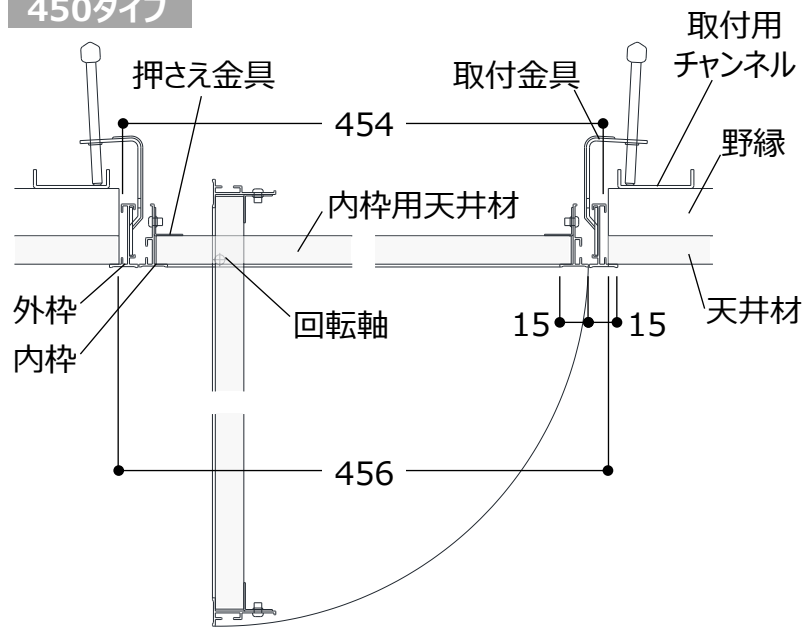
1200×600タイプ



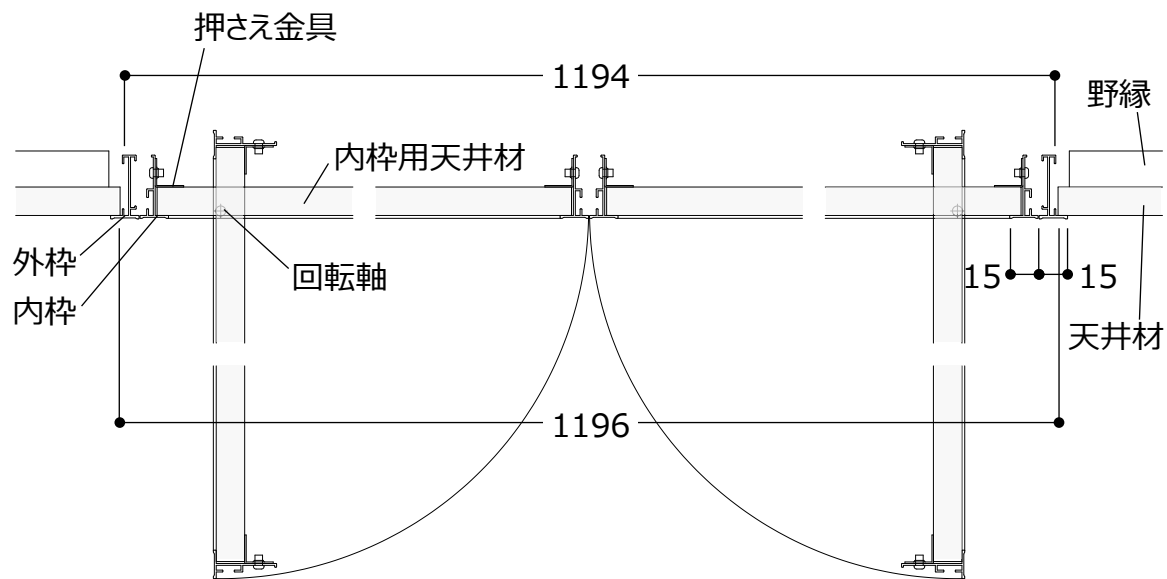
	450タイプ	600タイプ	1200×600タイプ
点検口枠	 <p>アルミ 454×454mm</p>	 <p>アルミ 606×606mm</p>	 <p>アルミ 1194×606mm</p>
せつこうボード対応厚さ	4～27mm	4～27mm	4～27mm
天井の開口寸法	456×456mm	608×608mm	1196×608mm
点検時の開口寸法	436×364mm	588×516mm	1038×588mm
アクセサリ (付属部材)	<p>押さえ金具 取付金具</p> 	<p>押さえ金具 取付金具</p> 	<p>押さえ金具</p>  <p>取付金具</p>  <p>吊り金具</p>  <p>固定金具</p> 

●納まり図

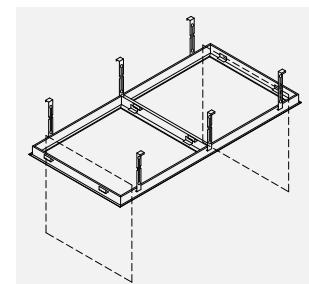
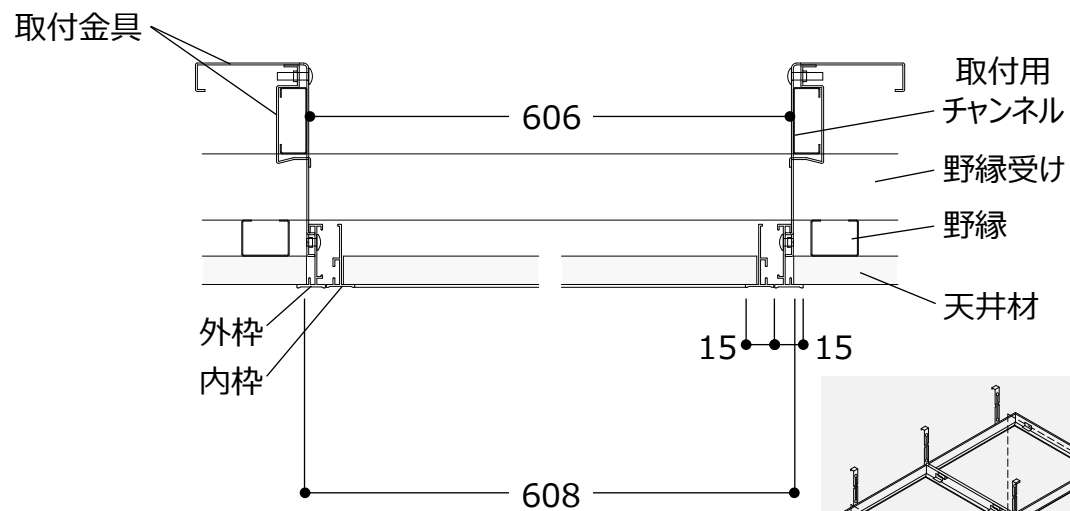
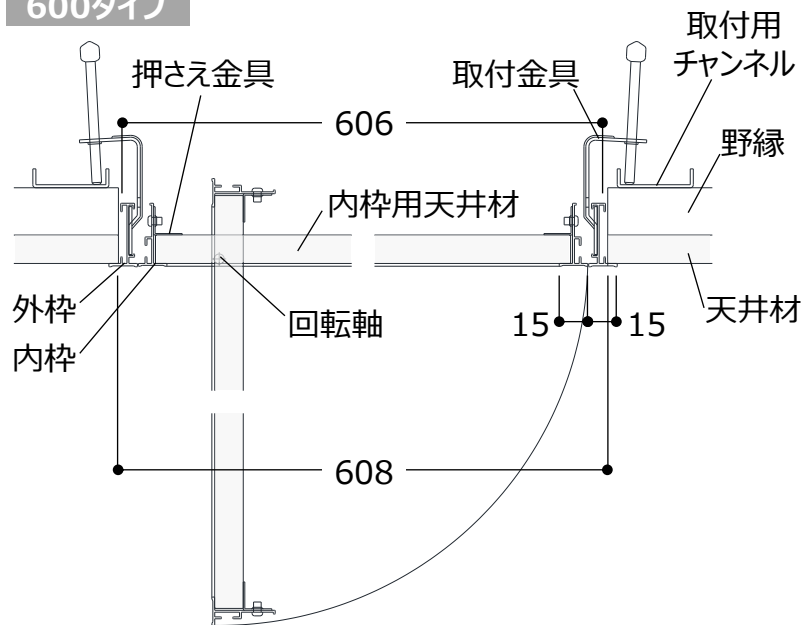
450タイプ



1200×600タイプ



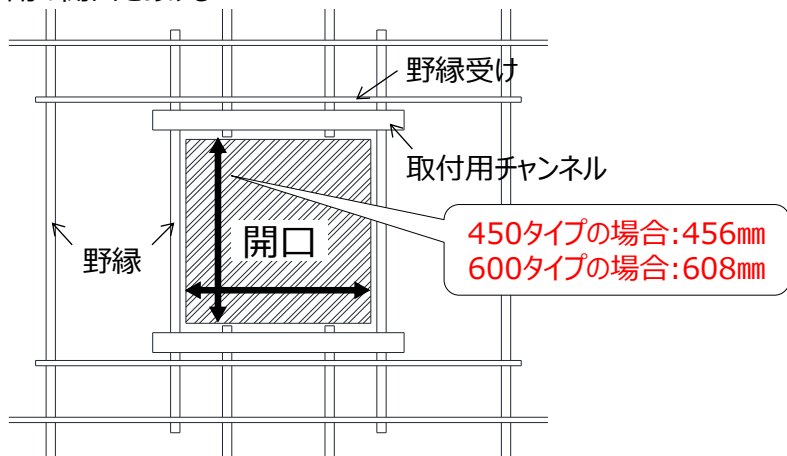
600タイプ



●施工方法（450タイプ、600タイプ）

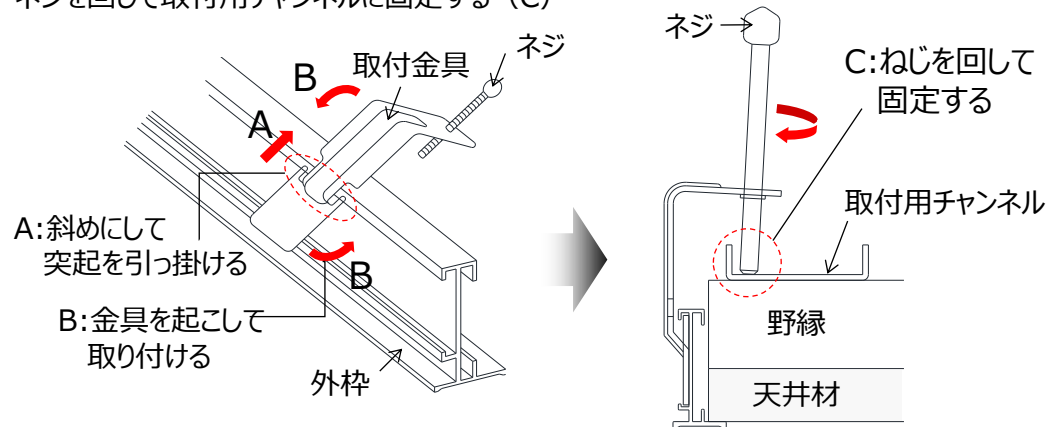
① 軽量鉄骨下地を組み、天井材に開口をあける

- ・開口の強度を保持するように下地を組む
- ・外枠用の開口をあける



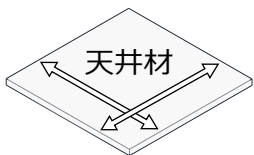
② 外枠を軽量鉄骨下地に固定する

- ・外枠を開口にはめる
- ・外枠に取付金具をつける（A、B）
- ・ネジを回して取付用チャンネルに固定する（C）



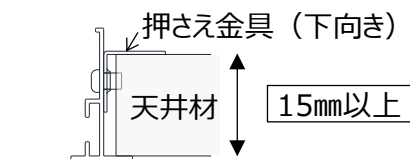
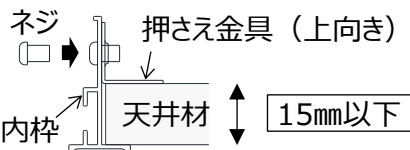
③ 内枠に天井材を固定する

- ・天井材は厚み25mmまで対応できます
- ・内枠用の天井材を作成する（下表参照）

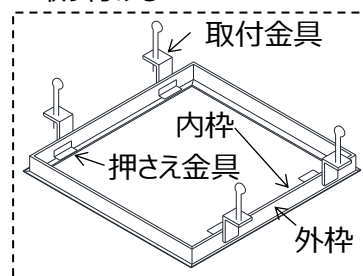


製品	天井材厚み	450タイプ	600タイプ
天井材寸法	15mm以下	417mm	569mm
	15mm以上	415mm	567mm

- ・天井材を内枠に入れ、押さえ金具で固定する
- ※天井材の厚みによって金具の向きが変わります

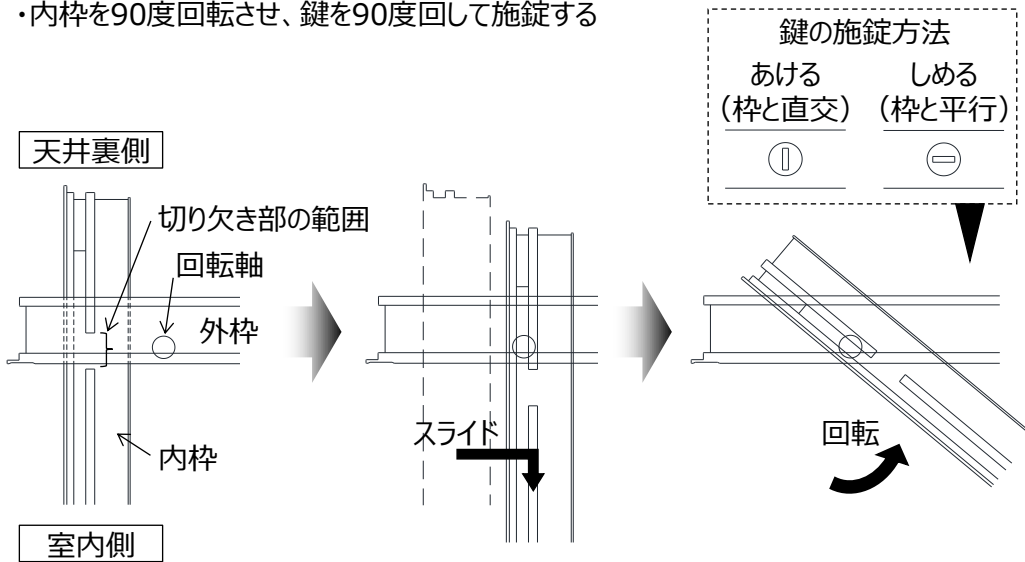


取付金具や押さえ金具は向かい合わせてバランスよく取り付けます



④ 外枠に内枠を取り付ける

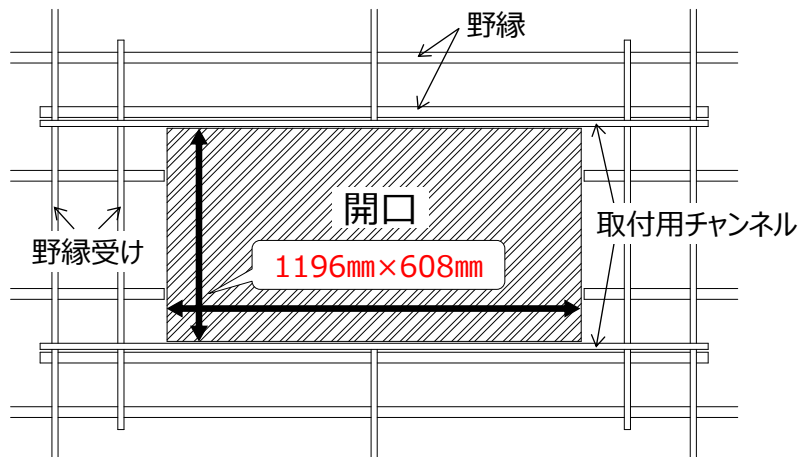
- ・外枠の中に内枠を入れる
- ・内枠の切り欠き部を回転軸に通し、スライドさせてはめる
- ・内枠を90度回転させ、鍵を90度回して施錠する



●施工方法（1200×600タイプ）

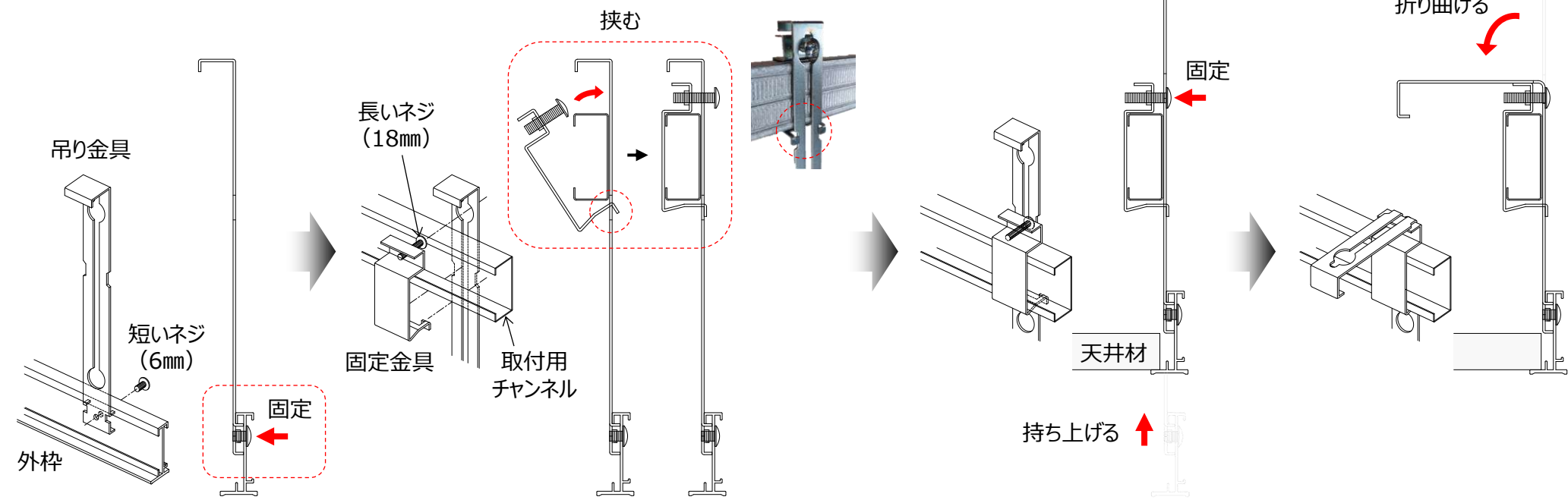
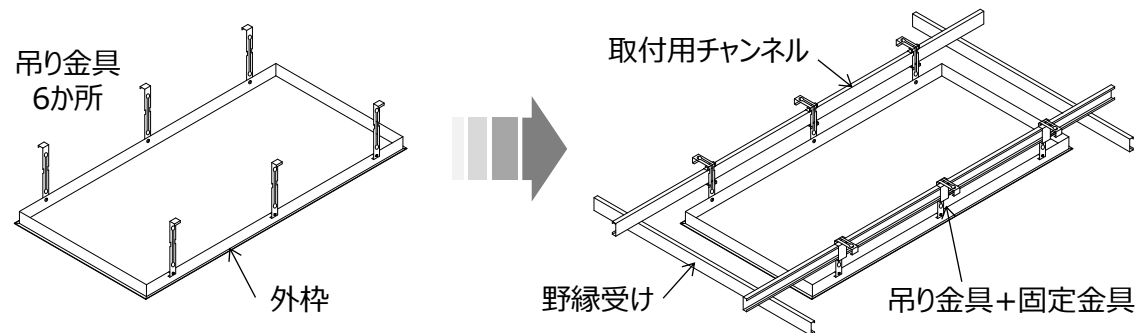
① 軽量鉄骨下地を組み、天井材に開口をあける

- ・開口の強度を保てるように下地を組む
- ・外枠用の開口をあける



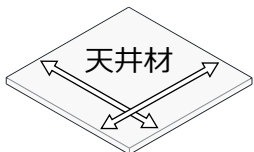
② 外枠を軽量鉄骨下地に固定する

- ・外枠に6個の吊り金具を短いネジで固定し、開口にはめる
- ・固定金具に長いネジをつけた後、吊り金具と固定金具で取付用チャンネルを挟む
- ・外枠を持ち上げて天井の位置に合わせた後、長いネジで固定する
- ・吊り金具の上部を折り曲げる



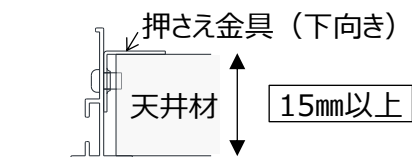
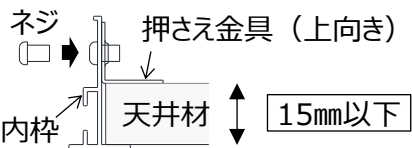
③ 内枠に天井材を固定する

- ・天井材は厚み25mmまで対応できます
- ・内枠用の天井材を作成する（下表参照）

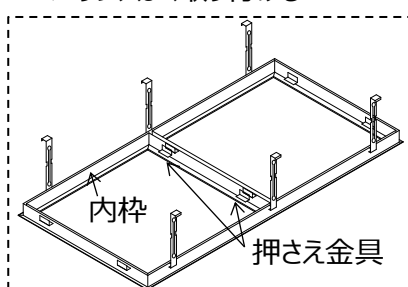


製品	天井材厚み	1200×600タイプ
天井材寸法	15mm以下	569mm
	15mm以上	567mm

- ・天井材を内枠に入れ、押さえ金具で固定する
- ※天井材の厚みによって金具の向きが変わります



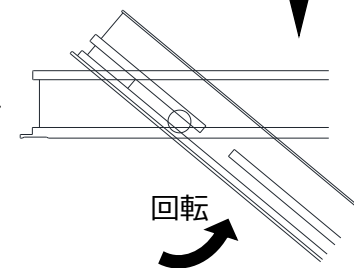
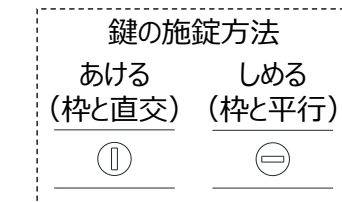
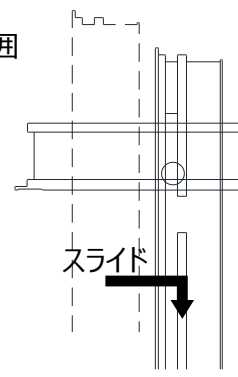
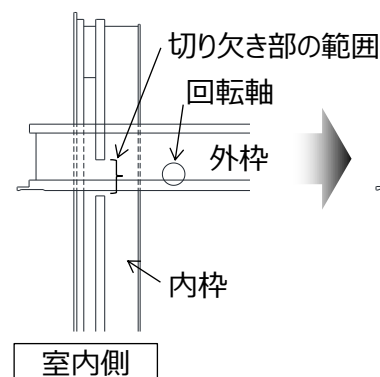
押さえ金具は向かい合わせて
バランスよく取り付ける



④ 外枠に内枠を取り付ける

- ・外枠の中に内枠を入れる
- ・内枠の切り欠き部を回転軸に通し、スライドさせてはめる
- ・内枠を90度回転させ、鍵を90度回して施錠する

天井裏側



✕ 施工後や点検の際は点検口枠の上に乗らないでください。乗ると枠が壊れます。

✕ フタを開ける際は手で支えながら開けてください。支えないと勢いよくフタが開いて危険です。

● 施工例 <天井アルミ点検口枠 N>

■ オフィス (ベトナム/ホーチミン) 600タイプ



■店舗（ベトナム／ホーチミン） 600タイプ



■ビル（日本／東京） 450タイプ



● 見付の小さい配管点検用の点検口枠

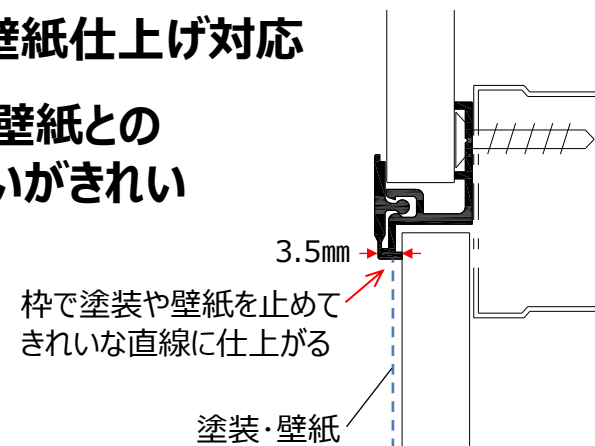


- 材質 : PVC
- カラー : ホワイト
- サイズ : 200×200mm
250×250mm
300×300mm
- 対応ボード厚み : 9.5、12.5mm
- 数量 : 25枠



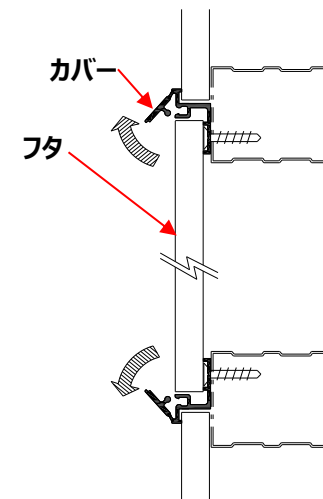
特長

- 見付け小さくスッキリ(15mm)
- カバー開閉でフタの取り外しができる
- 塗装・壁紙仕上げ対応
- 塗装や壁紙との取り合いがきれい



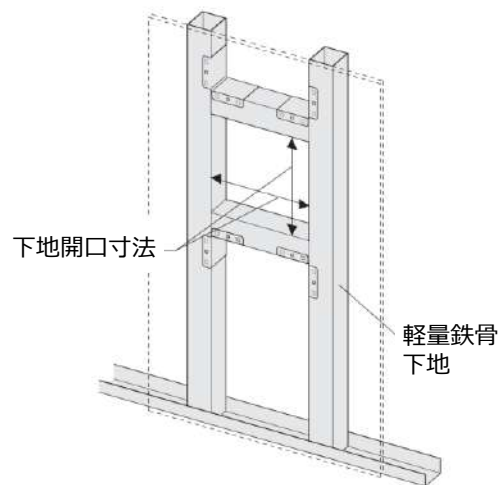
● 点検時のフタ開閉

カバーを開いてフタを外す

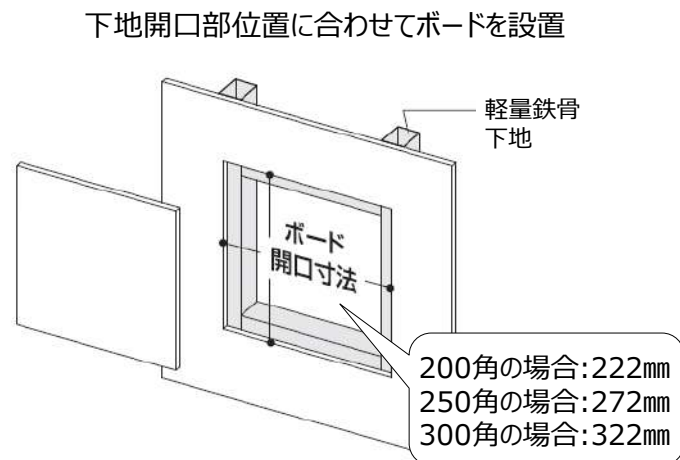


● 施工方法

① 取付け下地の設置

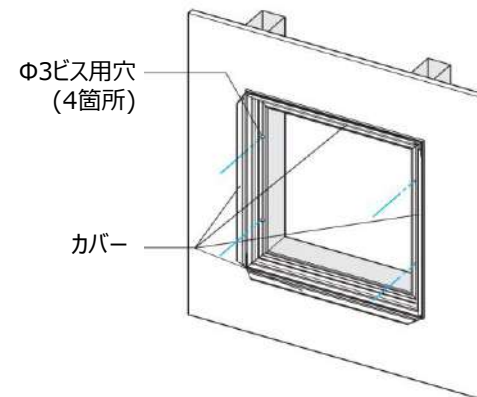


② ボードの開口およびフタの作製

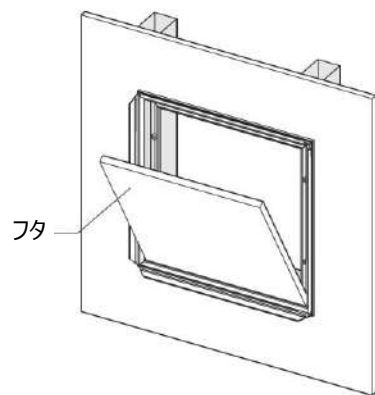


③ 点検口枠の取付け

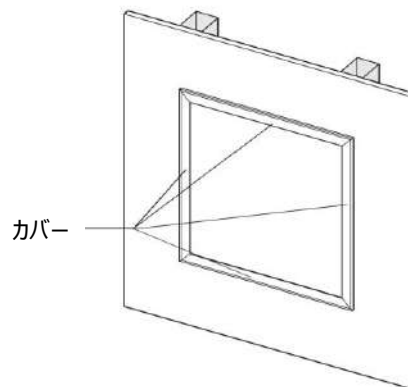
カバーを開けて下地にビス止め



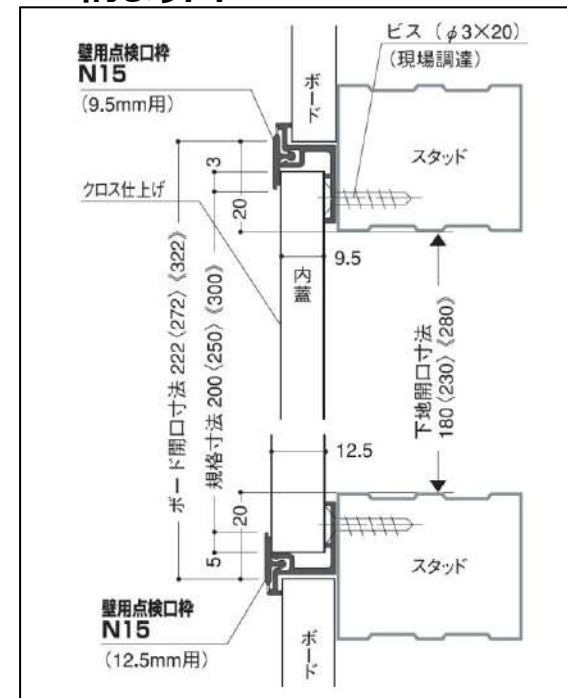
④ フタの取付け



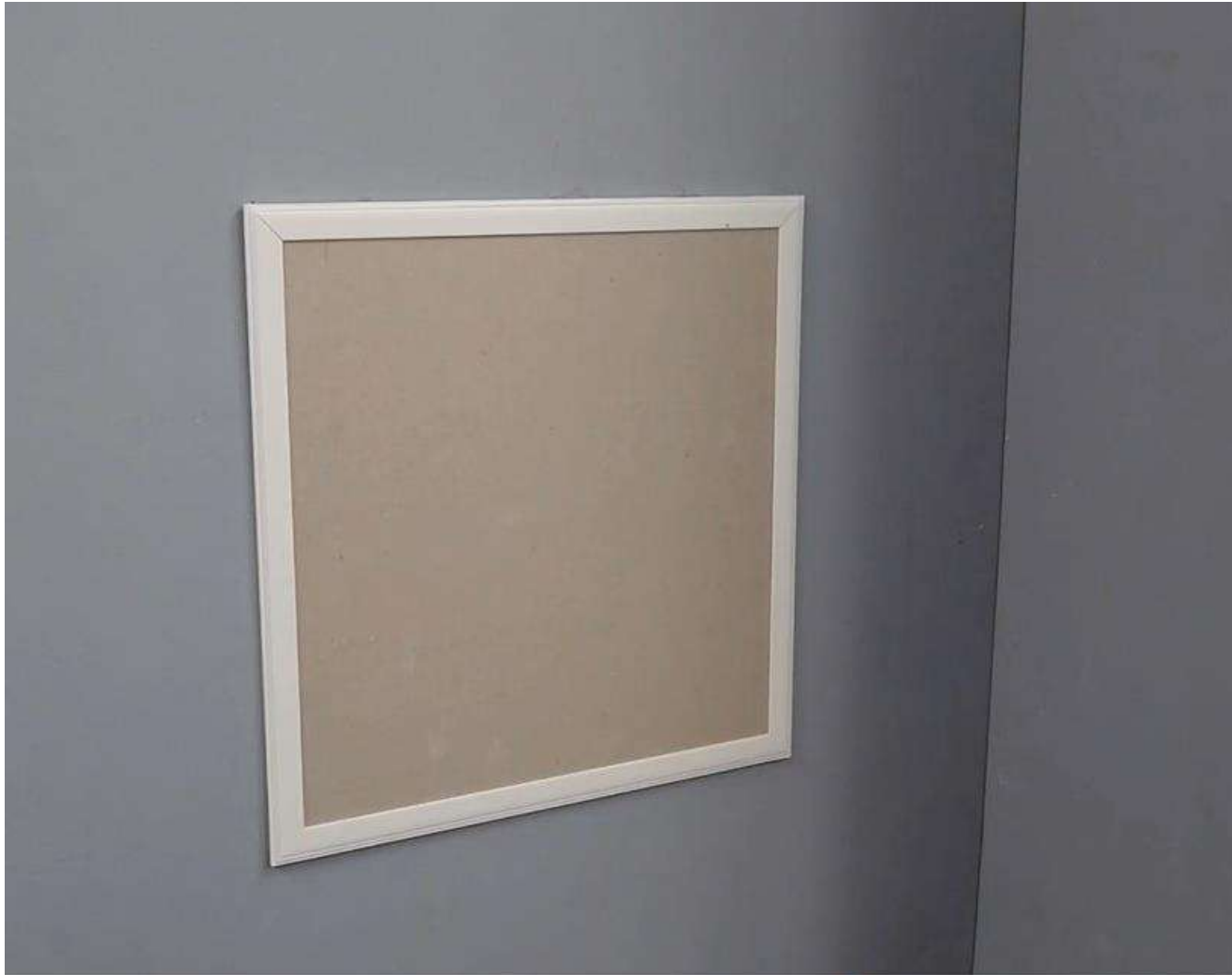
⑤ カバーを閉める



● 納まり図



● 施工例 <壁用点検口枠 N15>



● 配管の点検に最適な点検口枠



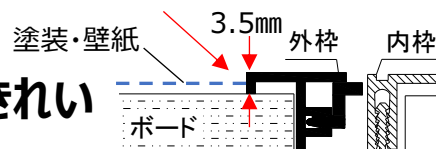
特長

- 壁の中を簡単に点検できる
- 簡単に開閉できる（サッシと同じ取り付け方式）
- ボード厚み9.5mm、12.5mmのどちらにも使用可能

枠で塗装や壁紙を止めて、きれいな直線に仕上がる

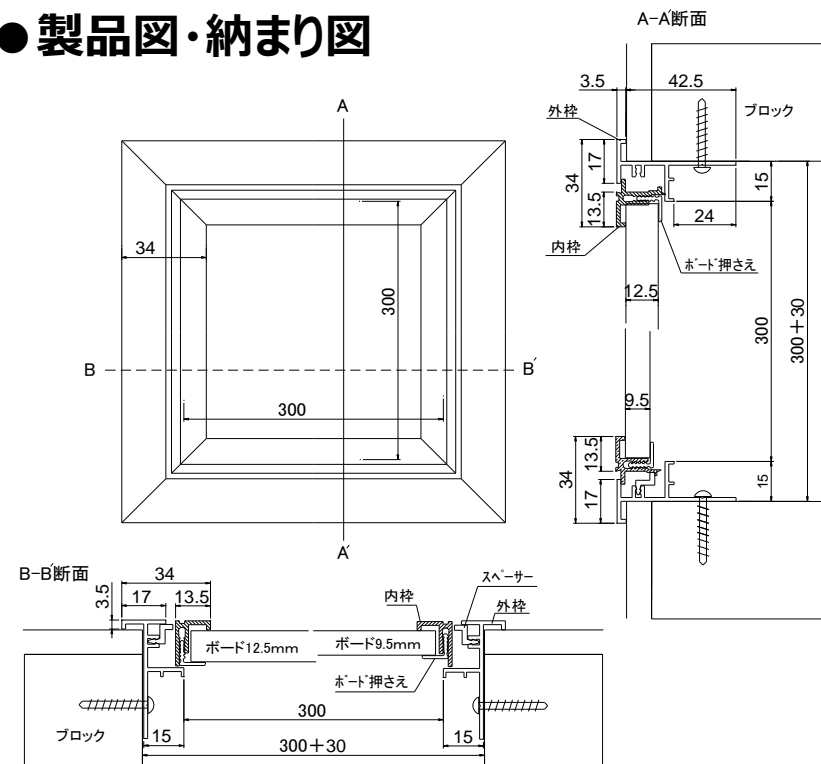
■ 軽量

■ 塗装や壁紙との取り合いがきれい



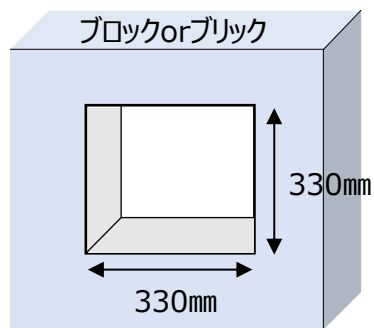
- 材質 : PVC
- カラー : ホワイト
- サイズ : 300×300mm
- 対応ボード厚み : 9.5、12.5mm
- 数量 : 10枠

● 製品図・納まり図

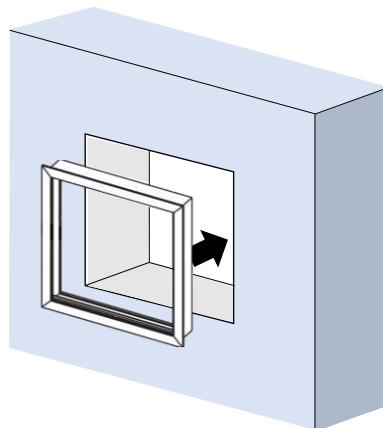


● 施工方法

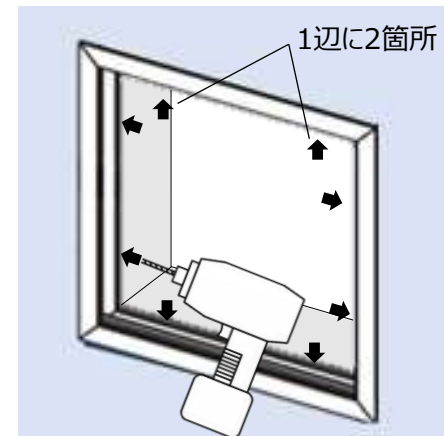
① 壁に開口を開ける



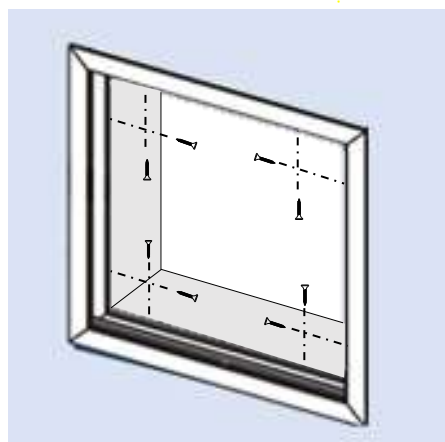
② 開口に外枠をはめ込む



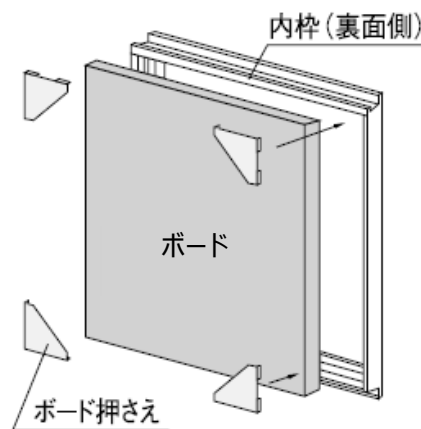
③ 外枠のビス穴に合わせて下地に下穴を開ける(計8箇所)



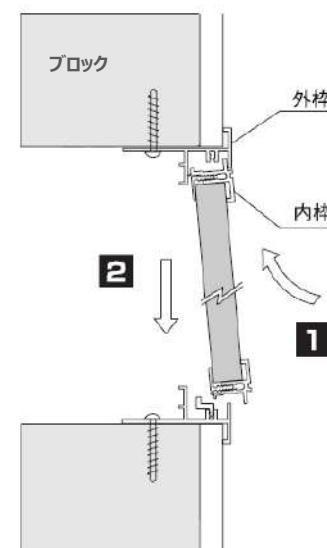
④ 外枠をビスで固定する



⑤ 内枠にボードを入れ、ボード押さえで固定し、フタを作る



⑥ ①と②の順にフタをはめる



●施工例 <壁点検口枠 I 型>

■マンション (ベトナム/ホーチミン)



● 壁下をきれいに見せ、傷や汚れを防ぐ幅木

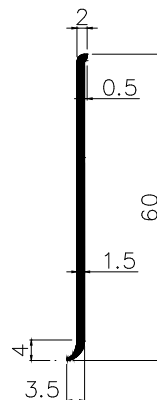


特長

- 傷、汚れから壁を守る
- 壁と床の取り合いをきれいにする
- カッターでカットでき、接着固定の簡単施工
- 軟質材なのでカーブにも施工できる
- 曲げても白化しない
- コンパクトな巻物で持ち運びや保管に便利

● 製品図

60RV



75RV



100RV

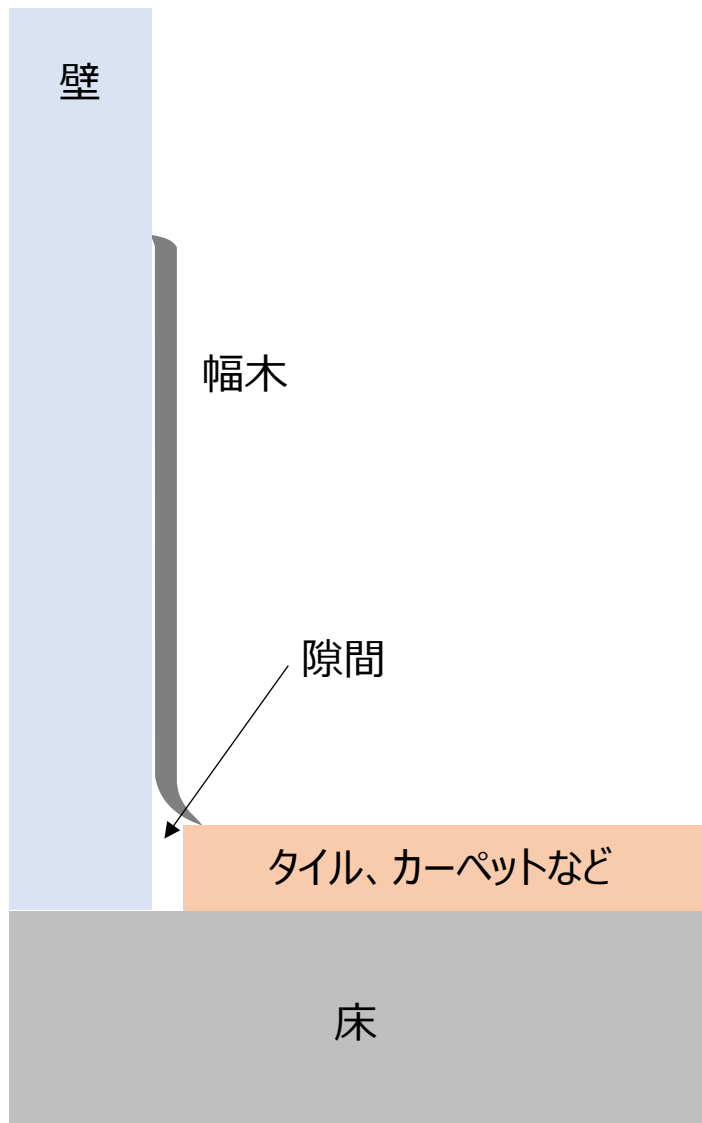


- 材質 : PVC
- カラー : ブラック、ダークグレー、ライトグレー、ホワイト
- 長さ : 30m(巻き)
- 数量 : 1巻



● 幅木の目的

壁と床の隙間を隠すため



ホコリや水などの汚れや
掃除用具で傷付くのを防ぐため



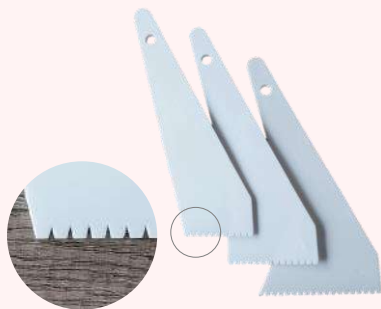
● 施工方法

事前に用意する工具（推奨）

接着剤



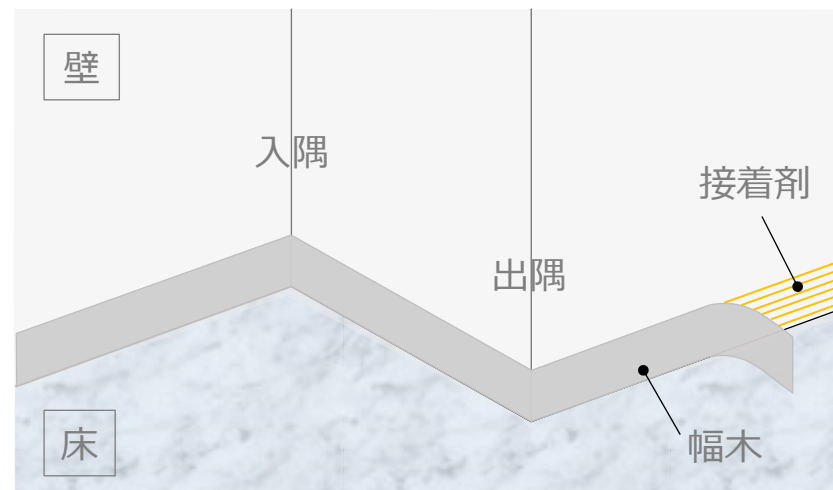
くし状のヘラ



ローラー



カッター



①ヘラを使って幅木または幅木と壁の両方に接着剤を塗り、所定のオープンタイムをとる。

コツ くし状のヘラを使うと必要量を均一に塗れる

幅木に塗る



壁に塗る

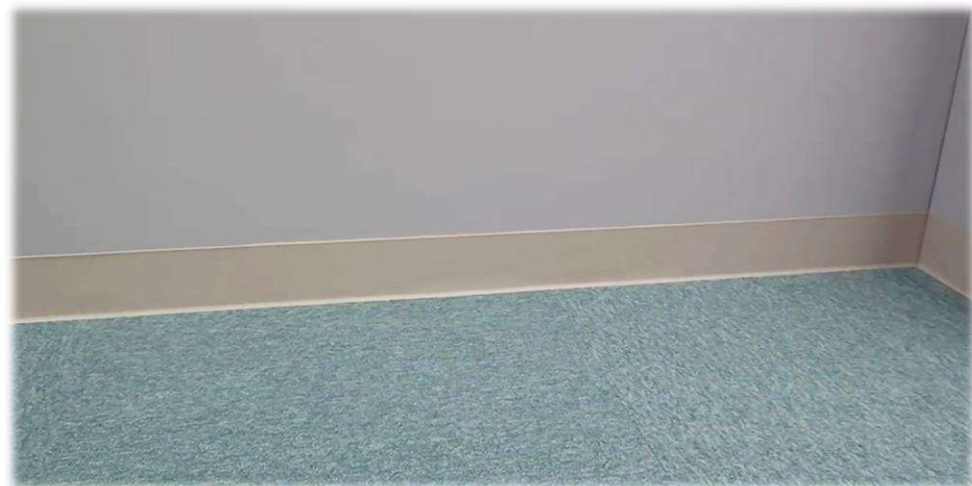


② 床に当てながら壁に幅木を貼り付ける



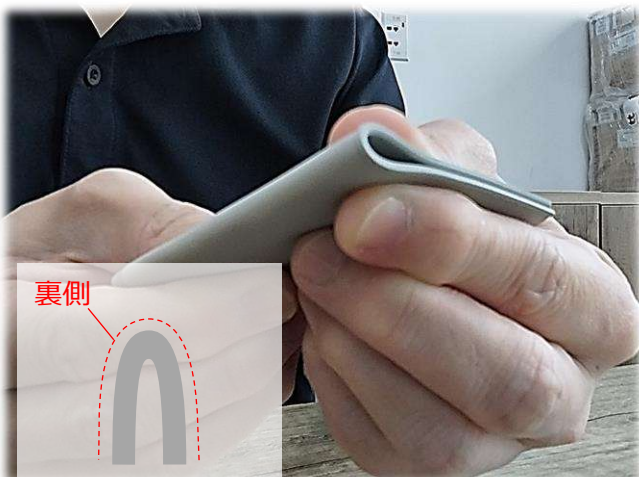
③ ローラーで幅木全面を圧着する

コツ ローラーを使うと安定した力でまんべんなく圧着でき、きれいな見た目に仕上がる。



コツ 裏面を削ると曲げやすくなる

1. 出隅・入隅の位置を折る



2. カッターで裏面を削る

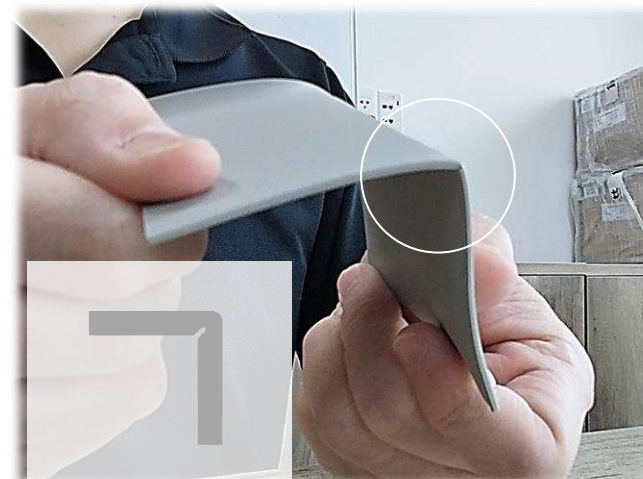


削りすぎないように注意

3. 元に戻す



4. 曲げやすくなる



✕ 隙間ができやすい



裏面を削ると



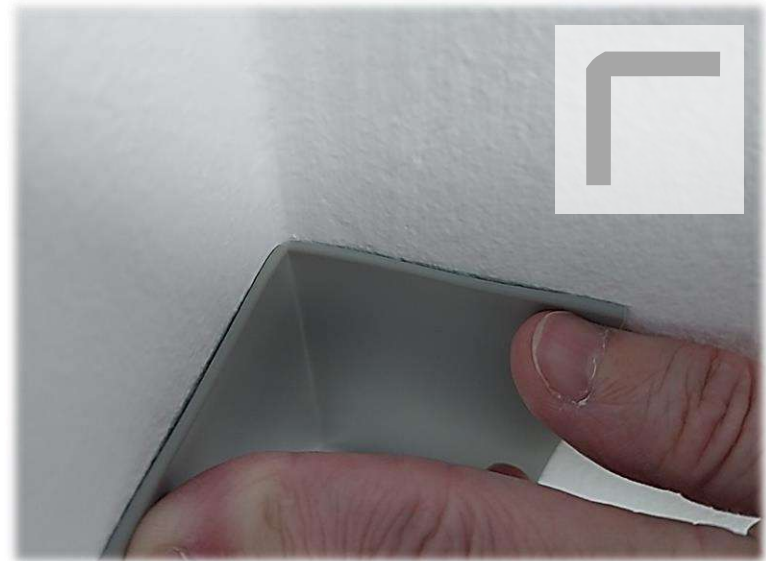
✓ 隙間ができにくい



入隅

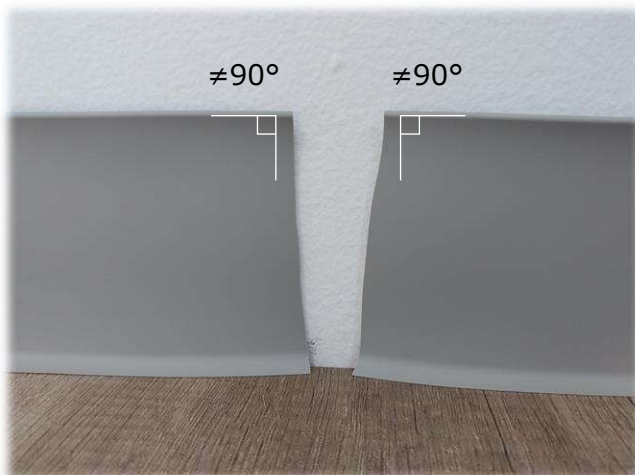


裏面を削ると

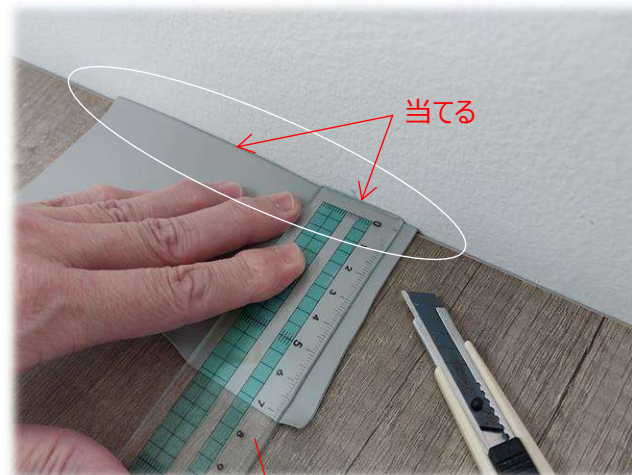


コツ 直角（90度）に切ると隙間ができてにくい

1. 端部が90°ではない場合



2. まっすぐな壁に幅木と定規をあてがい、定規に沿ってカッターで切る

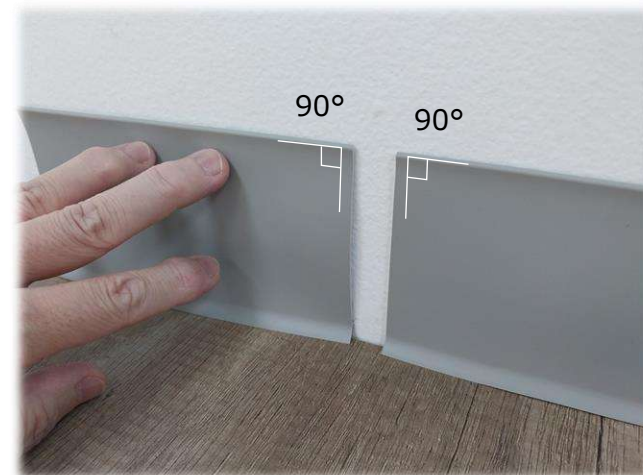


90°のものなら何でもよい

3. もう一方も同じように切る



4. 90°になる





あらかじめ
直角にしておく

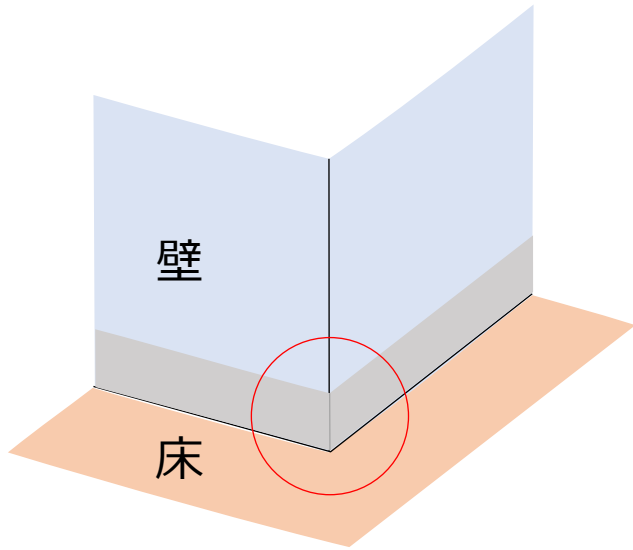


隙間ができにくい



●コーナー部での折り曲げ

曲げても白くならない



● 施工例 <ソフト幅木>

■ オフィス (ベトナム/ホーチミン)



■ 商業施設内 店舗 (ベトナム/ホーチミン)



■倉庫内オフィス（ベトナム／ホーチミン）



■工場（ベトナム／ロンアン）



■店舗（ベトナム／ホーチミン）



■オフィス（ベトナム／ホーチミン）



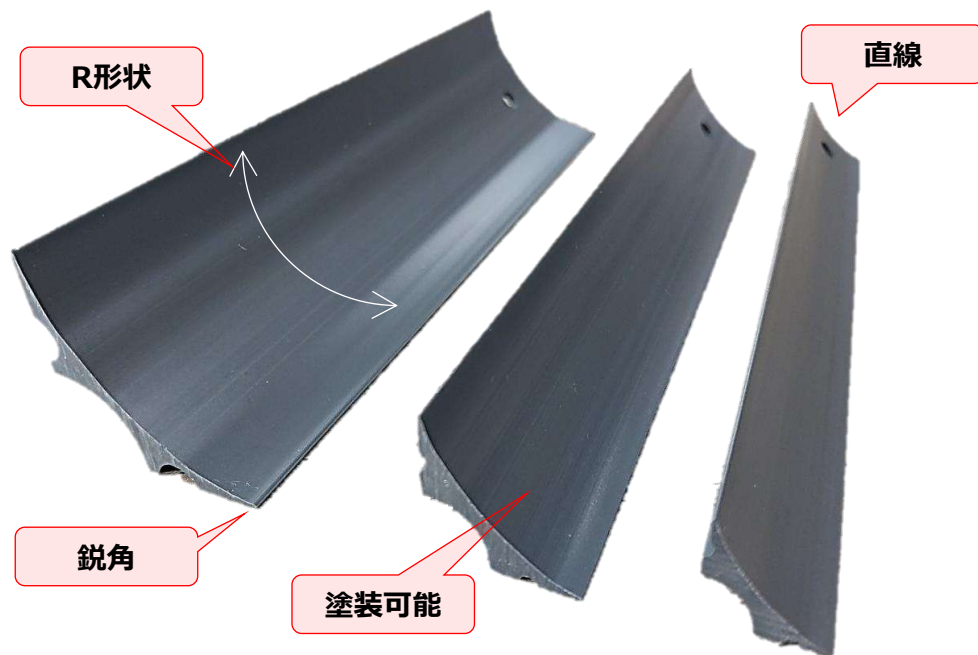
■工場内オフィス（ベトナム／ドンナイ）



■オフィス（日本／東京）



● 床と壁の間や 階段入隅部にホコリを溜めない

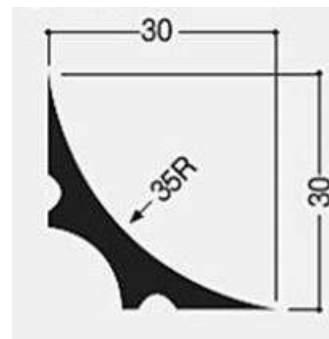


特長

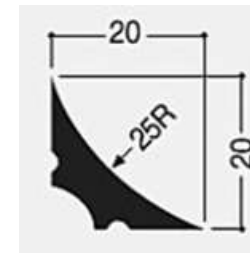
- 衛生さが必要な食品工場, 医薬工場, 機械室などに最適
- ホコリが溜まりにくいR形状
- 壁や床に段差をつくらない鋭角度
- 直線を出せる
- 塗装可能 (ウレタン系やエポキシ系など)
- 接着剤で簡単固定

● 製品図・参考納まり図

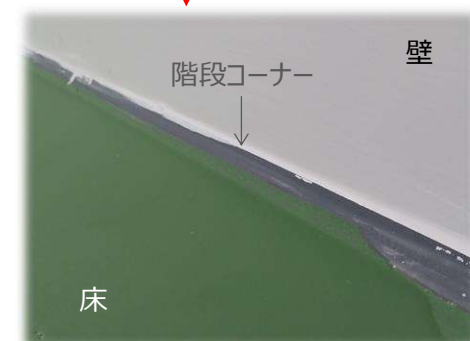
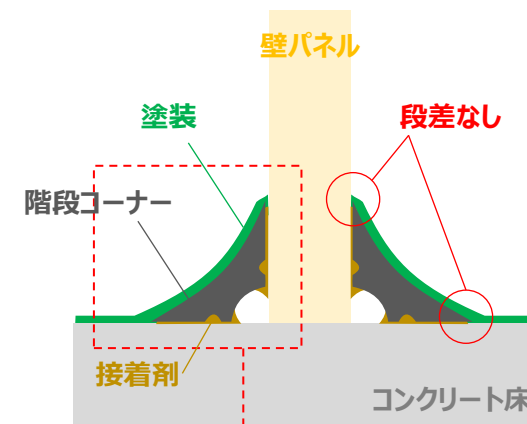
35R



25R



20R



- 材質 : PVC
- カラー : グレー
- 長さ : 1,820mm
- 数量 : 50本

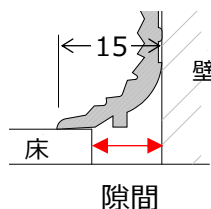
		ST コーナー (階段コーナー)	類似品	
			クリーンライン	ソリッドライン
製品				
仕様	材質	PVC	PVC	セメント・けい酸カルシウム
	色	グレー	ライトグレー	ライトグレー
	艶	なし	あり	なし
	断面寸法	15×15mm(20R) 20×20mm(25R) 30×30mm(35R)	100×30mm(30R)	32×32mm(50R) 100×40mm(50R) 200×40mm(50R) 300×40mm(50R)
	長さ	1,820mm	2,000mm	1,000mm
特徴	断面空間	あり	なし	なし
	不燃性	なし	なし	あり
	塗装	可	不可	可
	上部の段差	なし	あり(5mm)	なし
施工方法		接着剤	接着剤	接着剤
製造地		日本	日本	日本

● 住宅や店舗などの空間に最適な幅木

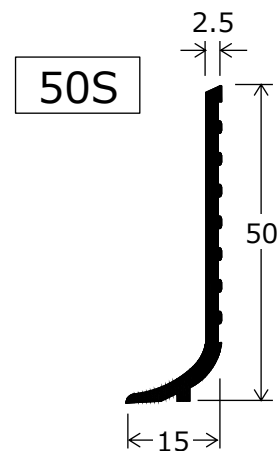
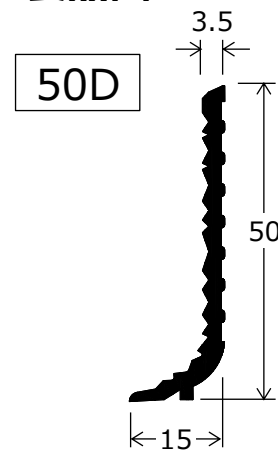


特長

- 陰影感のあるデザイン (50D)
- シンプルなデザイン (50S)
- 壁や床の色に合わせやすい4色
- 壁と床の隙間を隠せる出寸法
- 壁が蛇行していても直線性を出せる



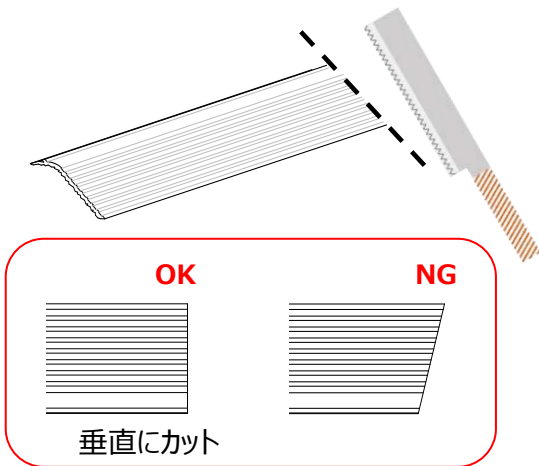
● 製品図



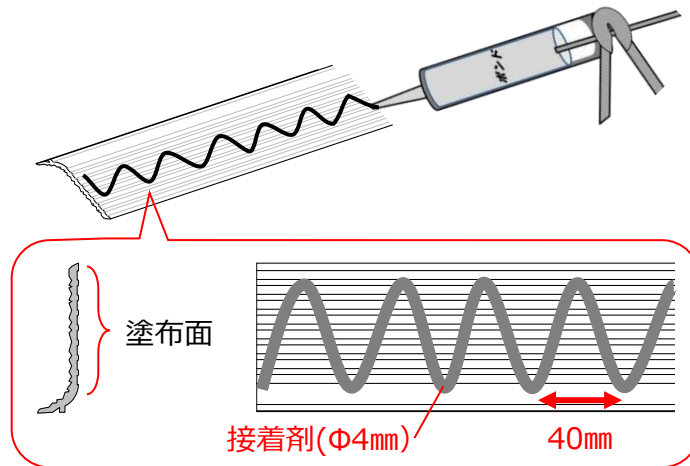
- 材質 : PVC
- カラー : ホワイト、ナチュラル、ブラウン、ダーク
- 長さ : 2,000mm
- 数量 : 1本

● 施工方法

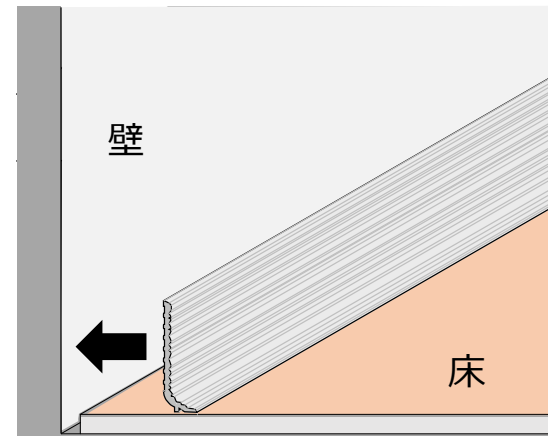
① 幅木を必要な長さにカットする



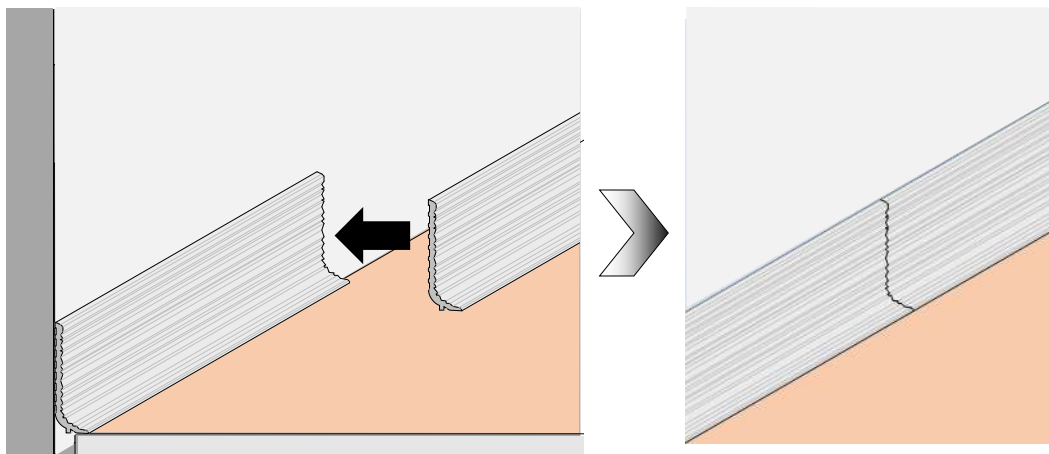
② 裏面に接着剤を波線状に塗布する
(塗布径Φ4mm, 40mmピッチ)



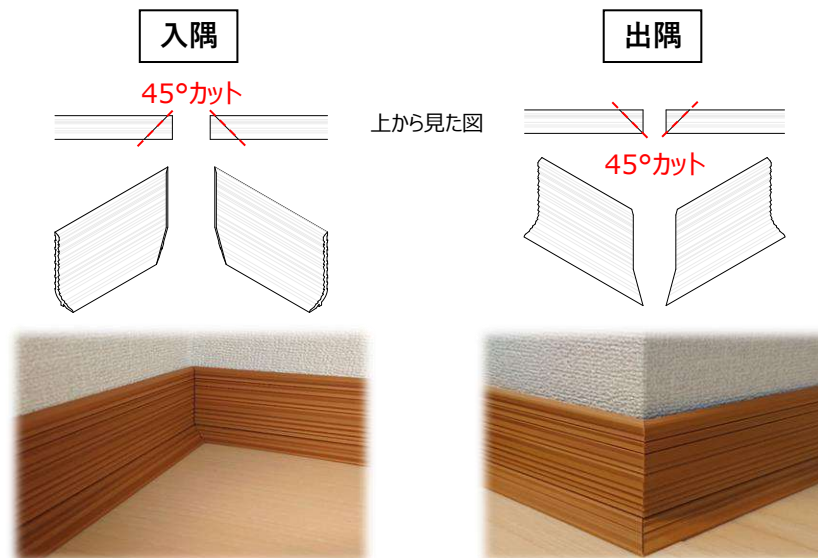
③ 床に当てながら壁に圧着する



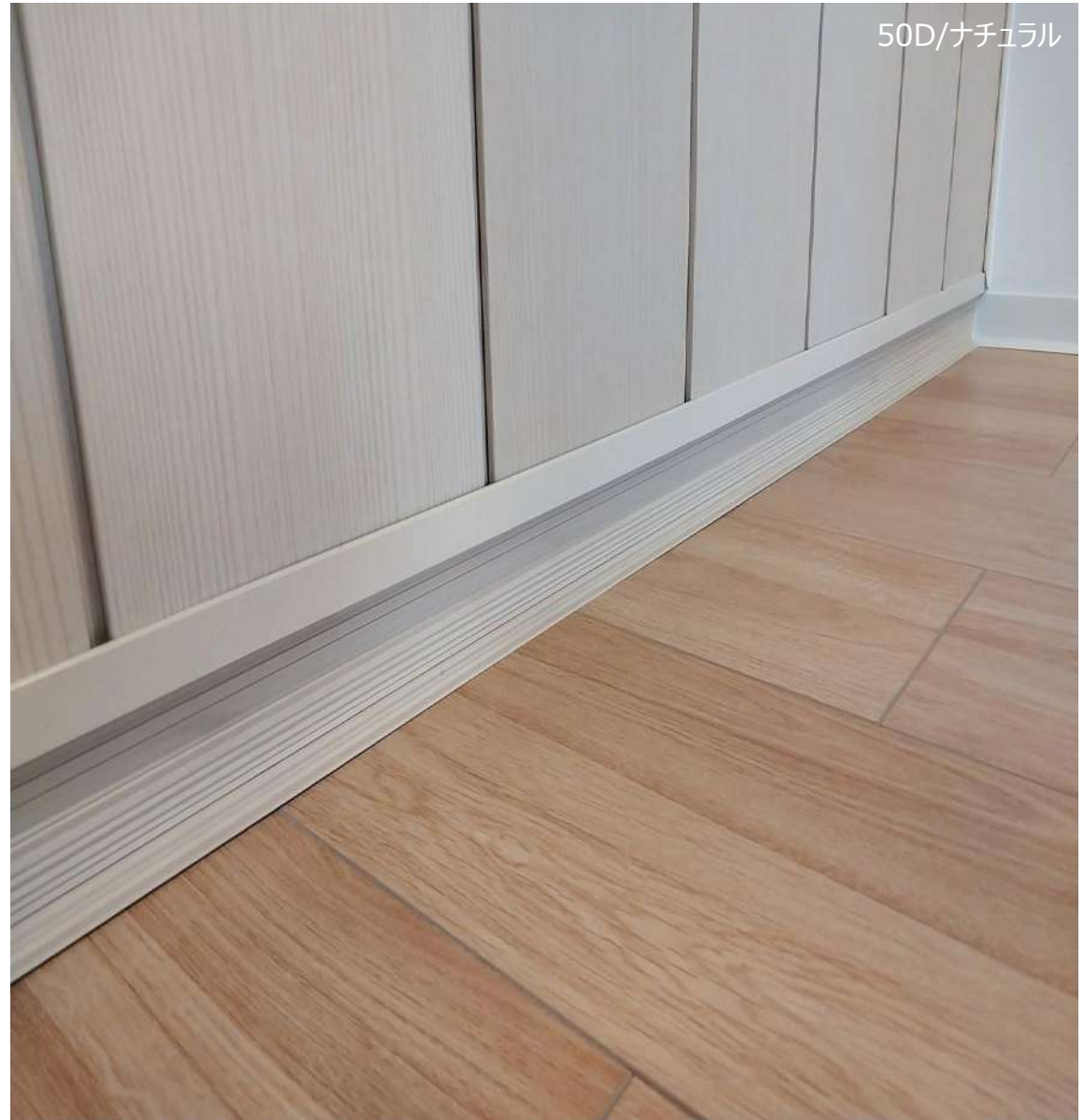
④ つなぎ目は突き付ける



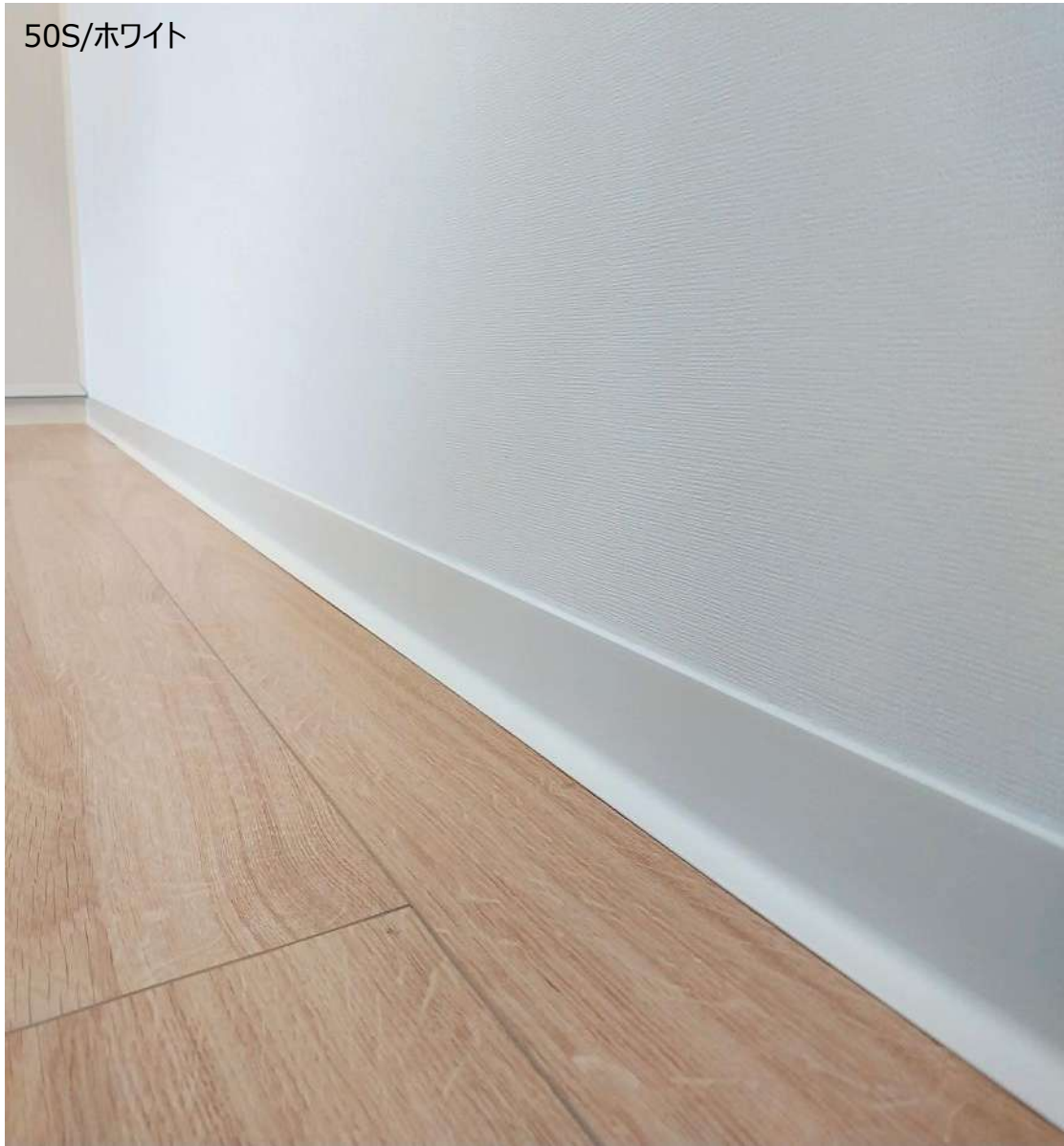
⑤ 入隅部や出隅部は45°カットする



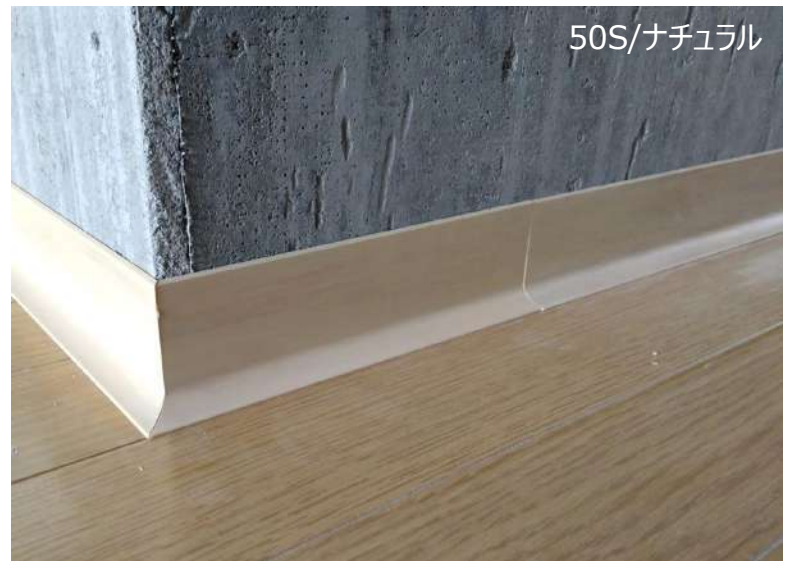
● 施工例 <ハード幅木>



50S/ホワイト



50S/ナチュラル



50S/ブラウン



●床材のつなぎ目や端部をきれいに仕上げる見切

Tタイプ



Lタイプ

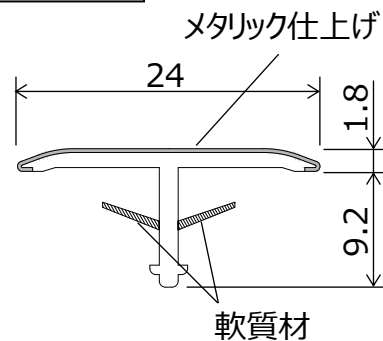


特長

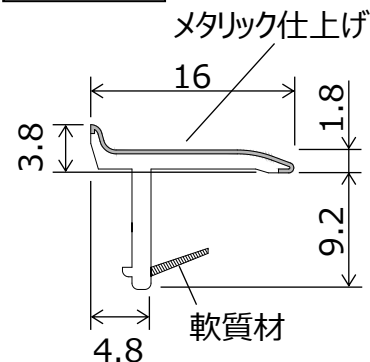
- 高級感あるメタリック仕上げ
- 金属製品に比べてへこみ傷がつきにくい
- 樹脂製なのでノコギリでカットできる
- コーキング剤で接着固定する簡単施工
- コーキング剤が硬化するまで軟質材が位置を保持

●製品図

Tタイプ



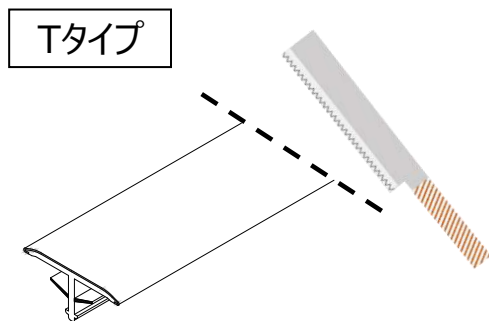
Lタイプ



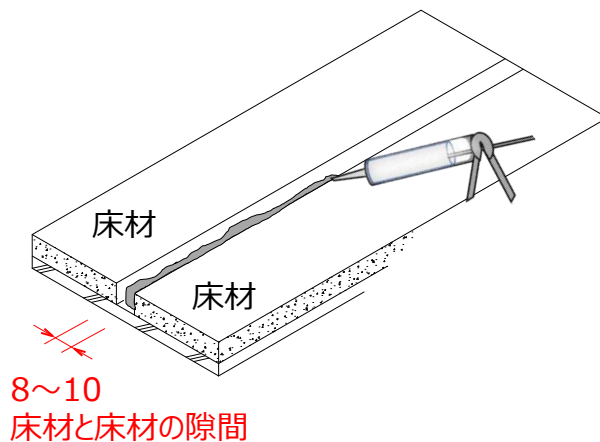
- 材質 : PVC+アクリル
- カラー : メタリックゴールド、メタリックシルバー
- 長さ : 2,000mm
- 数量 : 1本

● 施工方法

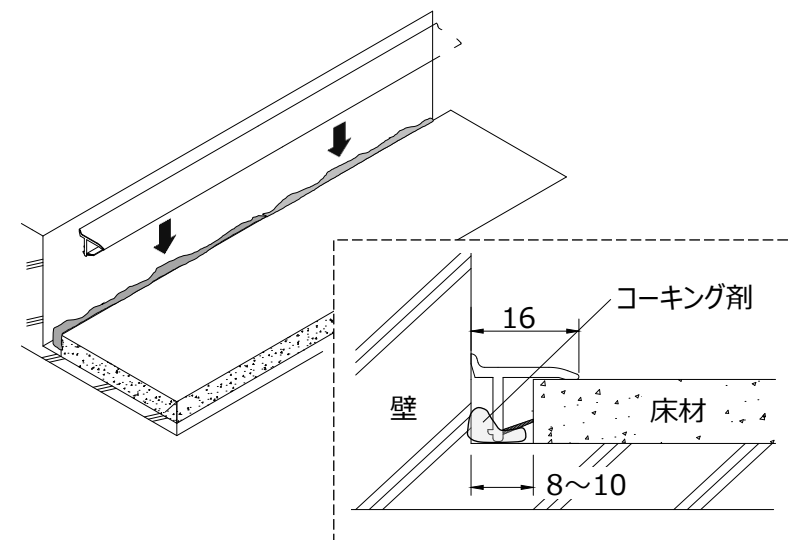
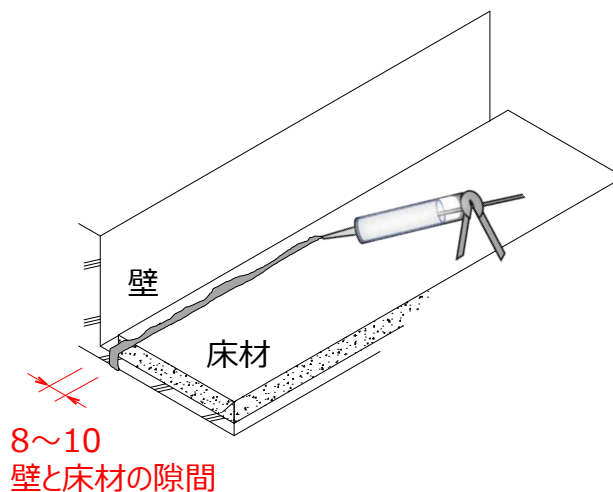
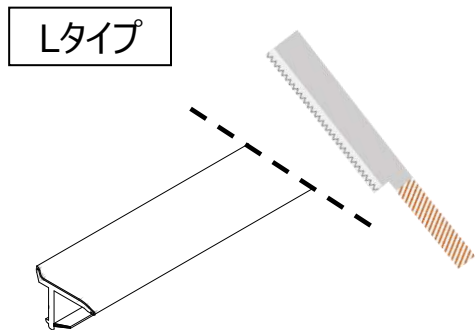
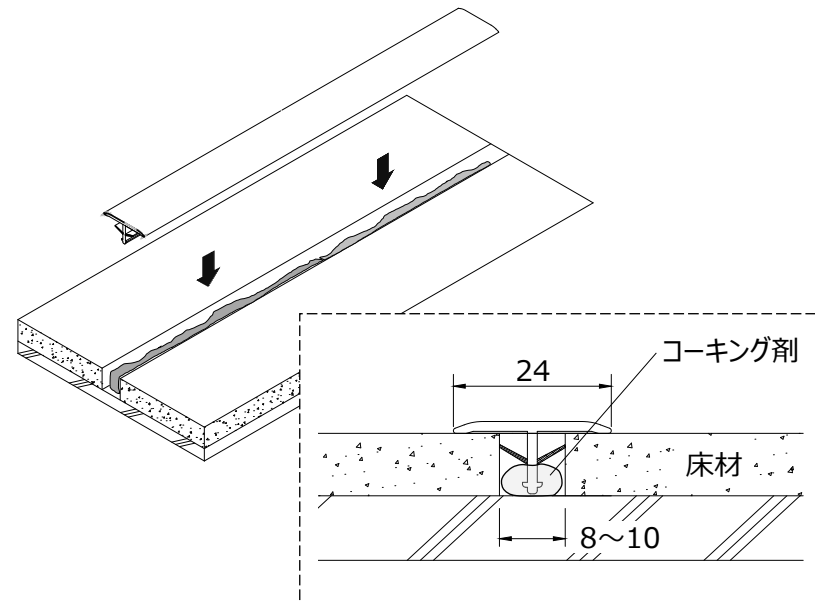
① 必要な長さにカットする



② コーキング剤を塗布する (塗布径Φ6~8mm)



③ 床見切をはめ込む



●施工例 <床見切>

Tタイプ

■マンション (ベトナム/ホーチミン)



■戸建住宅 (日本/東京)



Lタイプ

■マンション (ベトナム/ホーチミン)



■マンション (ベトナム/ホーチミン)



■マンション (ベトナム/ホーチミン)



■オフィス (日本/東京)



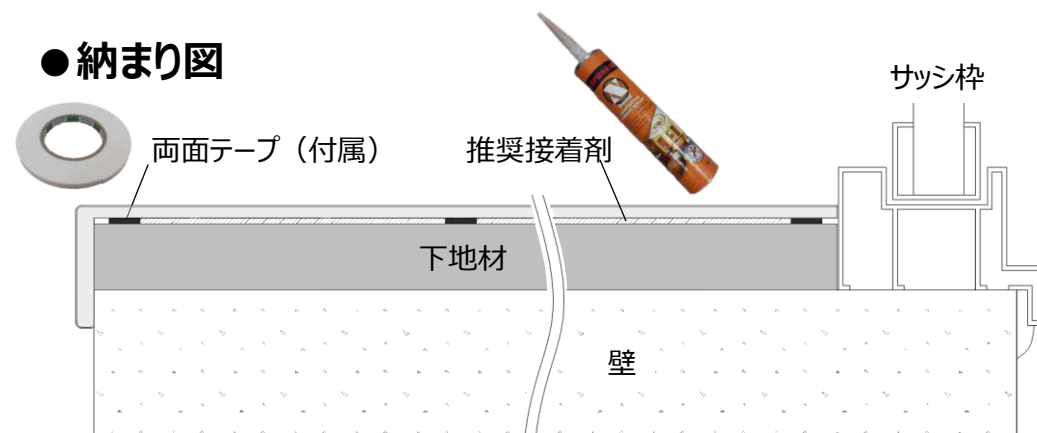
● 開口下枠をきれいにみせるカバー材



● 製品図



● 納まり図



特長

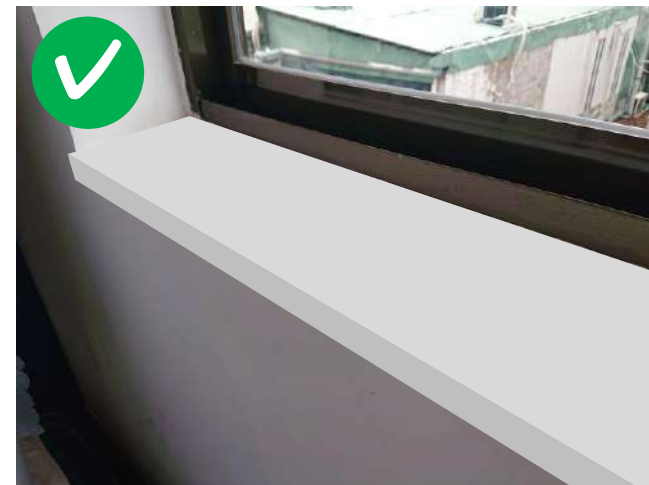
- 窓の下部の汚れを防ぎ、清潔感を保つ
- 傷つきにくくする
- 光沢による高級感がある
- 抗菌性がある
- ノコギリで簡単に切断できる

- 材質 : PVC
- カラー : ホワイト
- 長さ : 1,800mm
- 幅 : 200mm、450mm
- 数量 : 2本



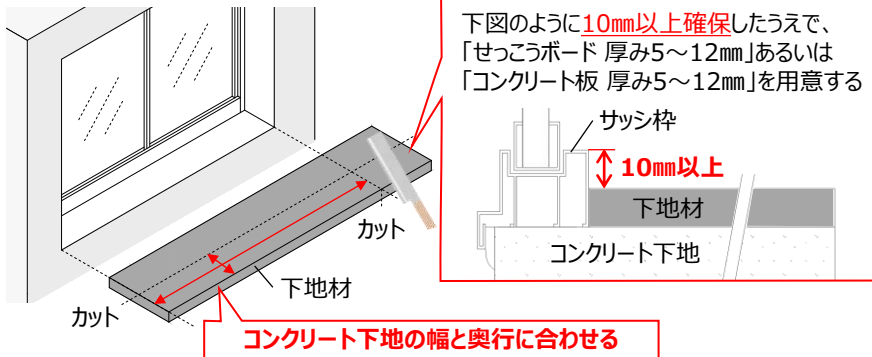
●窓台カバーの目的

汚れ、傷、欠けを防ぐため

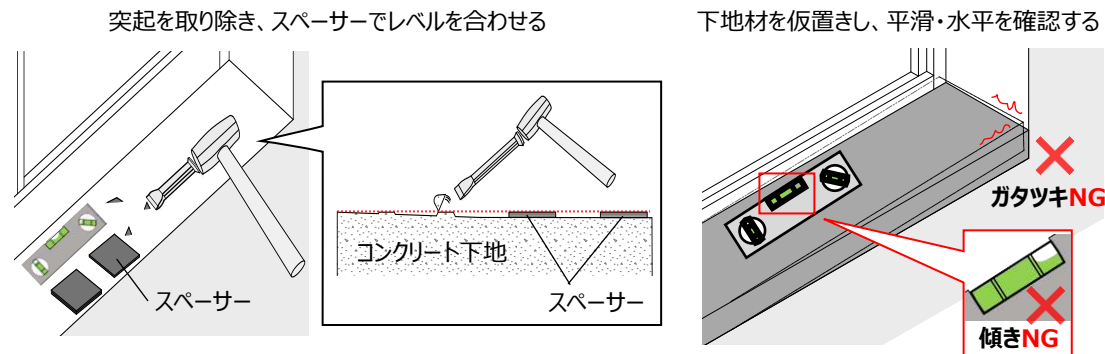


● 施工方法【コンクリート下地】

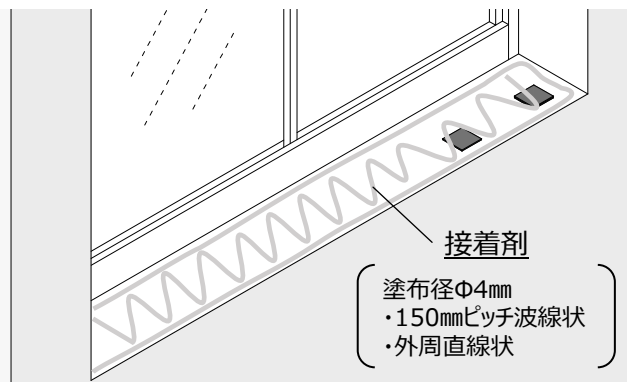
① 下地材を用意する



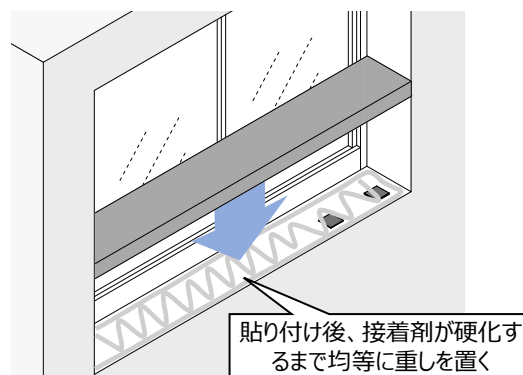
② コンクリート下地を平滑・水平にする



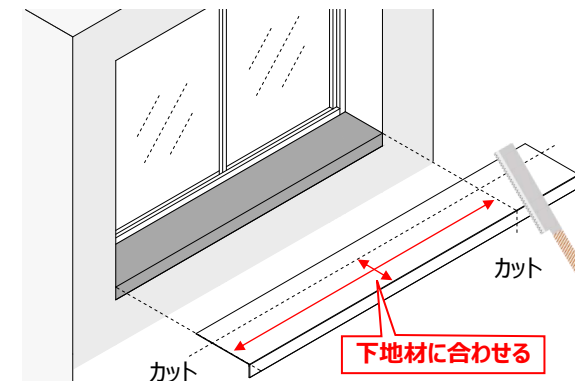
③ コンクリート下地に接着剤を塗る



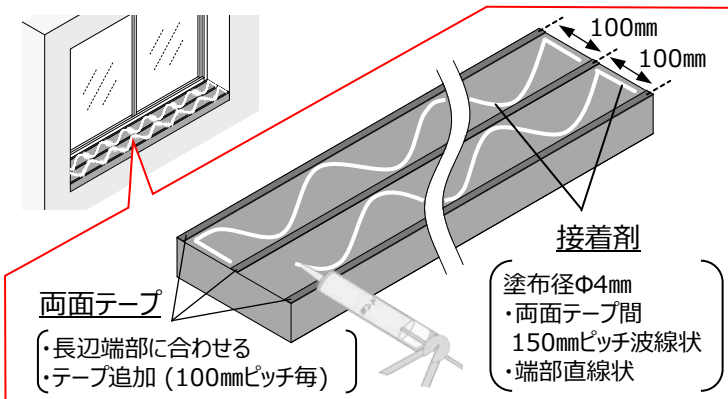
④ 下地材を貼り付ける



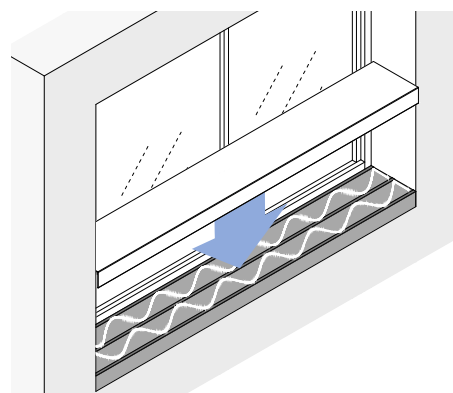
⑤ 窓台カバーをカットする



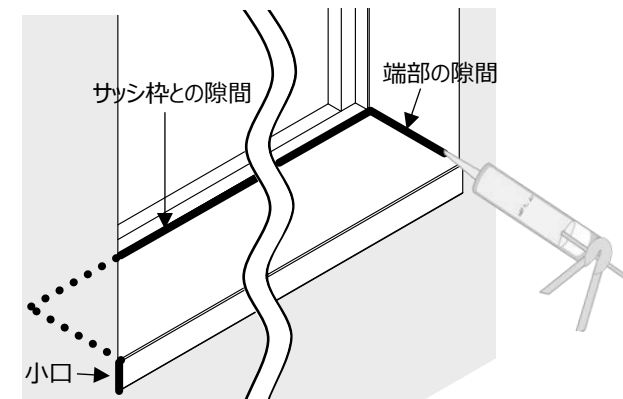
⑥ 下地材に両面テープを貼り接着剤を塗布する



⑦ 下地材に窓台カバーを貼り付ける

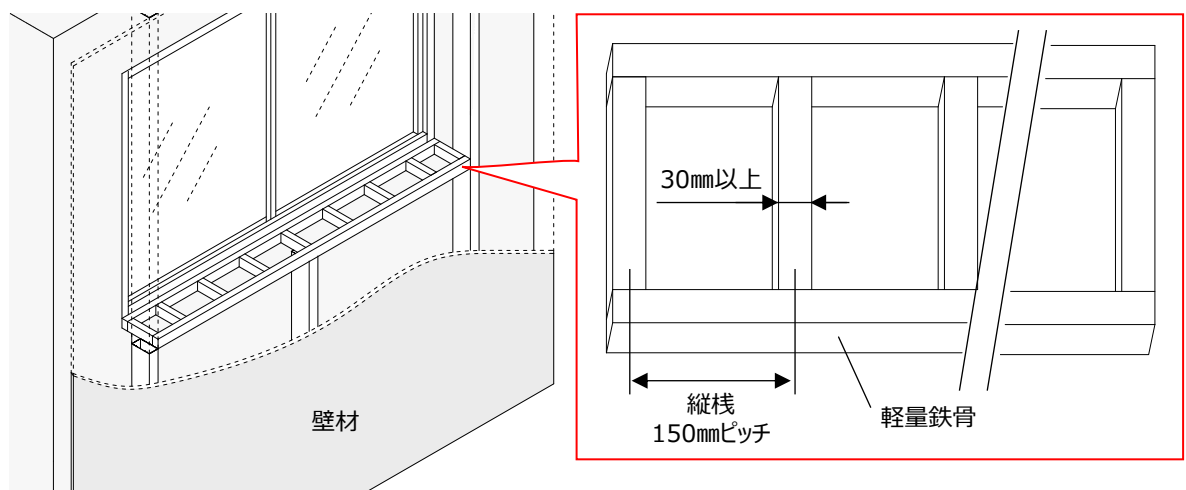


⑧ コーキング処理する

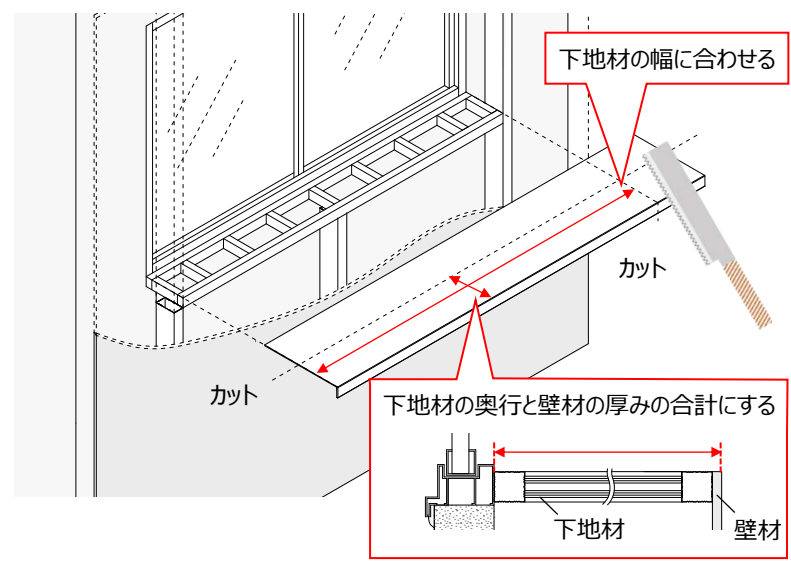


● 施工方法【軽量鉄骨下地】

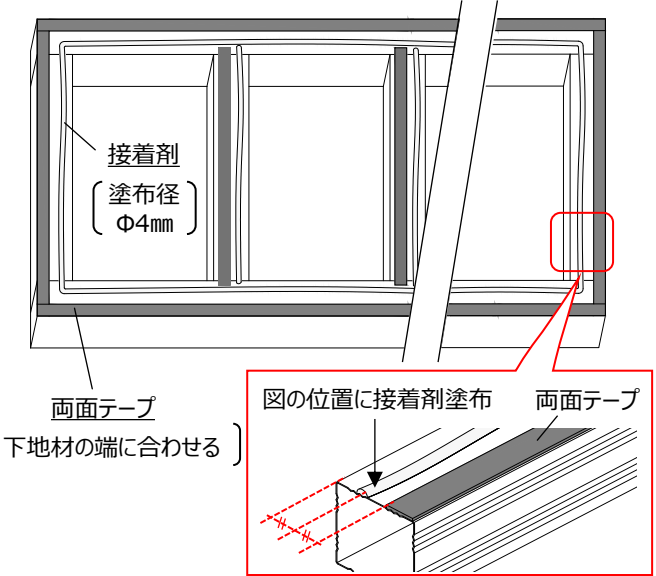
① 下図のように軽量鉄骨の下地を施工する



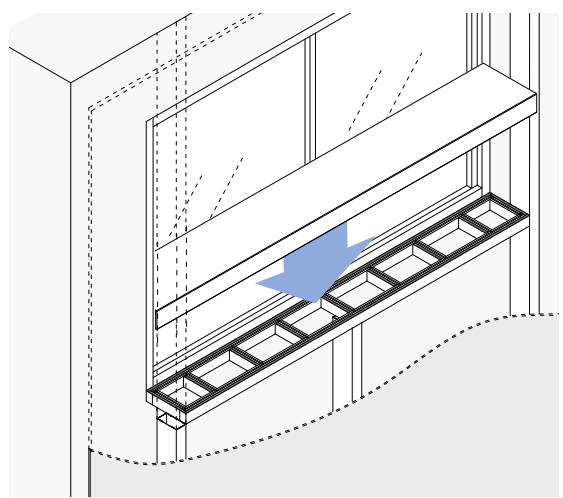
② 窓台カバーをカットする



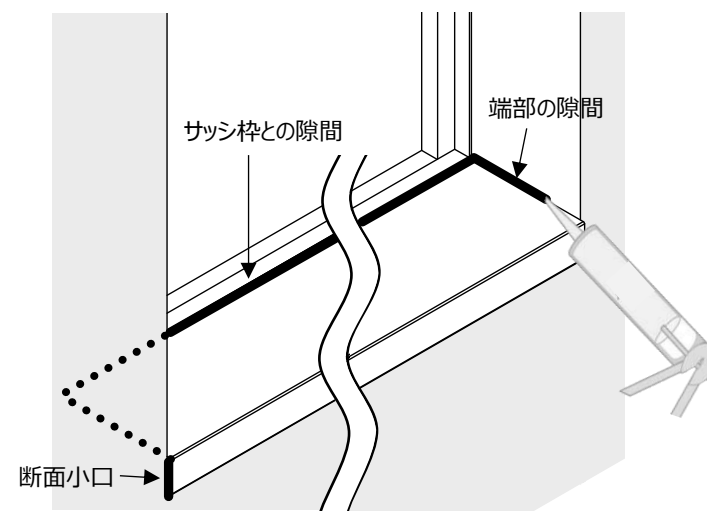
③ 両面テープを貼り、接着剤を塗布する



④ 下地に窓台カバーを貼り付ける



⑤ コーキング処理する

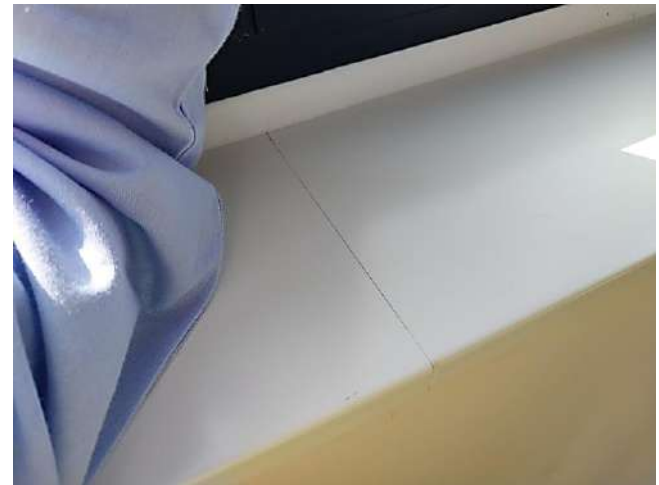


● 施工例 <窓台カバー>

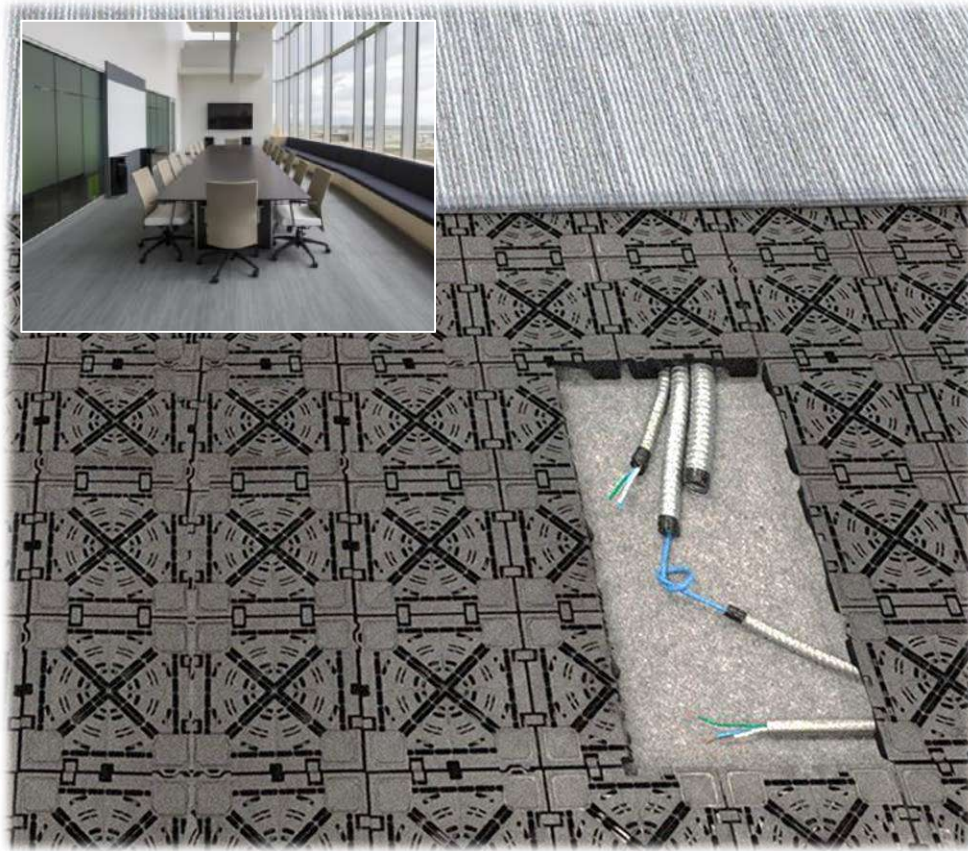
■ 工場内オフィス (ベトナム/ロンアン)



■工場内オフィス（ベトナム／ロンアン）

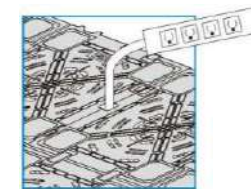


● 軽くて丈夫な樹脂製フリーアクセスフロアシステム



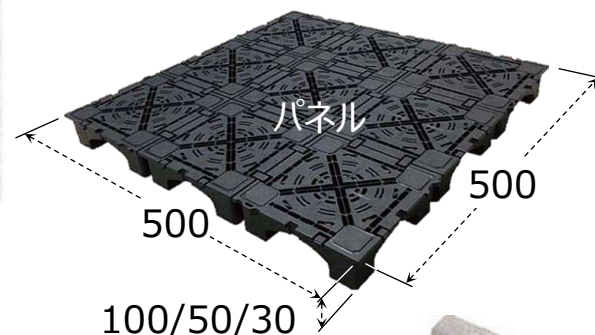
特長

- 配線が多いオフィス等に最適
- ケーブルやコードをパネルの下に配線できる
- レイアウト変更時の配線が簡単
- 配線用の穴付き
- 敷き並べるだけの簡単施工
- 軽くて扱いやすい
- 耐荷重3000N



推奨仕上げ材は
タイルカーペットです

● 製品一覧



(オプション)



スロープベース



スペアスタンド



フレックスシート



アルミ見切

- 材質 : PP
- カラー : ブラック
- サイズ : 500×500×高さ100mm
500×500×高さ50mm
500×500×高さ30mm
- 数量 : 1㎡ (4枚)

パネル

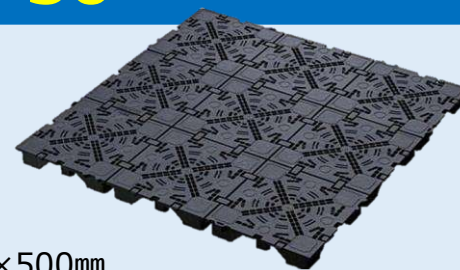
TN-100

PP
500×500mm

TN-50

PP
500×500mm

TN-30

PP
500×500mm

パネル高さ

100mm

50mm

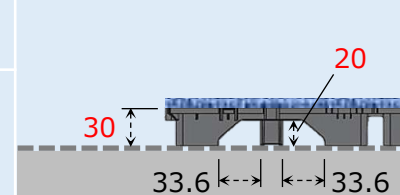
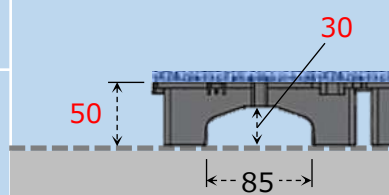
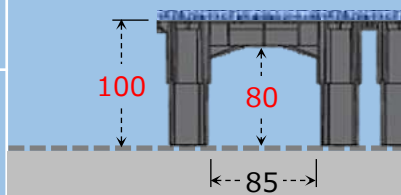
30mm

パネル下
スペース高さ

80mm

30mm

20mm



重量

8.9kg/m²6.8kg/m²5.6kg/m²

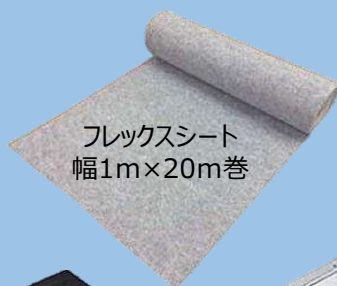
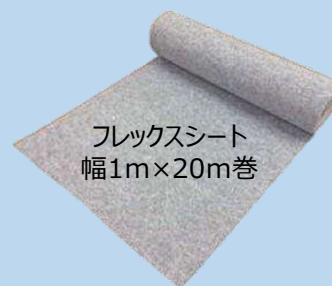
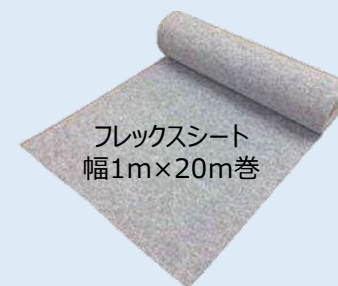
耐荷重

3000N (≒306kg)

3000N (≒306kg)

3000N (≒306kg)

アクセサリ

スペアスタンド
100Sフレックスシート
幅1m×20m巻スロープベース100
幅250×長さ668mm
(3パーツ構成)アルミ見切
2m
(2パーツ構成)スペアスタンド
50Sフレックスシート
幅1m×20m巻スロープベース50
幅250×長さ333mmアルミ見切
2mスペアスタンド
30Sフレックスシート
幅1m×20m巻スロープベース30
幅250×長さ333mmアルミ見切
長さ2m

●フクビOAフロアを使うと…



空間

配管、配線しやすい
床を傷めずに済む



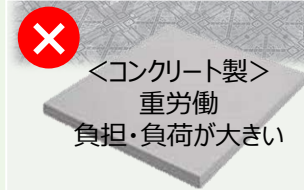
樹脂製

切りやすい
騒音や粉塵が少ない



軽い

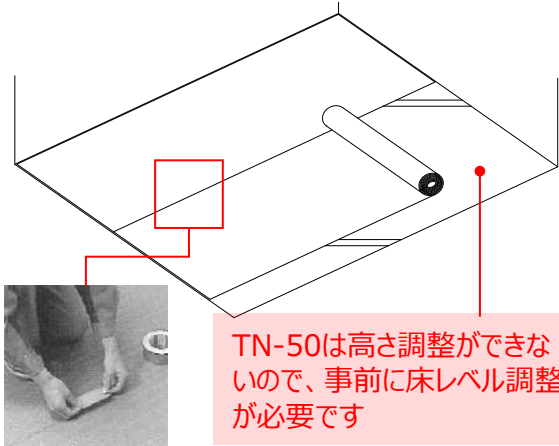
楽に運べる
体への負担が少ない
床への負荷が少ない



● 施工方法

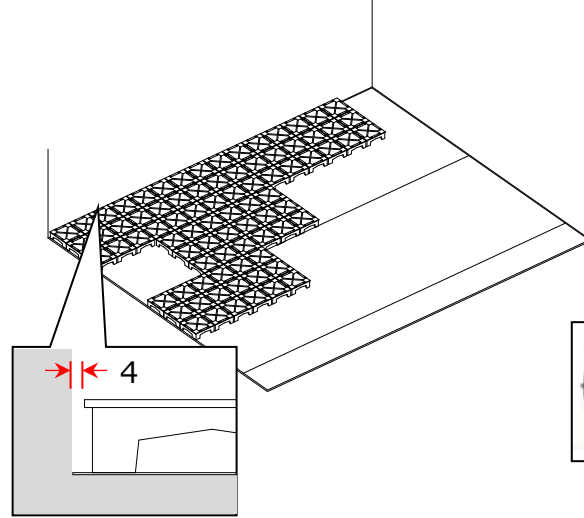
① 床面にフレックスシートを敷く

- ・事前に床面を清掃する
- ・継ぎ目は重ねない
- ・継ぎ目は粘着テープで固定する



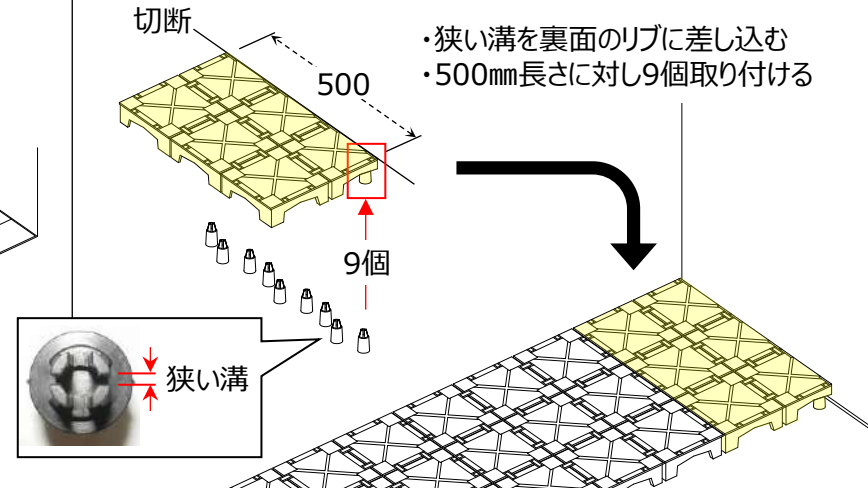
② パネルを並べる

- ・壁面から4mm離す



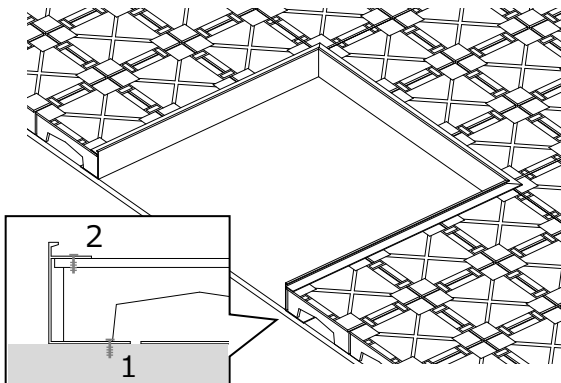
③ 切断したパネルの裏面にスペアスタンドを付ける

- ・狭い溝を裏面のリブに差し込む
- ・500mm長さに対し9個取り付ける



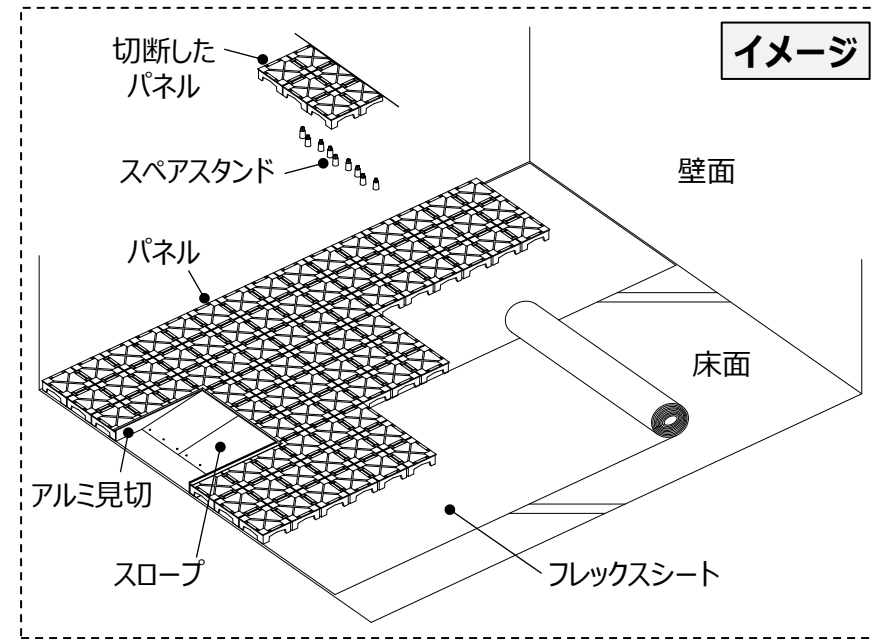
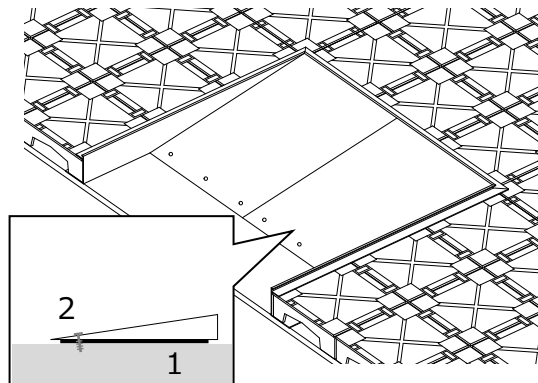
④ スロープ設置位置の側面にアルミ見切を固定する

1. コンクリートビスで床面に固定する
2. 一般ビスでパネルに固定する



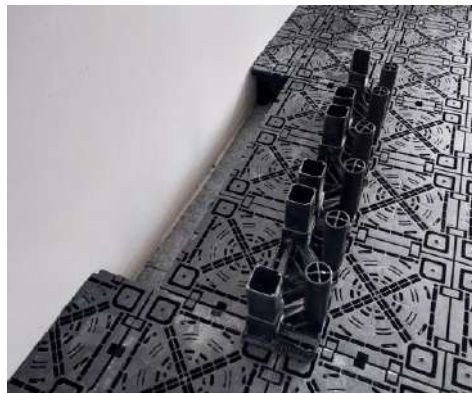
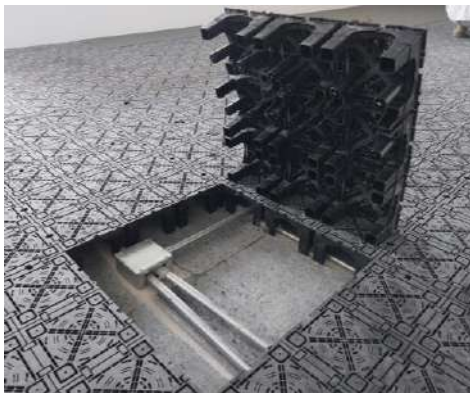
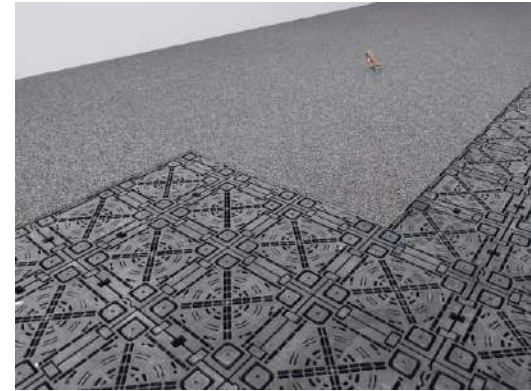
⑤ スロープを固定する

1. 両面テープで床に貼り付ける
2. コンクリートビスで固定する



● 施工例 <クリーンOAフロア TN-100>

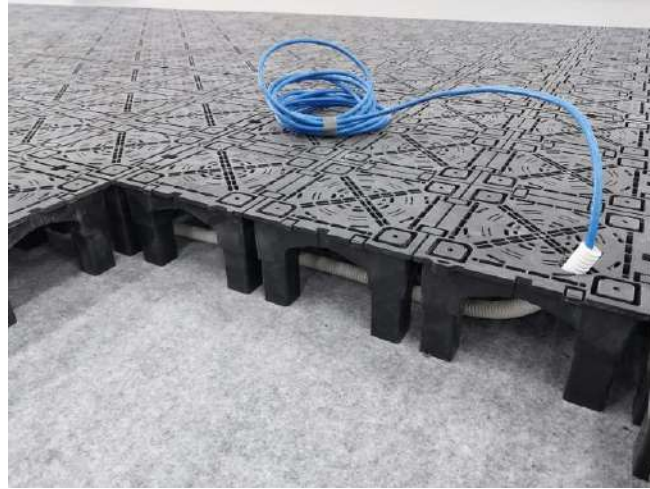
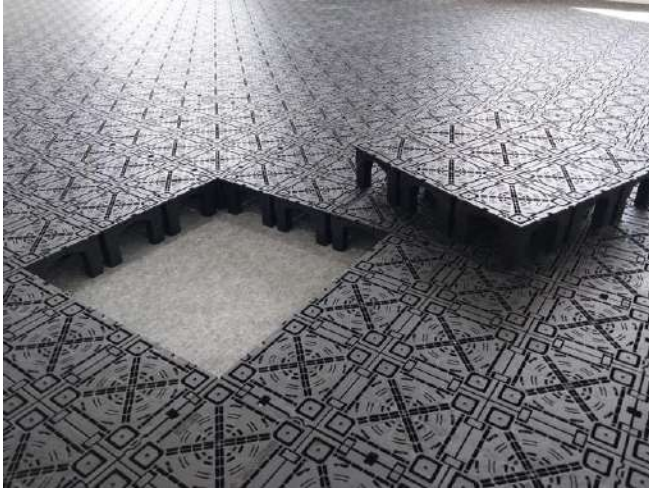
■ オフィス (ベトナム/ホーチミン)



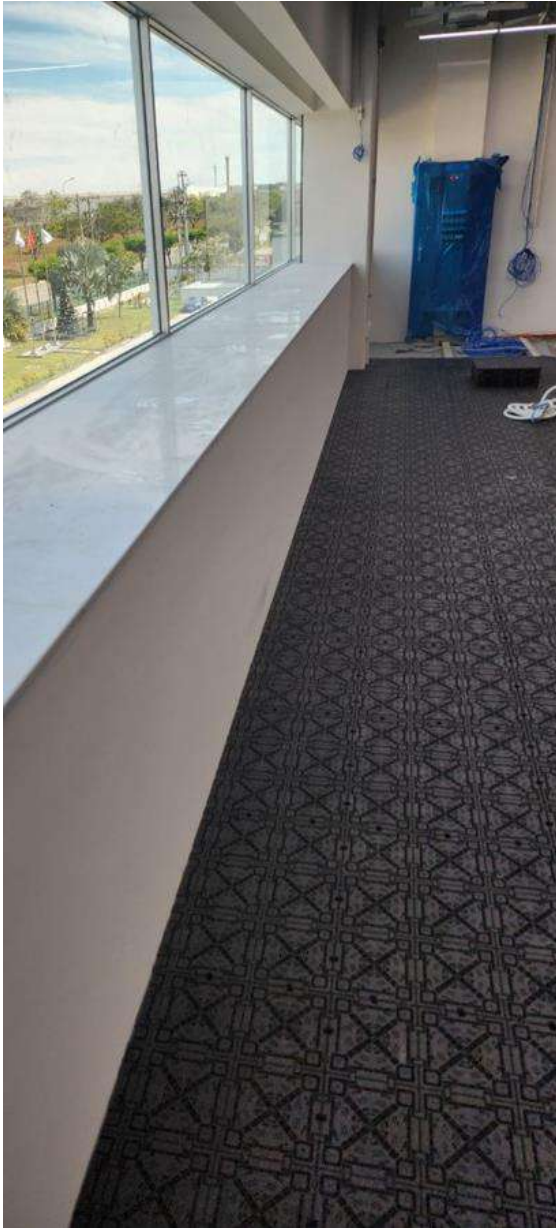
■ 倉庫内オフィス (ベトナム/ホーチミン)



■ 倉庫内オフィス (ベトナム/ホーチミン)

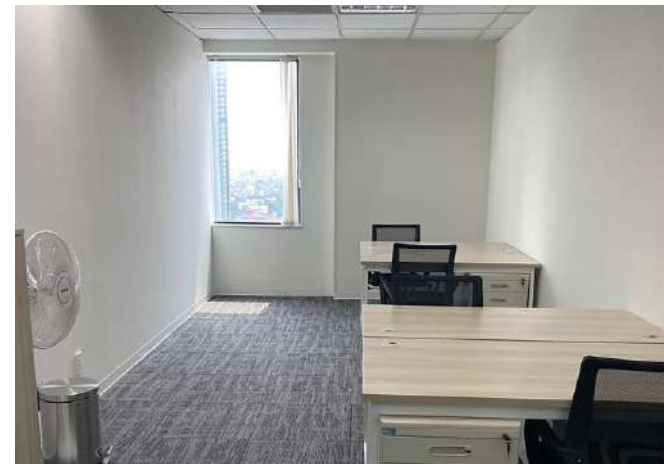


■ 工場内オフィス (ベトナム/ビンズオン)

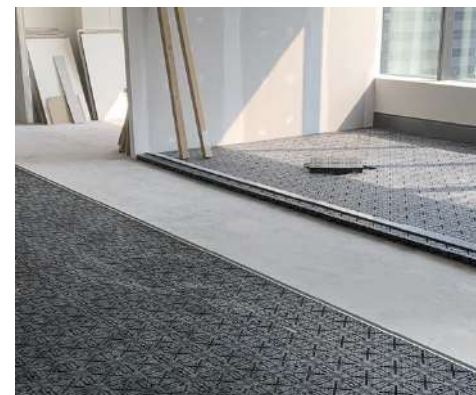
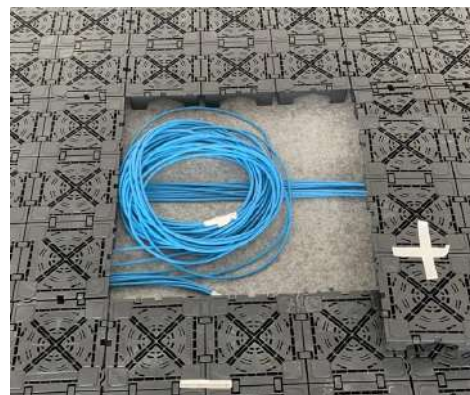


● 施工例 <クリーンOAフロア TN-50>

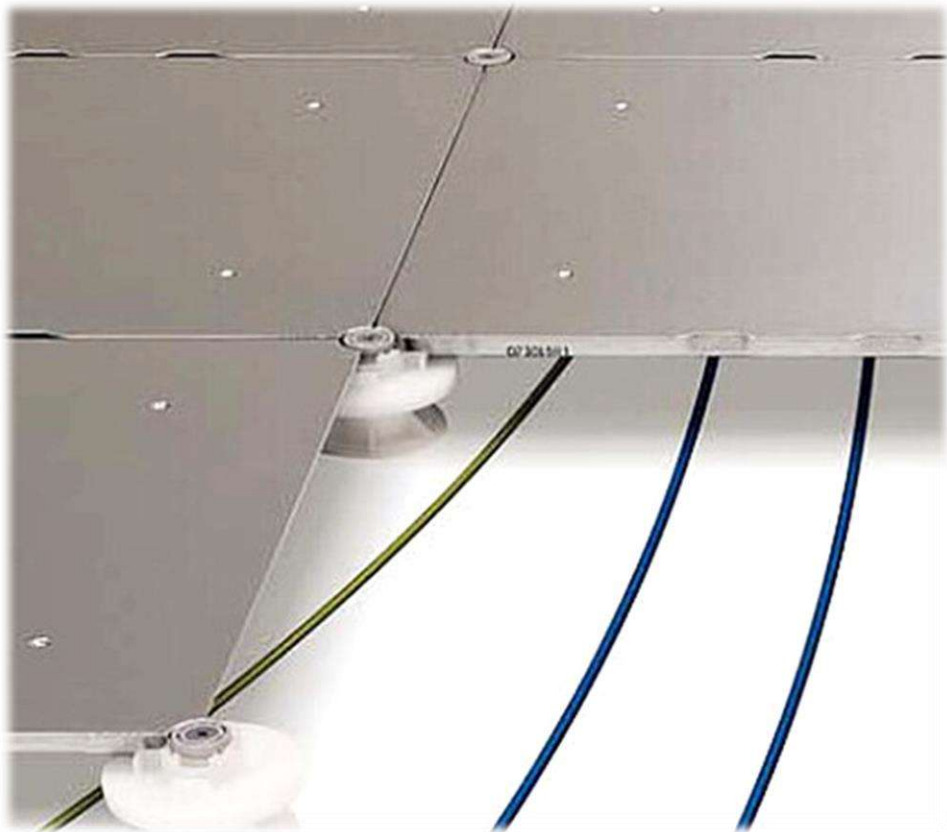
■ オフィス (ベトナム/ハノイ)



■ オフィス (タイ/バンコク)



● 高さを調整できる鋼製アクセスフロアシステム

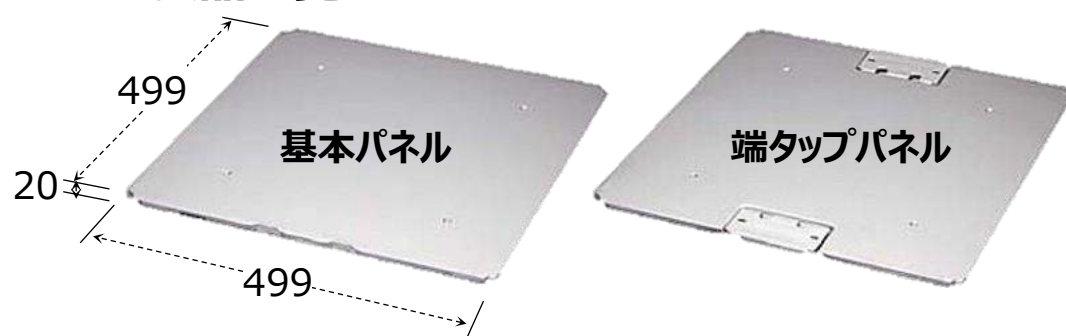


特長

- 配線が多いオフィス等に最適
- ケーブルやコードをパネルの下に配線できる
- レイアウト変更時の配線が簡単
- 高さ調整範囲 40~600mm
- 高強度で衝撃に強い。耐荷重3000N。

推奨仕上げ材は
タイルカーペットです

● 製品一覧



交点支柱 (PP)



補助支柱 (PP+木)



接着剤 (ウレタン)



● 材質 : 鋼板 + パーチクルボード



(木部は鋼板で完全に覆われています)

● カラー : シルバー

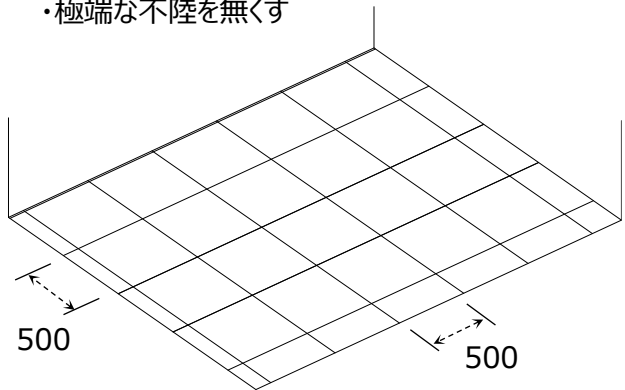
● サイズ : 499×499×厚さ20mm

● 数量 : 1㎡ (4枚)

● 施工方法

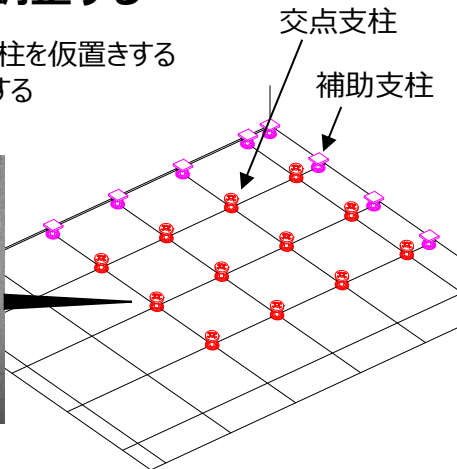
① 床面に基準線を引く

- ・事前に床面を清掃する
- ・極端な不陸を無くす



② 支柱の高さを調整する

1. 基準線の交点に支柱を仮置きする
2. 支柱を回して調整する

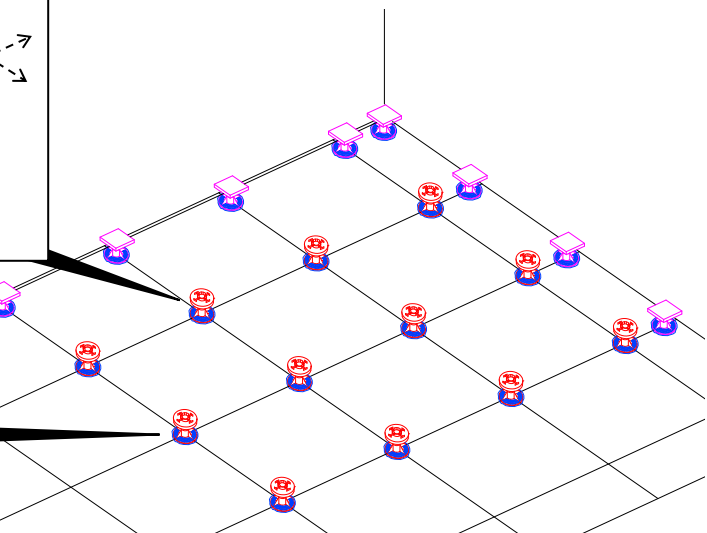
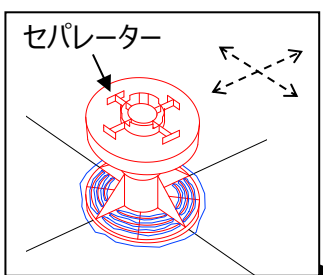


③ 支柱の裏面に接着剤を塗布する



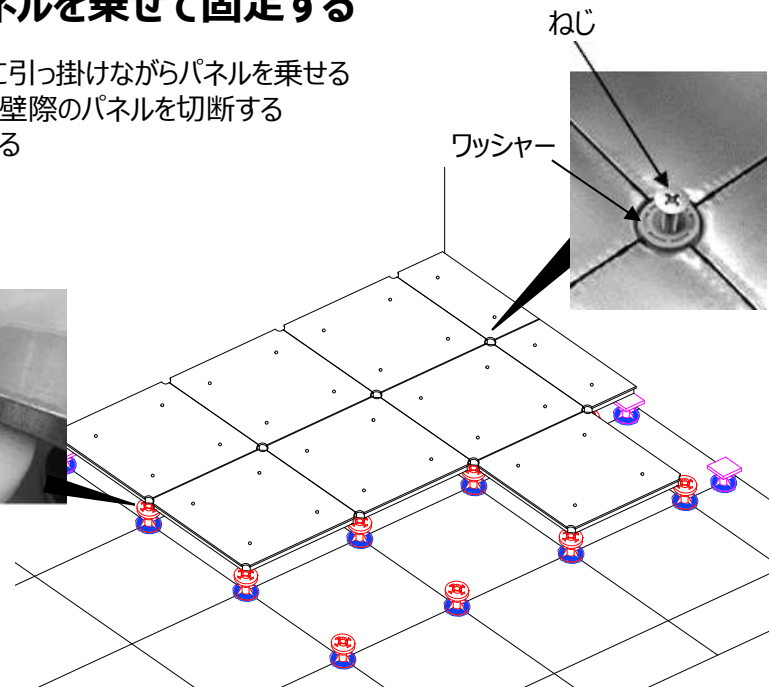
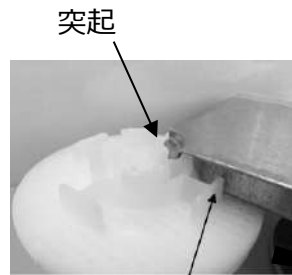
④ 床面に支柱を固定する

1. 支柱のセパレーターを基準線に合わせる
2. 接着剤がはみ出るまで床面に支柱を押し付ける



⑤ 支柱にパネルを乗せて固定する

1. 支柱の突起に引っ掛けながらパネルを乗せる
2. 必要に応じて壁際のパネルを切断する
3. ねじで固定する



● 施工例 <OAフロア FP3000>

■ オフィス (日本/神奈川・奈良)



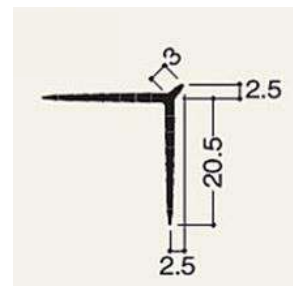
● 直線性をしっかり出せる左官仕上げ用定木



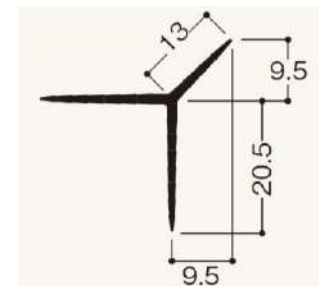
特長

- 精度よく簡単に直線性を出せる
- モルタル食い付き用の多数穴
- 樹脂製なのでハサミでカットできる
- スクエア仕上げの“3K” “13K”
- ラウンド仕上げの“13R”

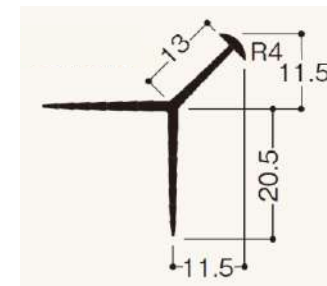
3K



13K

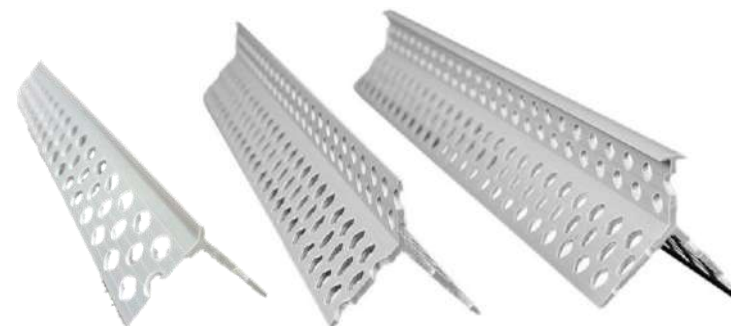


13R



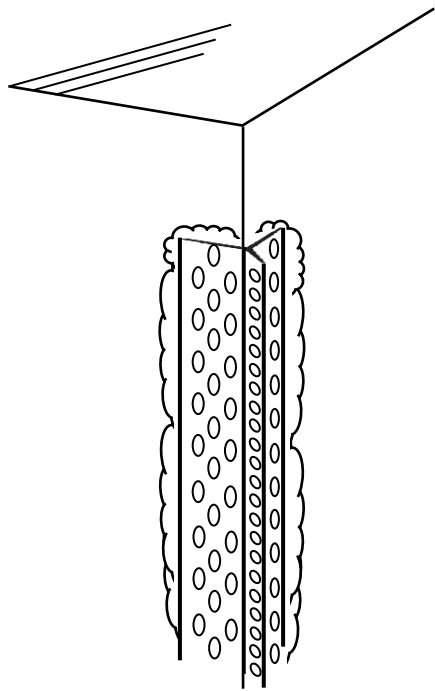
- 材質 : PVC
- カラー : グレー
- 長さ : 1,820mm
- 数量 : 200本 (3K)
100本 (13K,13R)

- 取り付け
下地 : コンクリート
モルタル
方法 : 埋込

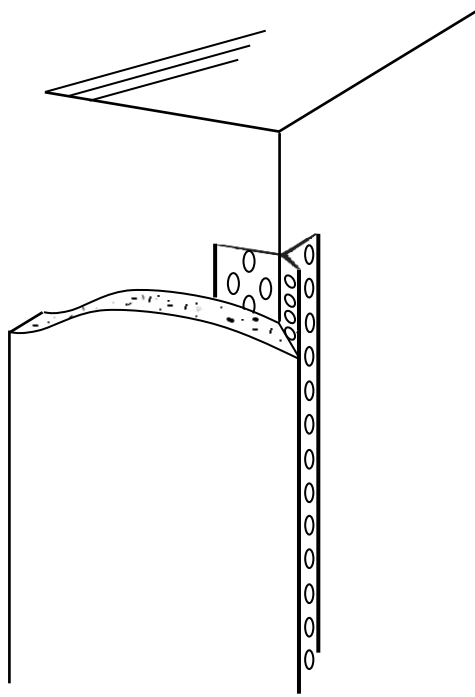


● 施工方法

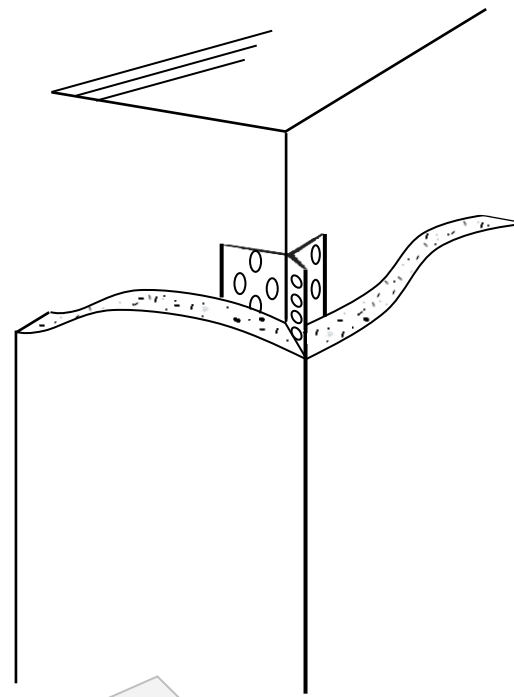
① コンクリート下地の角部に
取り付ける



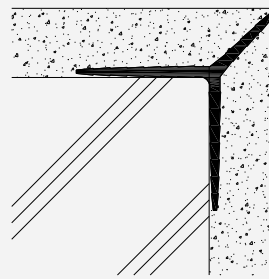
② 片面にモルタルを塗布



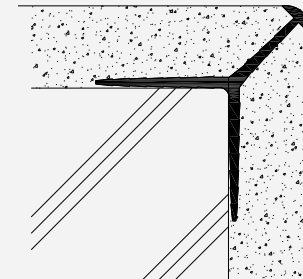
③ もう一面にモルタルを塗布



スクエア仕上げ



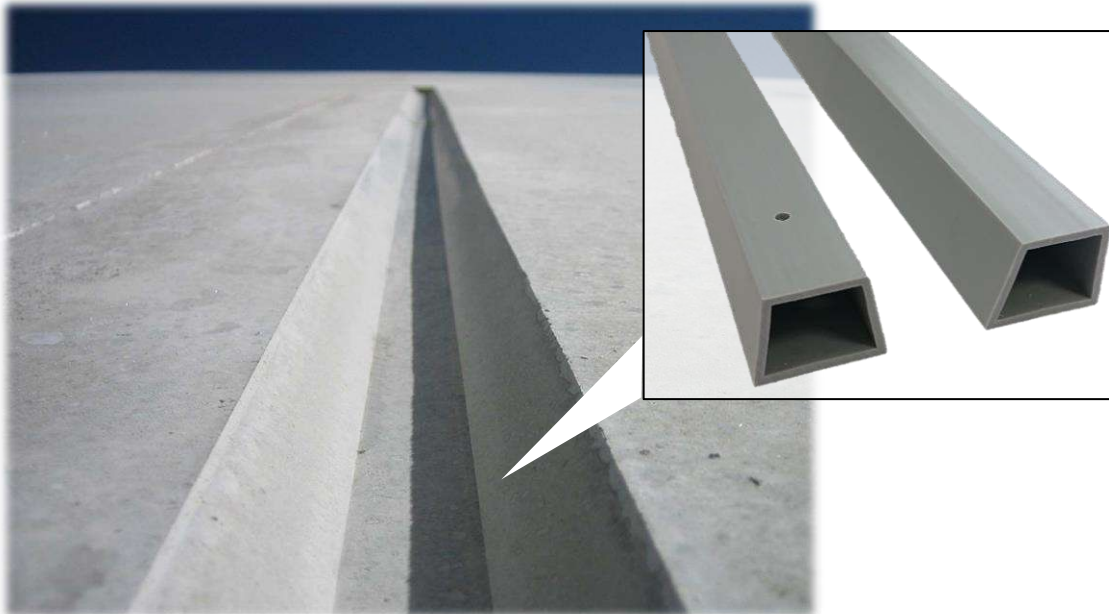
ラウンド仕上げ



● 施工例 <左官定木>



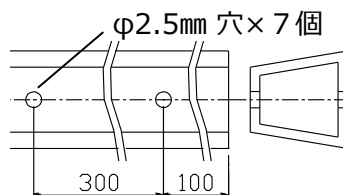
- ひび割れをコントロールする
- コンクリート目地がきれいに仕上がる



特長

- ひび割れの位置をコントロールすることができる
- 脱型しやすく目地がきれいに仕上がる
- 軽くて高強度なので扱いやすい
- 吸水しないので変形しない
- 穴があるので固定しやすい

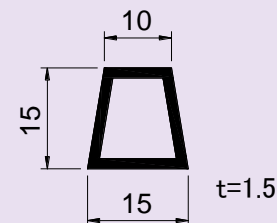
穴加工図



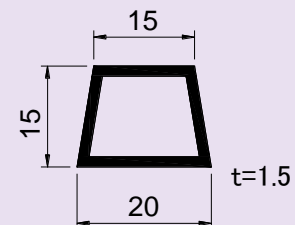
● 製品図

左右対称

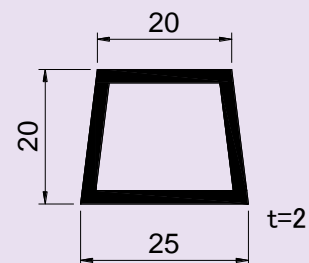
M-15V



M-20V

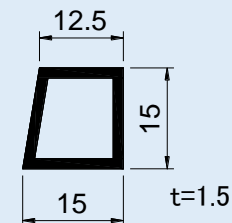


M-25V

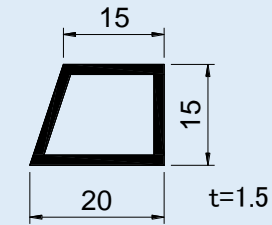


左右非対称

K-15V



K-20V



- 材質 : PVC
- 長さ : 2,000mm
- 数量 : 100本
(M-25V以外)
50本
(M-25Vのみ)

●目地棒の目的

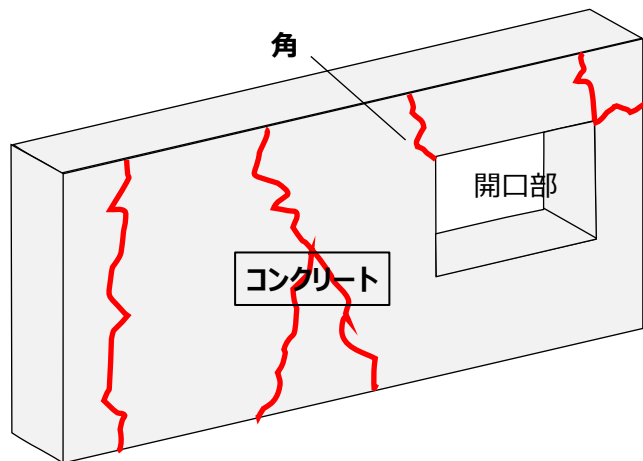
コンクリートやモルタルのひび割れをコントロールするため

コンクリートやモルタルが乾いていくと・・・

<溝がない壁>

ランダムにひび割れる

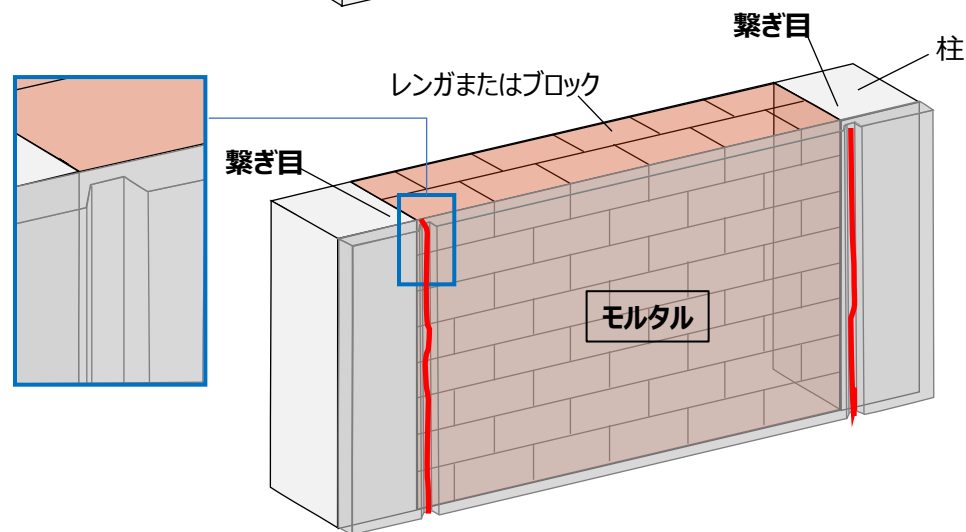
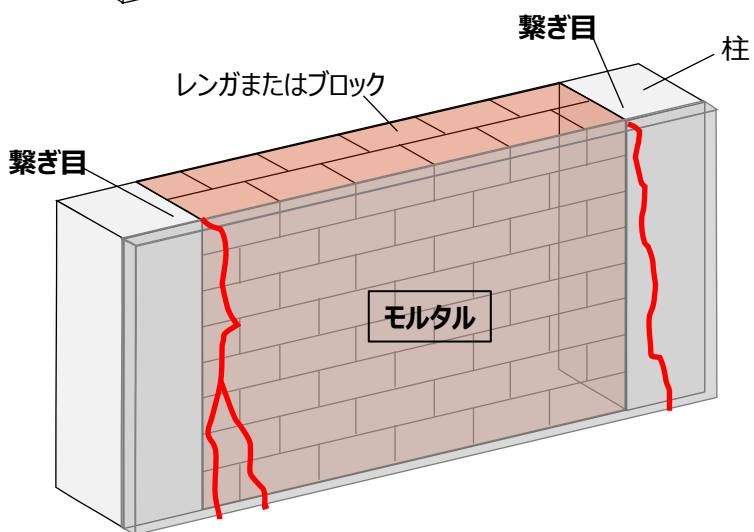
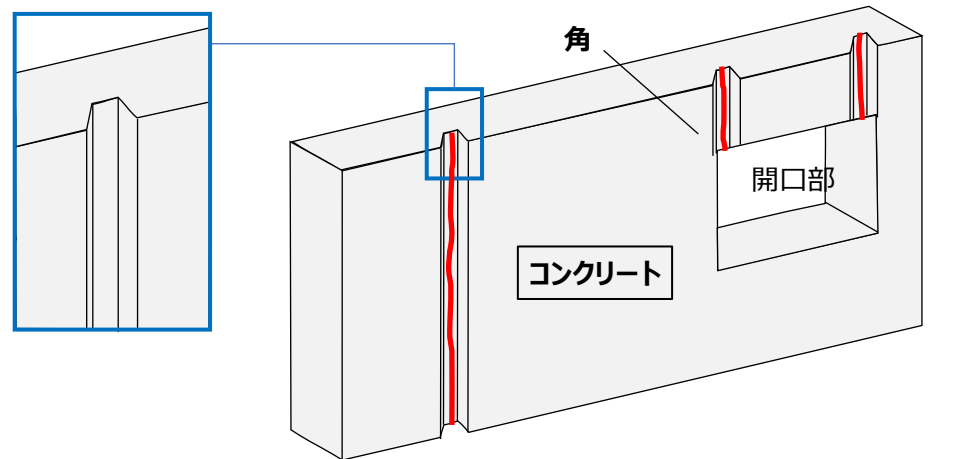
見た目が悪い



<溝がある壁>

溝の中にひび割れができる

見た目が良い



●目地棒の目的

意匠として見せるため



溝



溝

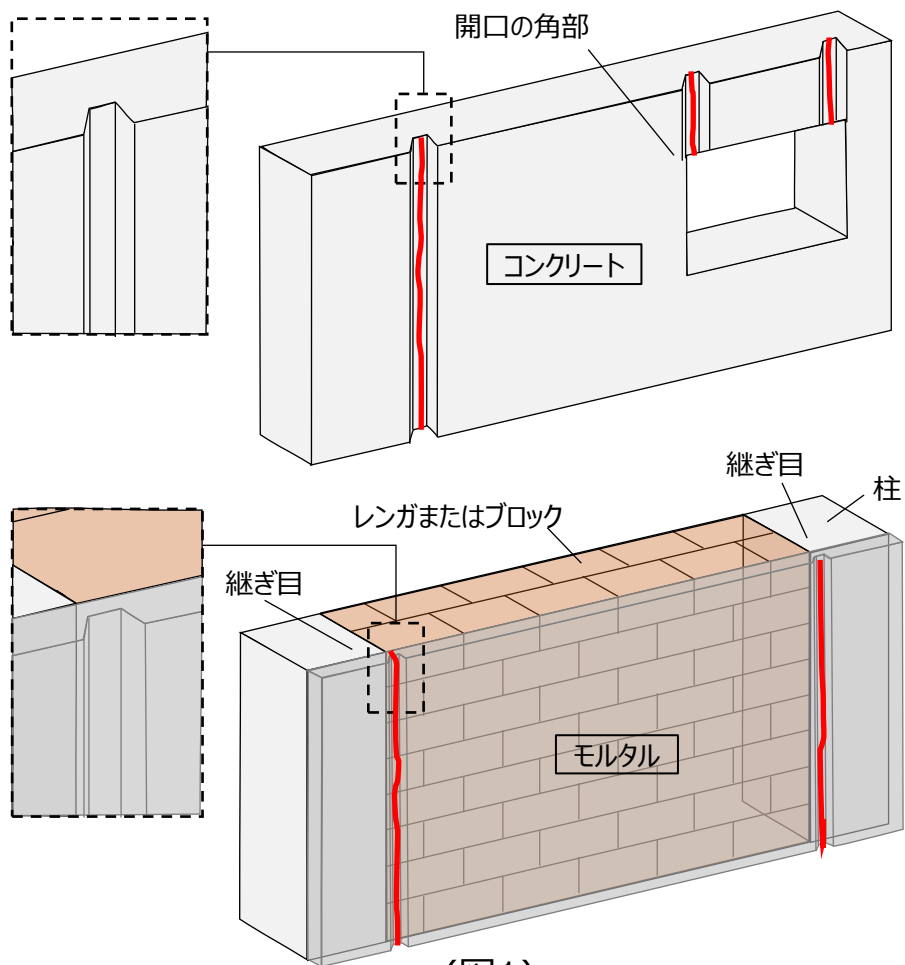
● 目地棒形状による用途の違い

左右対称 製品の用途



ケース 1 コンクリートやモルタルの壁は一般にランダムにひび割れが発生する傾向があります。ひび割れの発生位置を制御するために溝を設けます。(図1)

ケース 2 コンクリートやモルタルの壁にデザインを組み込むために溝を設けます。(図2)



(図1)



(図2)

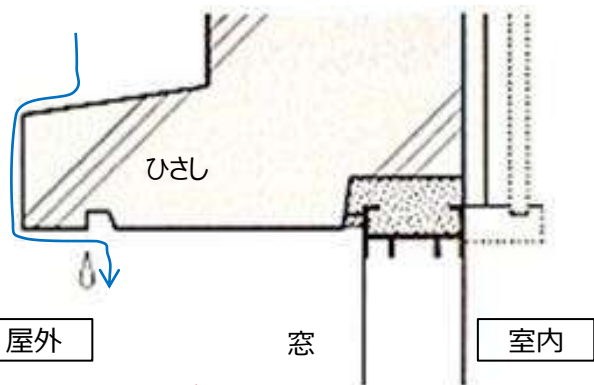
左右非対称 製品の用途



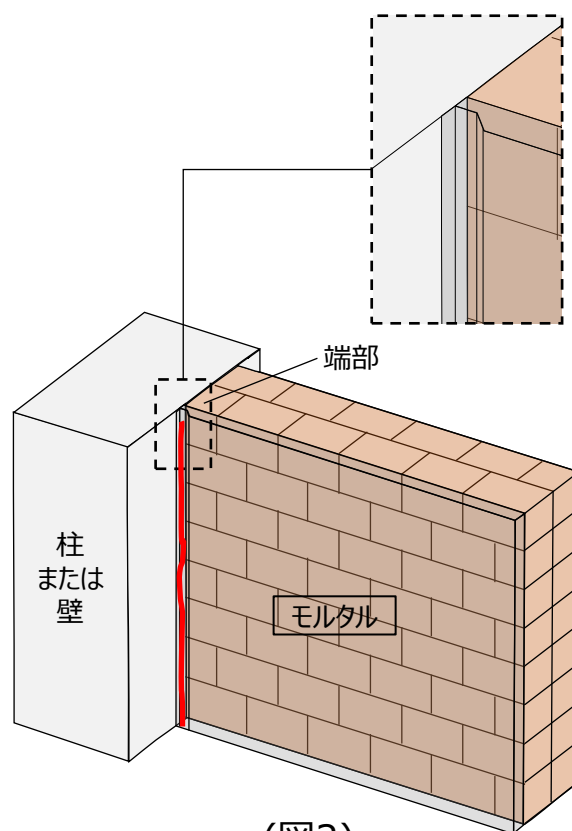
ケース 1 窓にひさしを設置する場合、雨水がひさしを伝って室内側へ侵入するのを防ぐために溝を設けます。溝がないと雨水が室内側に伝わってしまいます。(図1)

ケース 2 モルタル壁が他の柱や壁に接する場合、端部にひび割れが発生しやすくなります。ひび割れの発生位置を制御するために溝を設けます。溝が無いとウナダムにひび割れが発生し見た目も悪くなります。(図2)

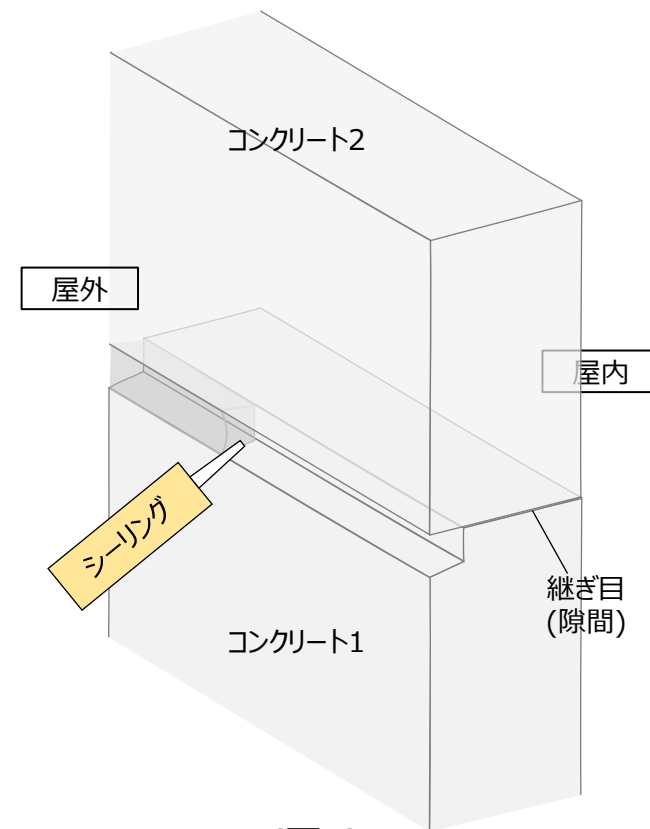
ケース 3 コンクリートを垂直に打設する場合、それらの接合部から雨水が浸入しやすくなります。接合部（隙間）に雨水が浸入するのを防ぐためのシーリング溝を設けます。溝が無いとシーリングができません。(図3)



(図1)



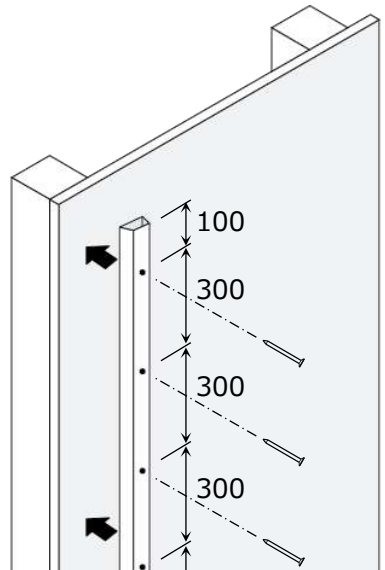
(図2)



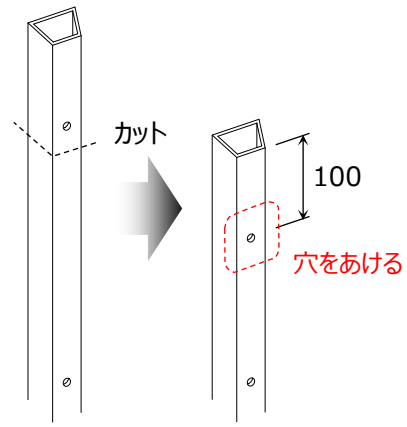
(図3)

●施工方法（先付け施工）

①型枠合板に目地棒を釘で固定する（すべての穴に釘を打つ）

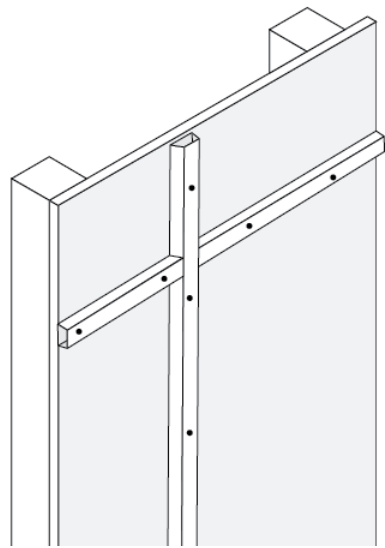


切断した場合は、端部から100mmの位置に穴を追加して釘で固定する

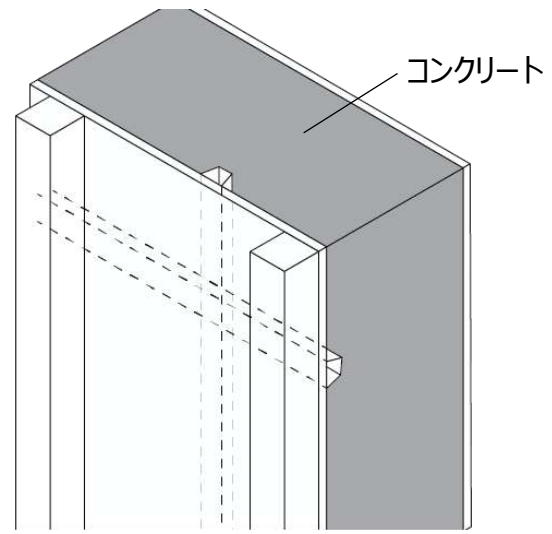


型枠と目地棒の間に隙間があると仕上がりが悪くなるので注意してください

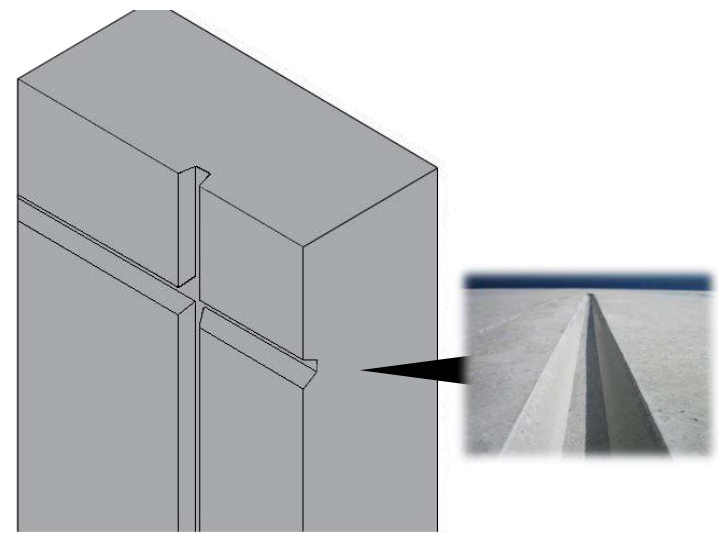
②必要な箇所へ取り付け



③型枠にコンクリートを流し込む

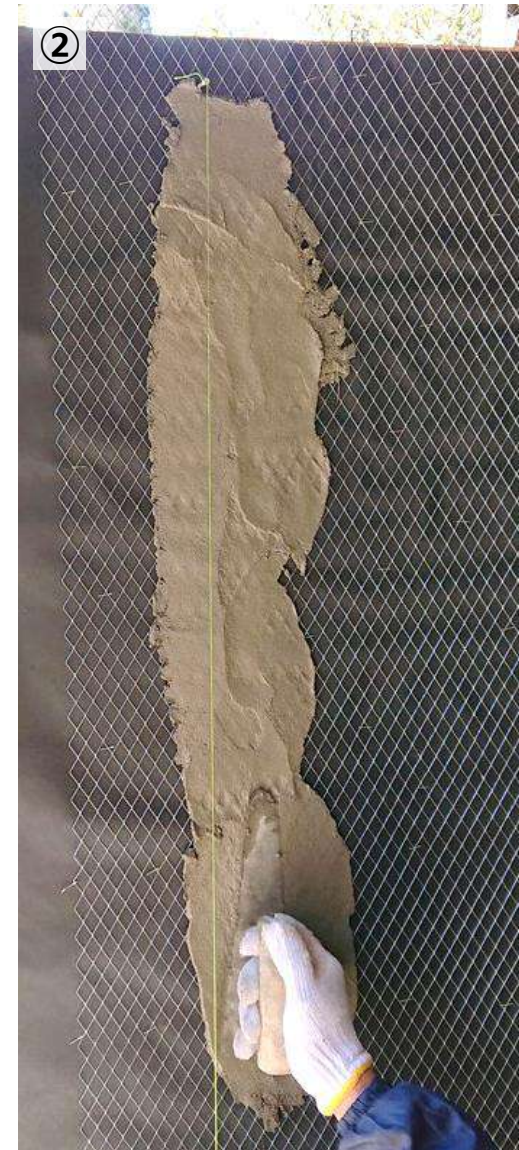
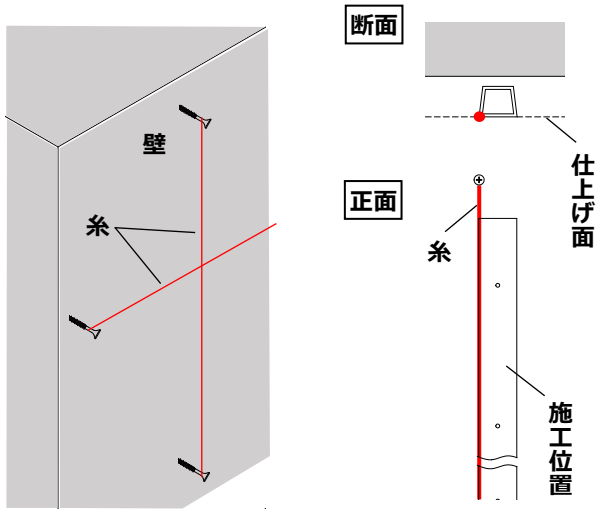


④型枠を外す

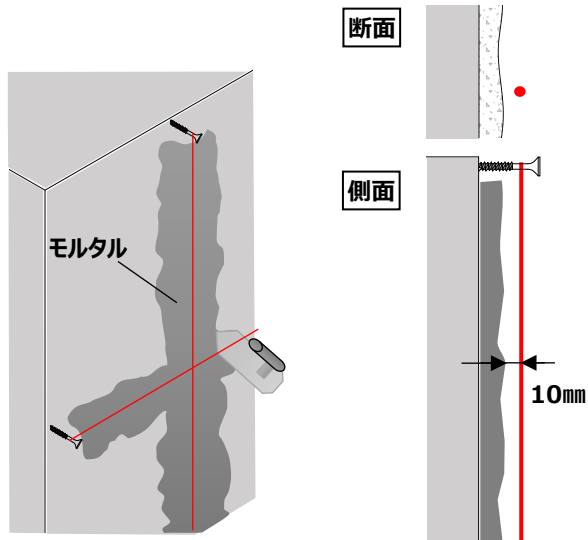


●施工方法（後付け施工）

①目地棒を施工する位置に基準の糸を張る。



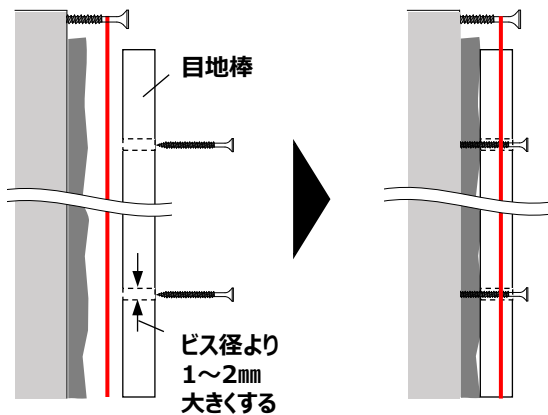
②施工位置に、糸から10mm離れた位置までモルタルを塗る。



●施工方法（後付け施工）

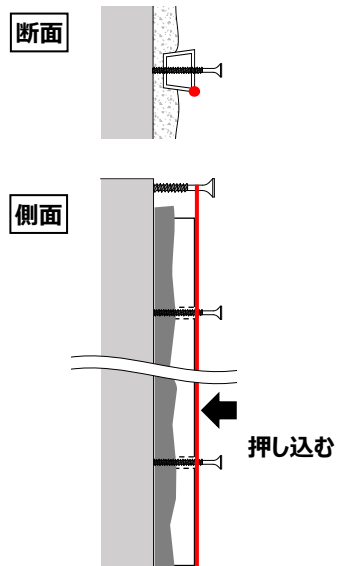
③目地棒をビスで固定し、落下しないように支える。

1. 事前に、ドリルで目地棒の両端の穴をビス径より1～2mm大きくする。
2. 壁にビスを打ち、目地棒を支える。



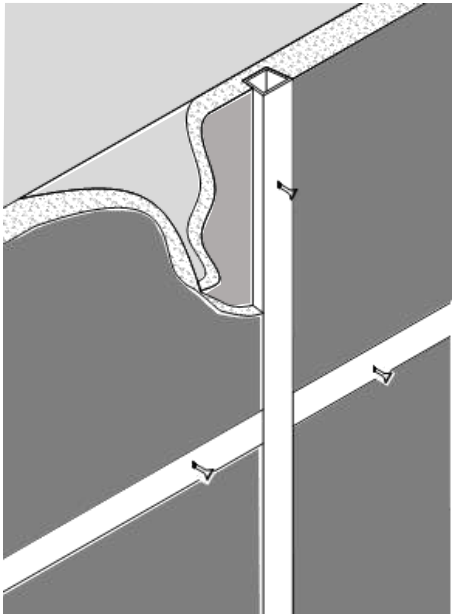
● 施工方法（後付け施工）

④ 目地棒を糸まで押し込む。

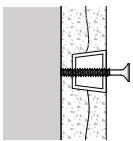


●施工方法（後付け施工）

⑤モルタル硬化後、糸を外し、目地棒に合わせて全体を仕上げる。



断面



モルタルを目地棒の
表面に合わせる。

OK

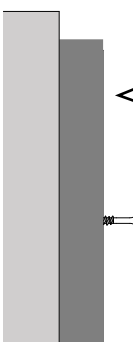


NG



塗りすぎ

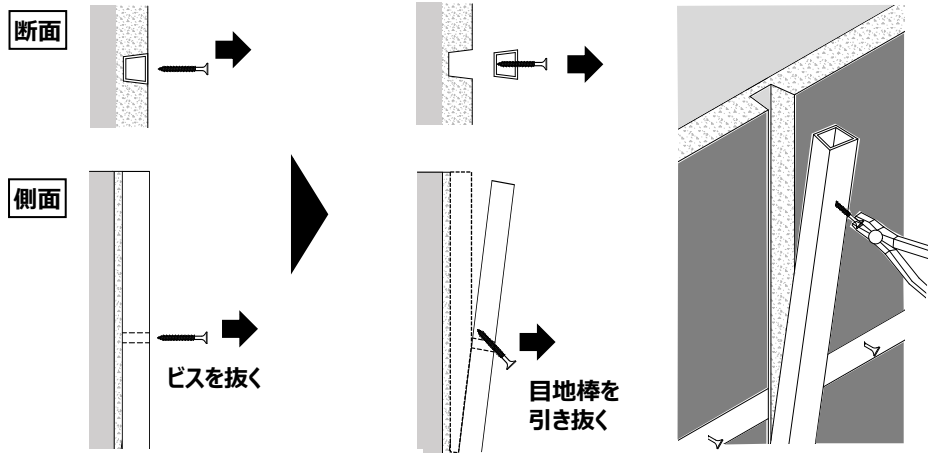
側面



●施工方法（後付け施工）

⑥全体が硬化後、目地棒をはずす。

1. ビスを抜く。
2. 目地棒の穴にビスを斜めに入れて、ペンチなどで引き抜く。



●仕上がり（後付け施工）



元の小さい穴部分の見た目



大きくした穴部分の見た目
(補修必要)



● 施工例 <型枠目地棒>

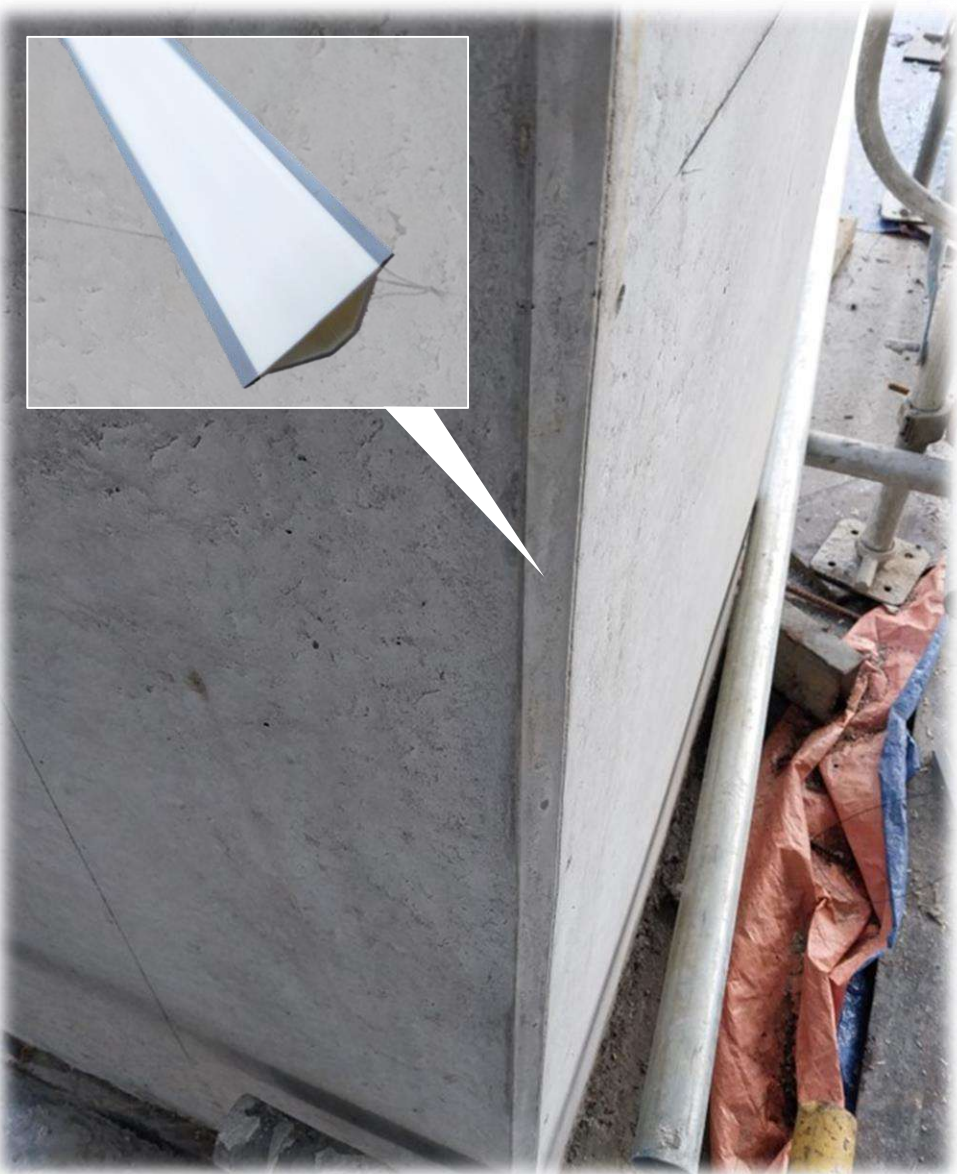
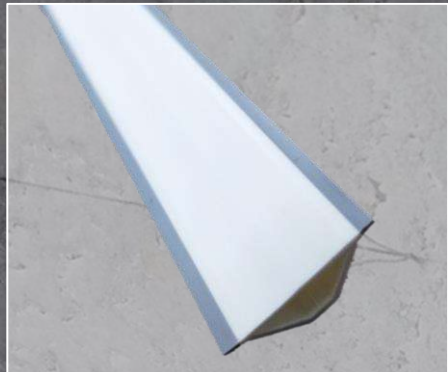
■ オフィス (ベトナム/ホーチミン)



■工場 (ベトナム/バリア・ブントウ)



●コンクリート柱の角部をきれいに仕上げる

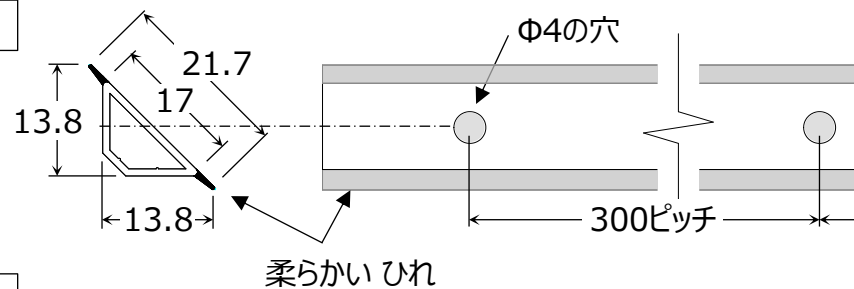


特長

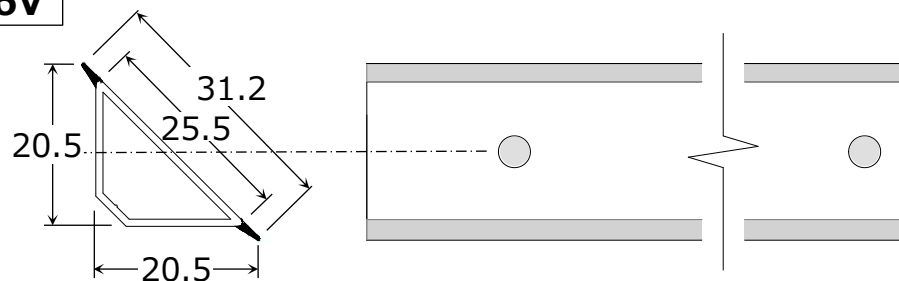
- 角部がきれいに仕上がる
- 鋭利な角が無くなり安全性が高まる
- 柔らかい ひれがコンクリート漏れを防ぐ
- 穴があるので固定しやすい

●製品図

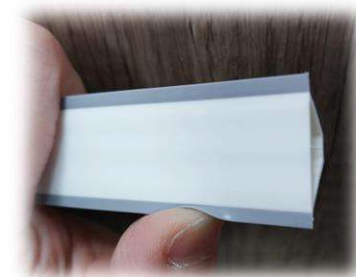
C-17V



C-26V



- 材質 : PVC
- カラー : ホワイト
- 長さ : 2,438mm
- 数量 : 100本 (C-17V)
48本 (C-26V)

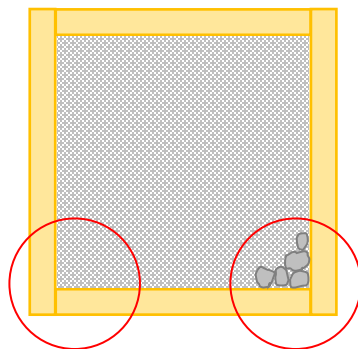
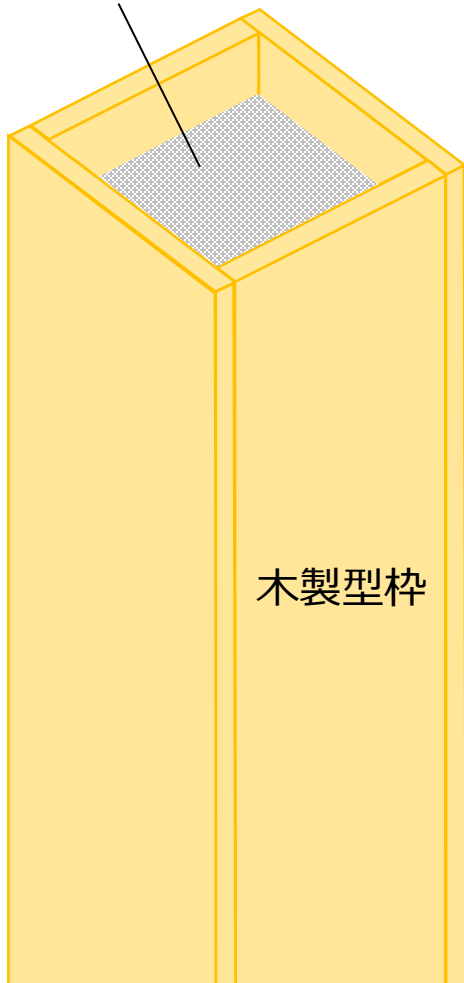


●面木の目的

尖った角を無くして安全にするため
コンクリートを角部まで十分に充填させるため

< 面木を使わない柱 >

コンクリート



ジャンカ

尖った角



尖る
ジャンカがしやすい

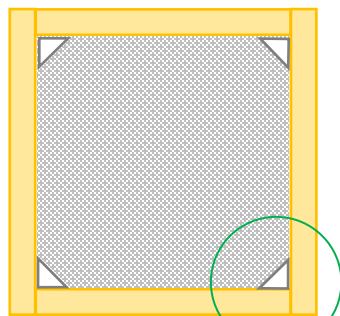
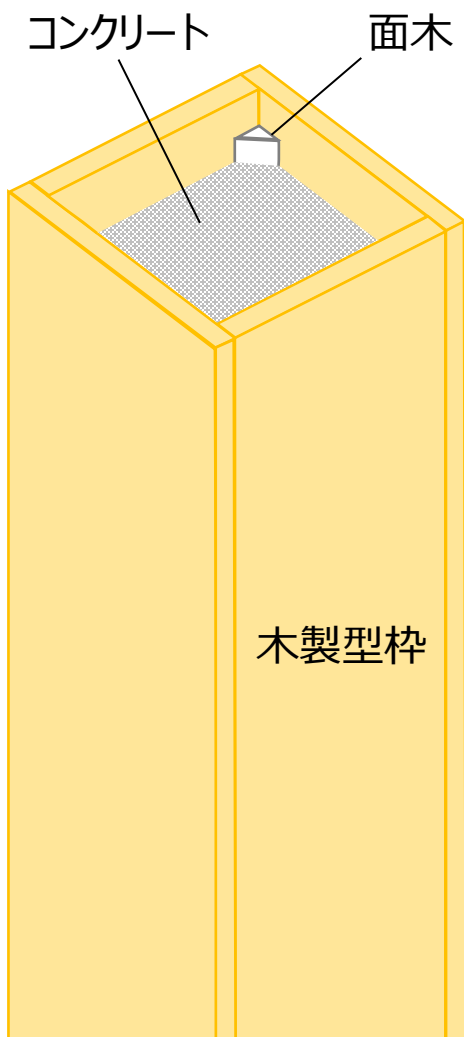
仕上がりが
悪い



●面木の目的

尖った角を無くして安全にするため
コンクリートを角部まで十分に充填させるため

< 面木を使った柱 >



尖りが無く 安全
ジャンカができにくい

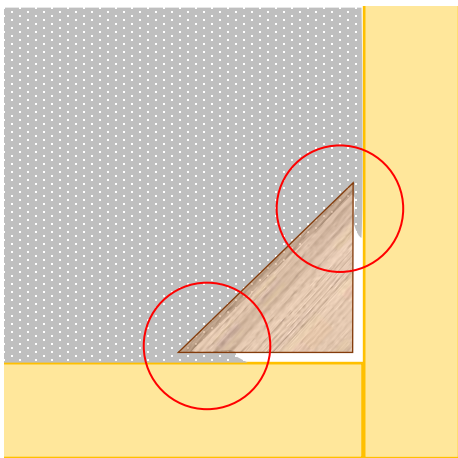
仕上がりが
良い



●ひれの効果



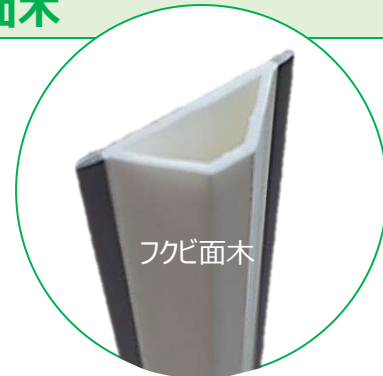
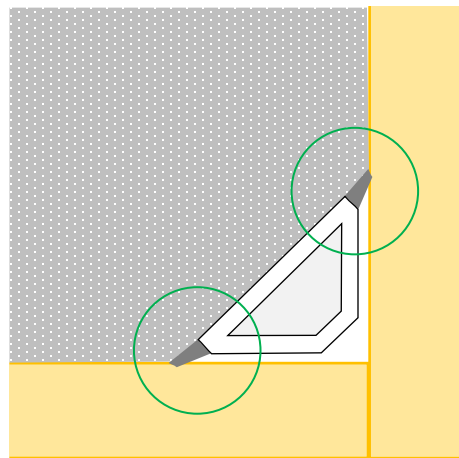
ひれが無い面木



硬化する前に
型枠と面木の間へ
コンクリートが漏れやすい

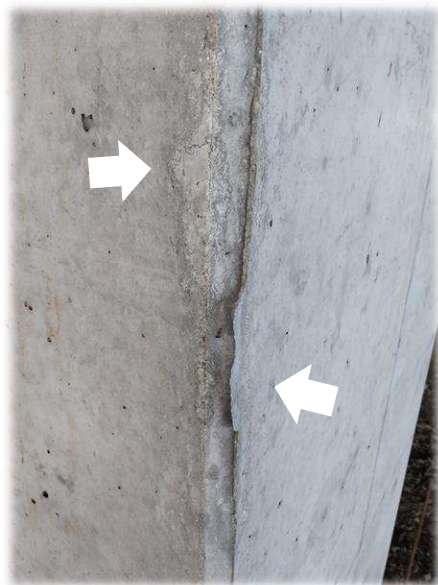


ひれがある面木



ひれが型枠に密着して
コンクリートが漏れにくい

見た目が悪い

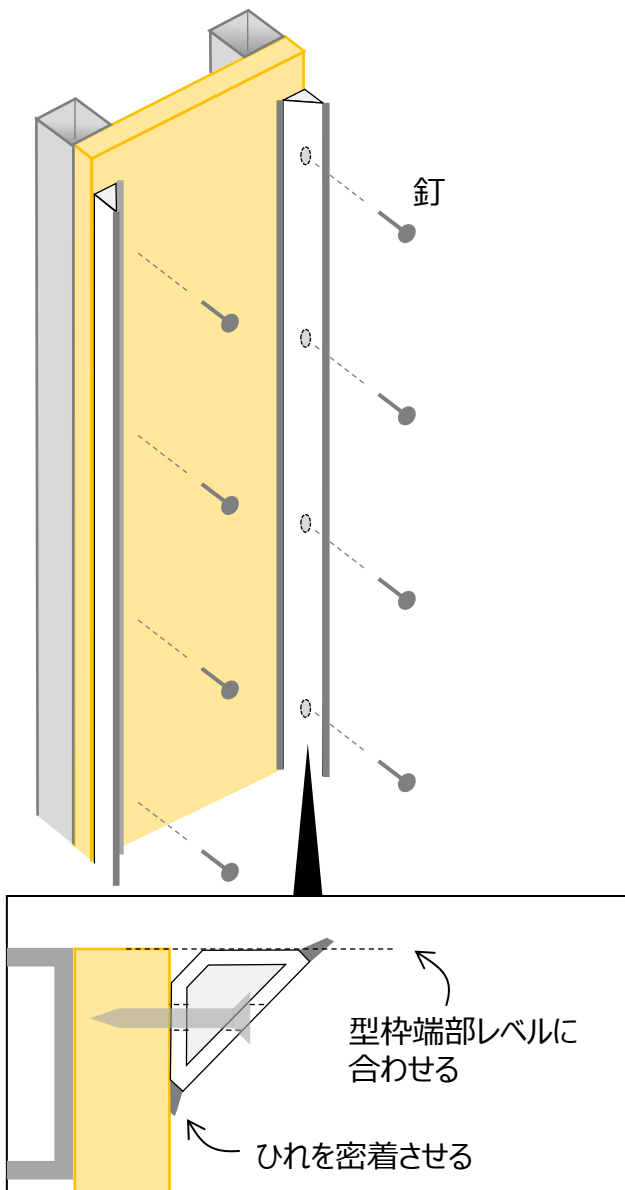


見た目が良い

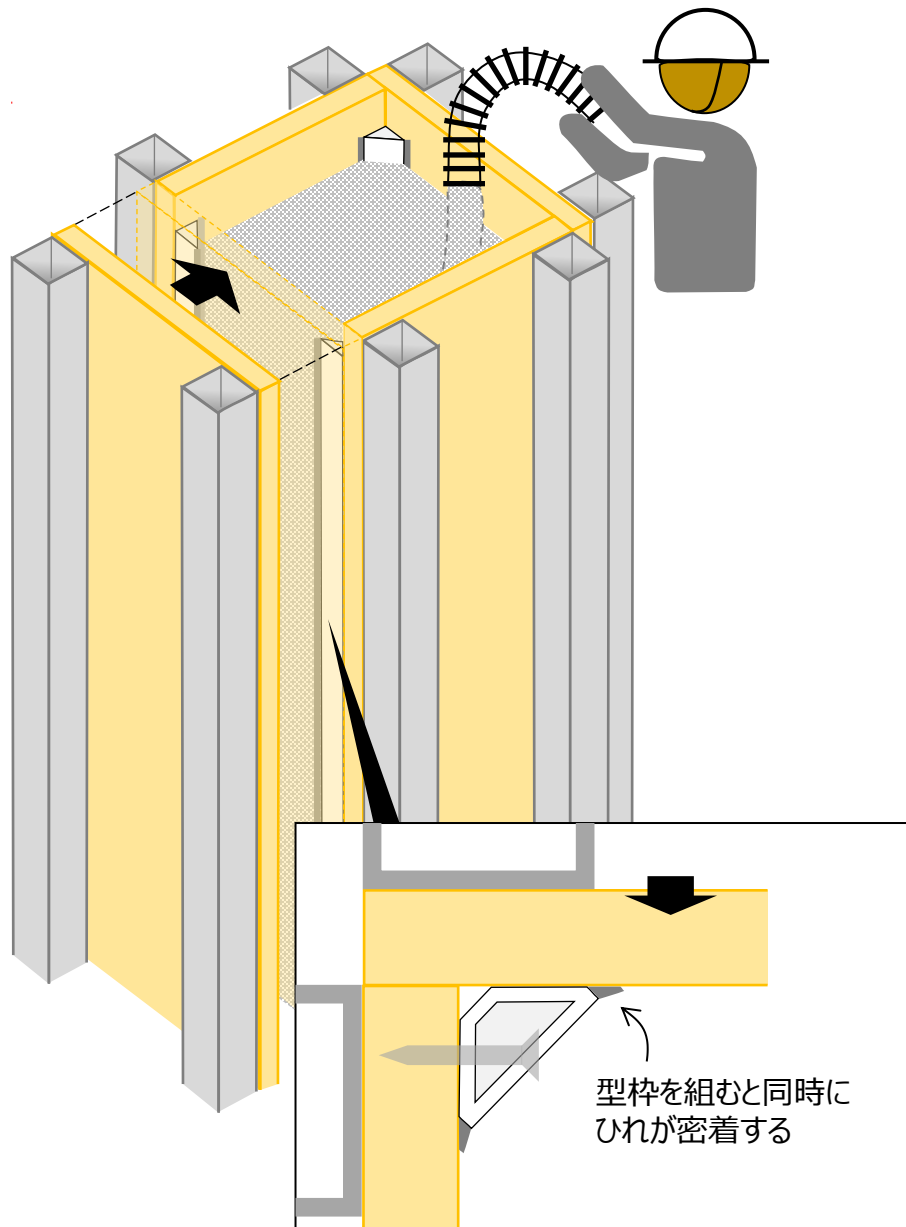


● 施工方法

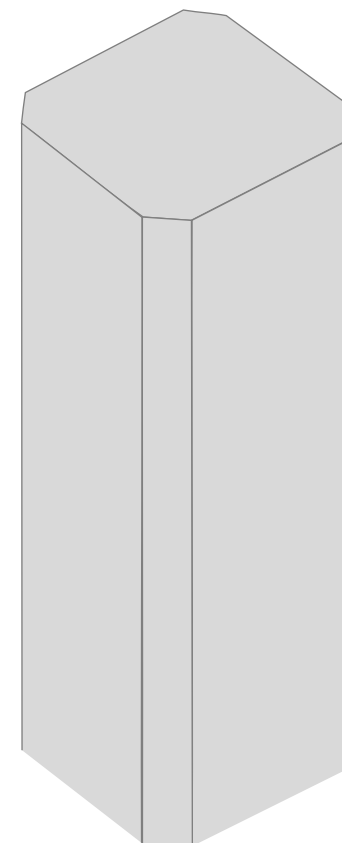
① 型枠に面木を固定する



② 型枠を柱状に組み、コンクリートを流し込む

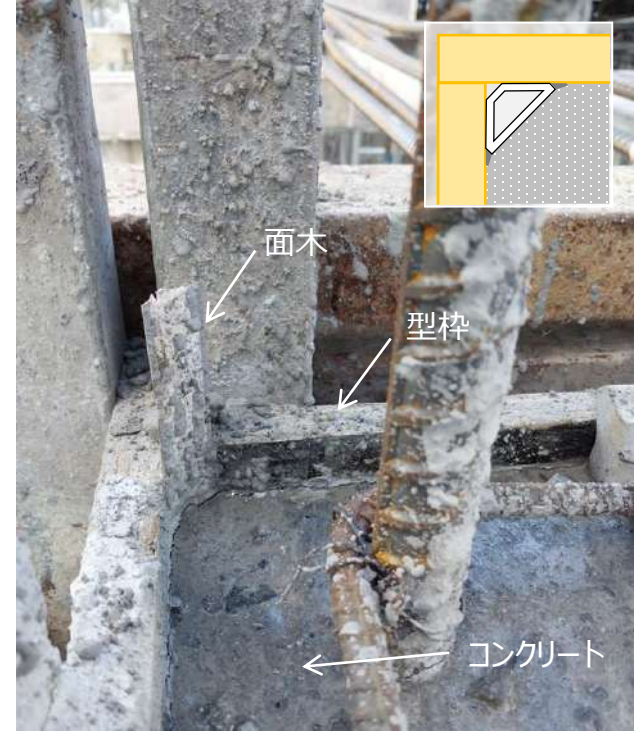


③ コンクリート硬化後、型枠を外して完成



● 施工例 <面木>

■ 工場 (ベトナム/ダナン)



■工場 (ベトナム/ダナン)





FUKUVI

<https://fvc.fukuvi-jp.com>

