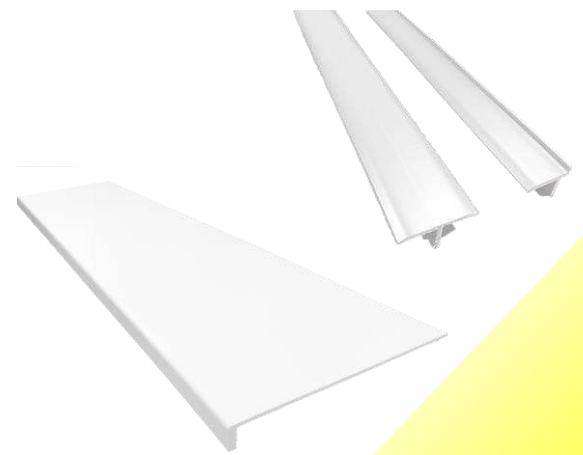
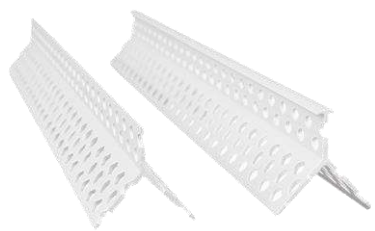
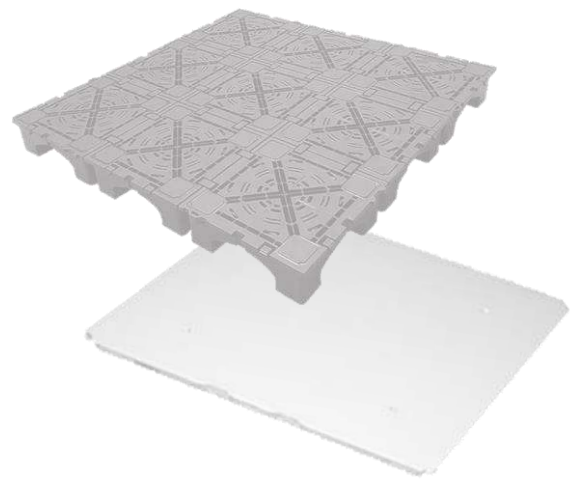


# FUKUVI



**Thông tin  
vật liệu xây dựng**



# Vật liệu xây dựng trong nhà



Nẹp trần nhà



Nẹp nối tấm



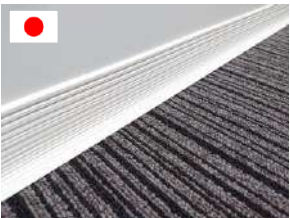
Tấm ốp bệ cửa sổ



Len chân tường



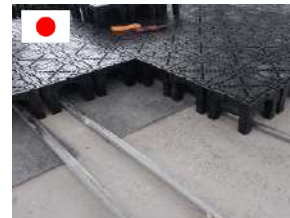
Len chân tường



Nẹp nối sàn



Sàn nâng



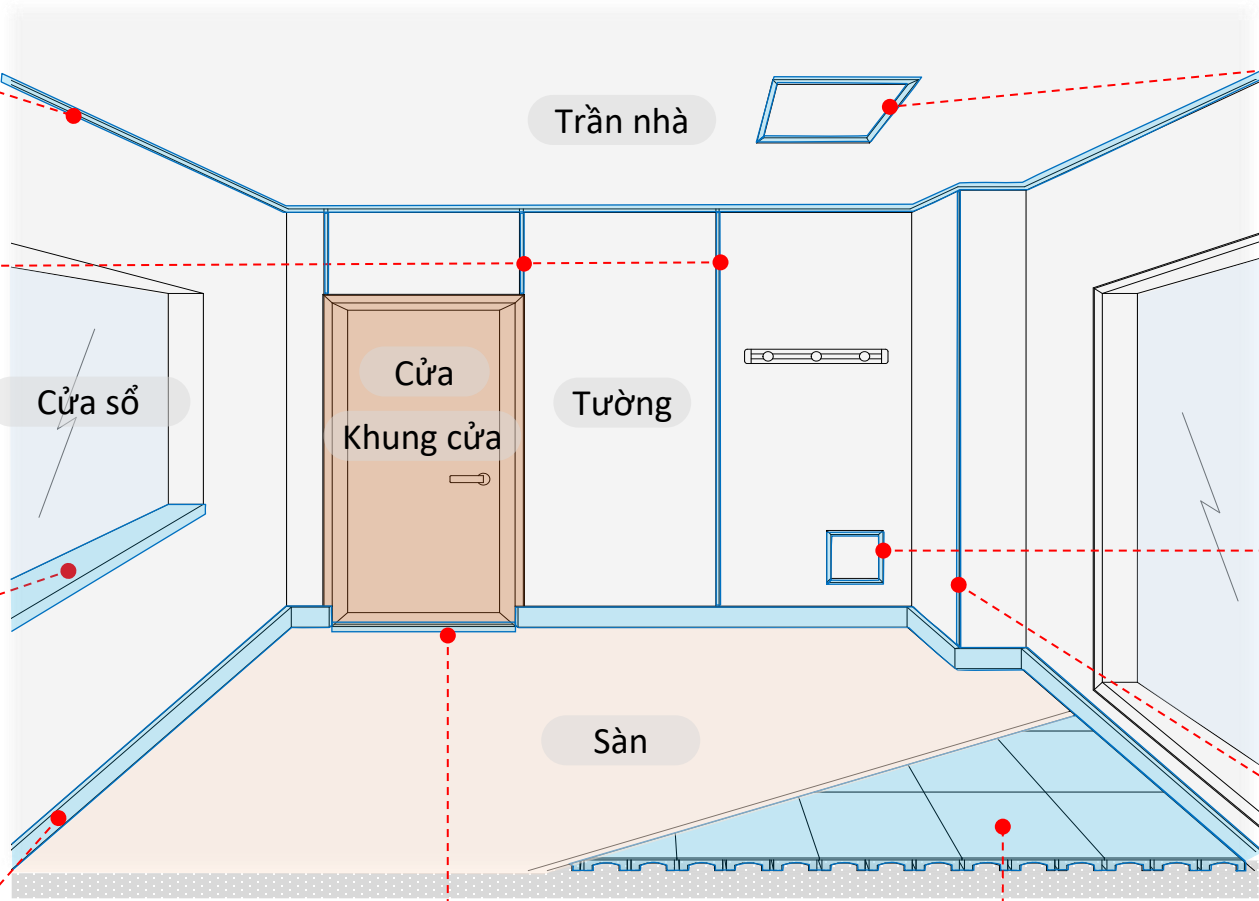
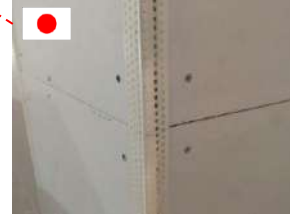
Nắp thăm trần



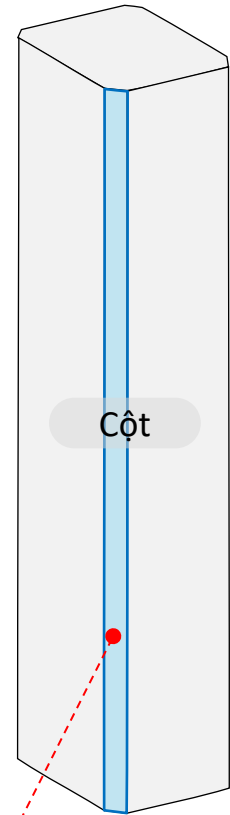
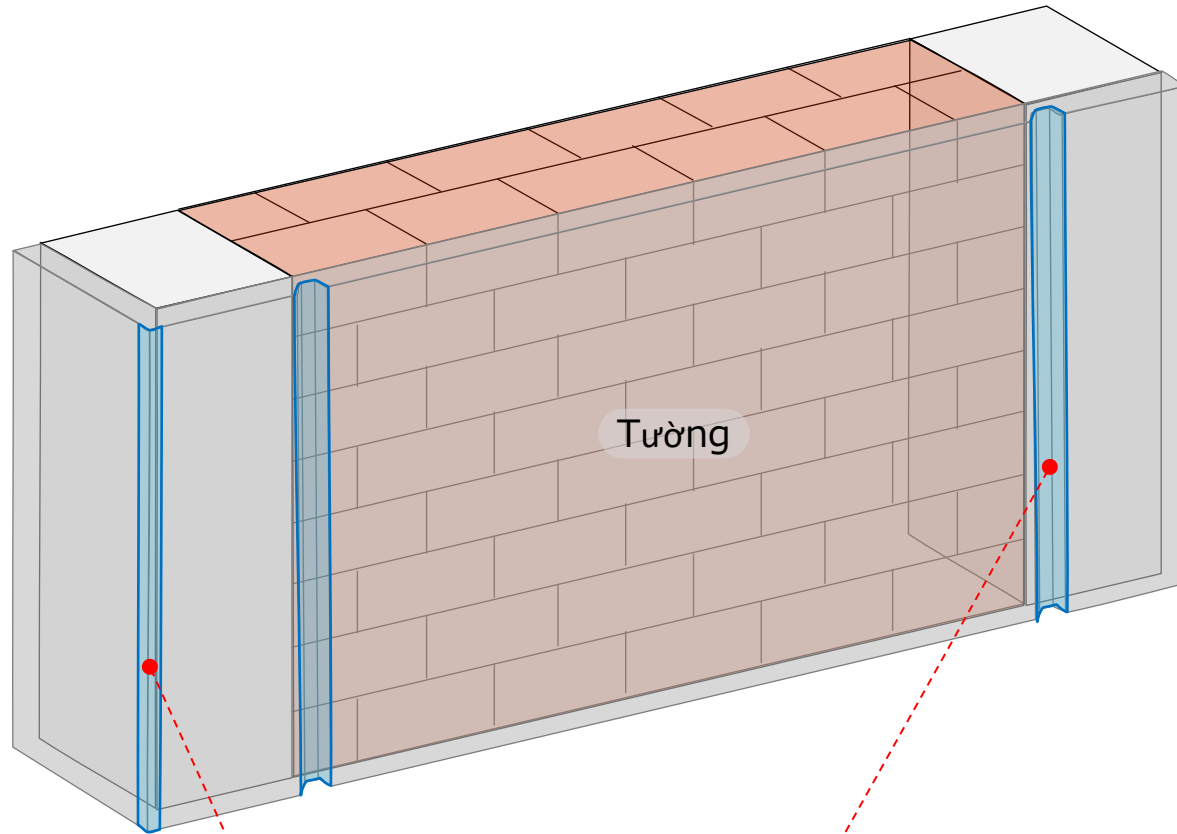
Nắp thăm tường



Nẹp ốp góc tường thạch cao



# Vật liệu xây dựng ngoài trời



Nẹp ốp góc tường trát vữa



Nẹp tạo rãnh tường



Nẹp Vật Góc





## Cho văn phòng

### Trần nhà

Nẹp trần nhà



Nắp thăm trần



### Tường

Nẹp nối tấm



Nẹp ốp góc



Nắp thăm trần



### Sàn

Len chân tường



Sàn nâng



### Cửa sổ

Tấm ốp bệ cửa sổ





# Cho nhà máy

## Trần nhà

Nẹp trần nhà



Nắp thăm trần

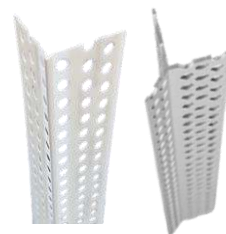


## Tường

Nẹp nối tấm



Nẹp ốp góc



Nắp thăm trần



Nẹp tạo rãnh tường

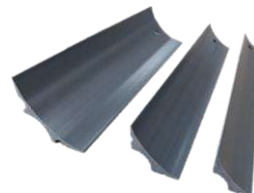


## Sàn

Len chân tường



Nẹp ốp góc trong



Sàn nâng



## Cửa sổ

Tấm ốp bề cửa sổ



## Cột

Nẹp vát góc





# Cho nhà ở

## Trần nhà

Nẹp trần nhà



Nắp thăm trần



## Tường

Nẹp ốp góc



Nắp thăm trần



## Sàn

Len chân tường

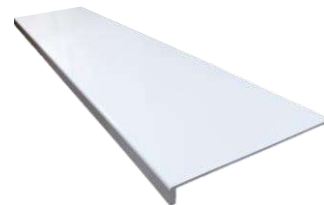


Nẹp nối sàn



## Cửa sổ

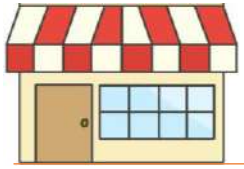
Tấm ốp bệ cửa sổ



## Phòng tắm

Sàn mềm





# Cho cửa hàng

## Trần nhà

Nẹp trần nhà



Nắp thăm trần



## Tường

Nắp thăm trần



## Sàn

Len chân tường



Len chân tường



Nẹp nối sàn



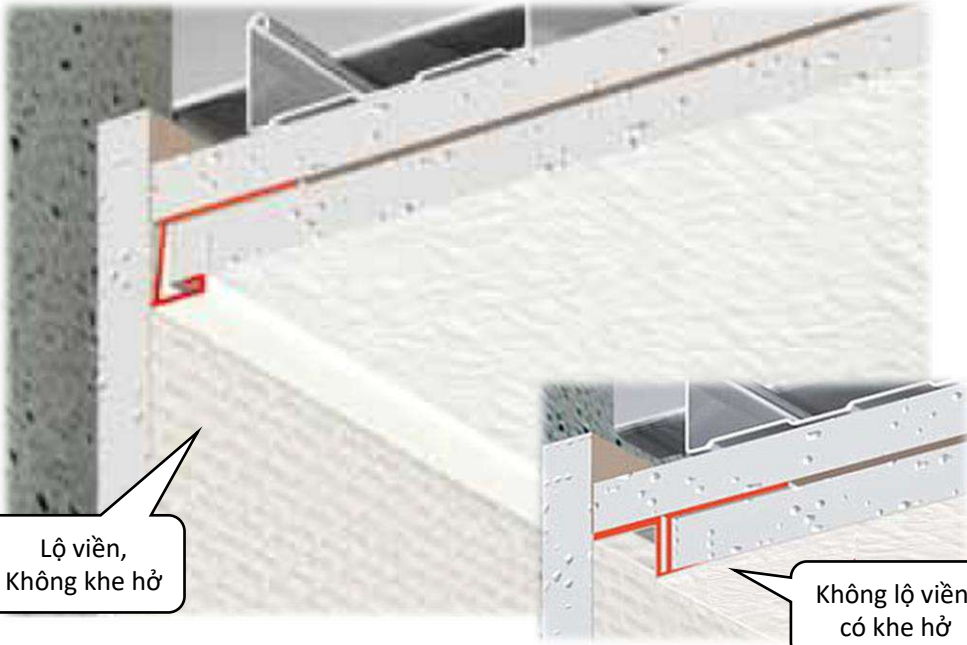
## Cửa sổ

Tấm ốp bệ cửa sổ



## ● Tạo đường nối thẩm mỹ giữa góc trần và tường

## ● Bản vẽ sản phẩm

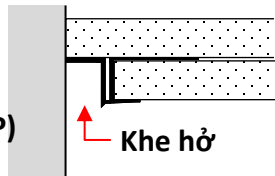


Lộ viền,  
Không khe hở

Không lộ viền,  
có khe hở

## Đặc điểm chính

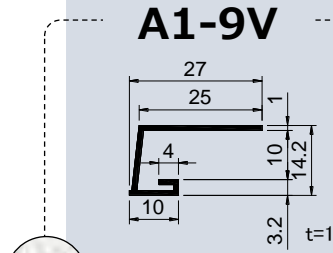
- Bao viền tẩm trần tại góc; Tạo đường nối thẳng và thẩm mỹ giữa góc trần và tường
- Không cần hàn hoặc dán keo
- Giúp che vị trí không bằng phẳng của tường (V,FP)
- Không lộ viền nẹp và trông gọn gàng (FP)
- Dễ cắt bằng kéo chuyên dụng
- Có mẫu nối nhỏ để nối hai đầu nẹp lại với nhau dễ dàng hơn và tránh bị lệch



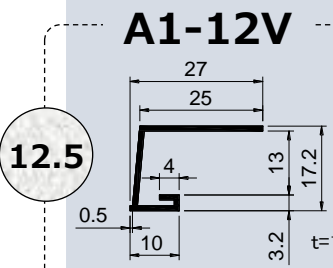
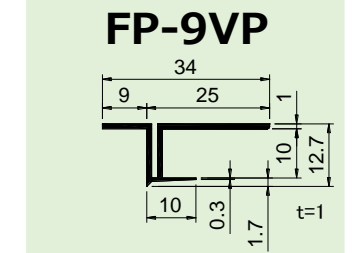
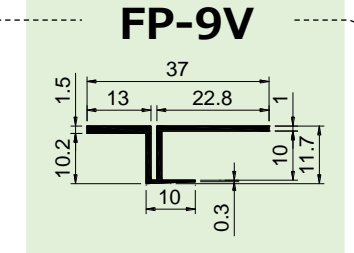
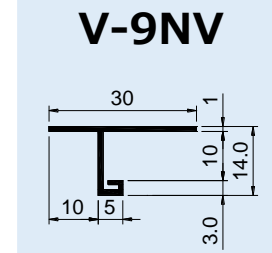
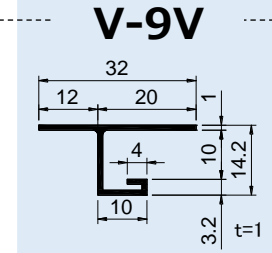
Lộ viền, Không khe hở

Lộ viền, Có khe hở

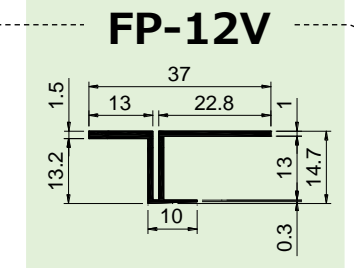
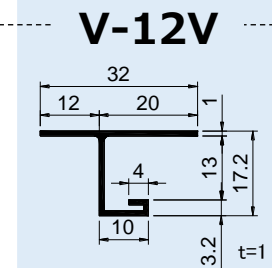
Không lộ viền, Có khe hở



9.5



12.5



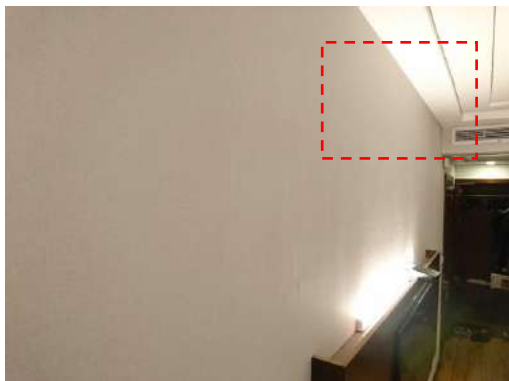
- **Vật liệu** : PVC
- **Màu** : Trắng
- **Chiều dài** : 2,000mm
- **Độ dày tấm thạch cao** : 9.5, 12.5mm
- **MOQ** : 100 thanh



## ● Mục đích sử dụng MIKIRI

Để hoàn thiện các cạnh của trần nhà một cách đẹp mắt

Để hoàn thiện các mối nối giữa trần nhà và tường khi trần và tường làm từ hai vật liệu khác nhau



Nhìn không đẹp

Tường nhìn không thẳng  
như có gợn sóng



Nhìn không đẹp

Bột trét nhìn bẩn

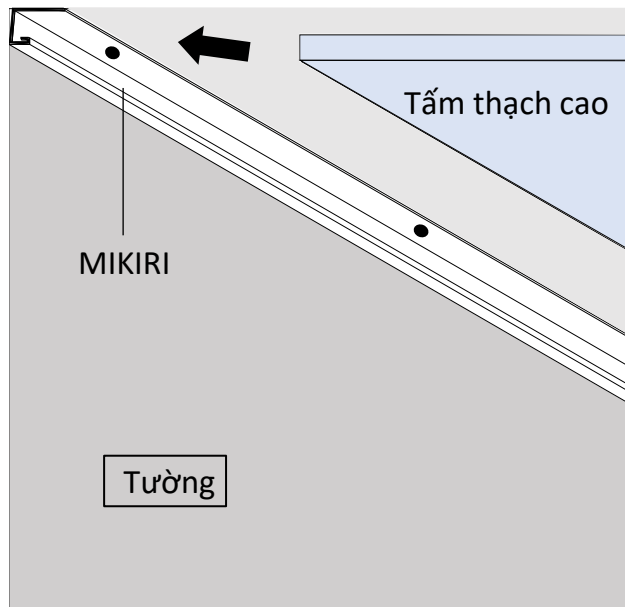


# ● Cách lắp đặt

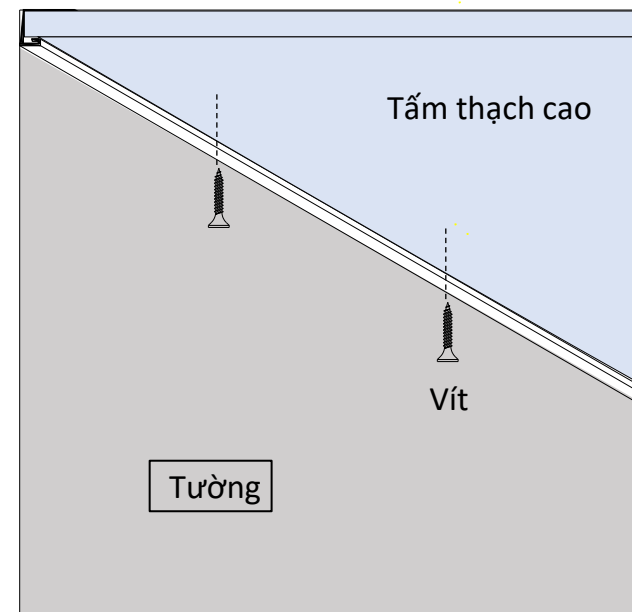
① Cố định MIKIRI vào trần nhà dọc theo tường bằng đinh vít hoặc kim ghim



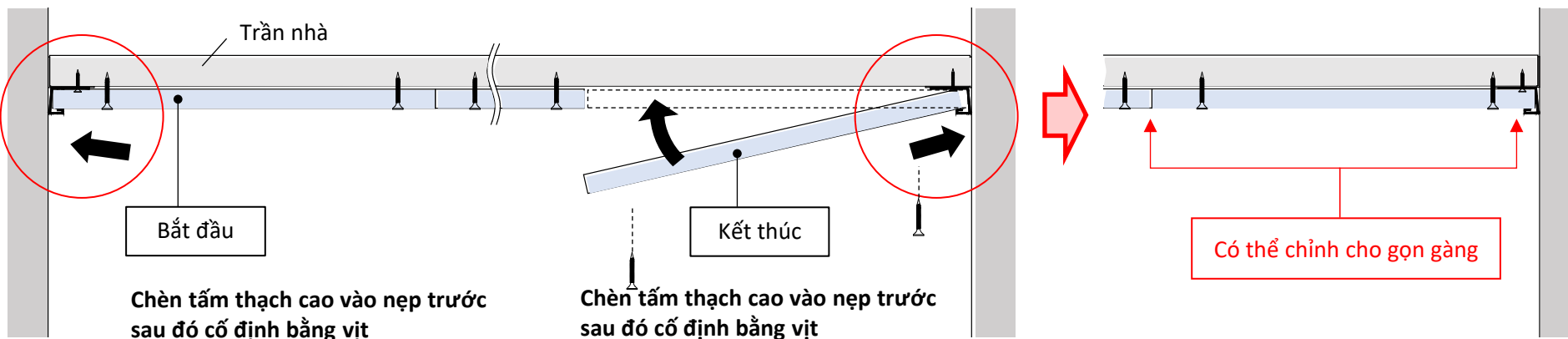
② Chèn tấm thạch cao vào nếp Mikiri đã được cố định.



③ Cố định tấm thạch cao vào trần nhà



## Bắt đầu và kết thúc của quy trình chèn tấm thạch cao



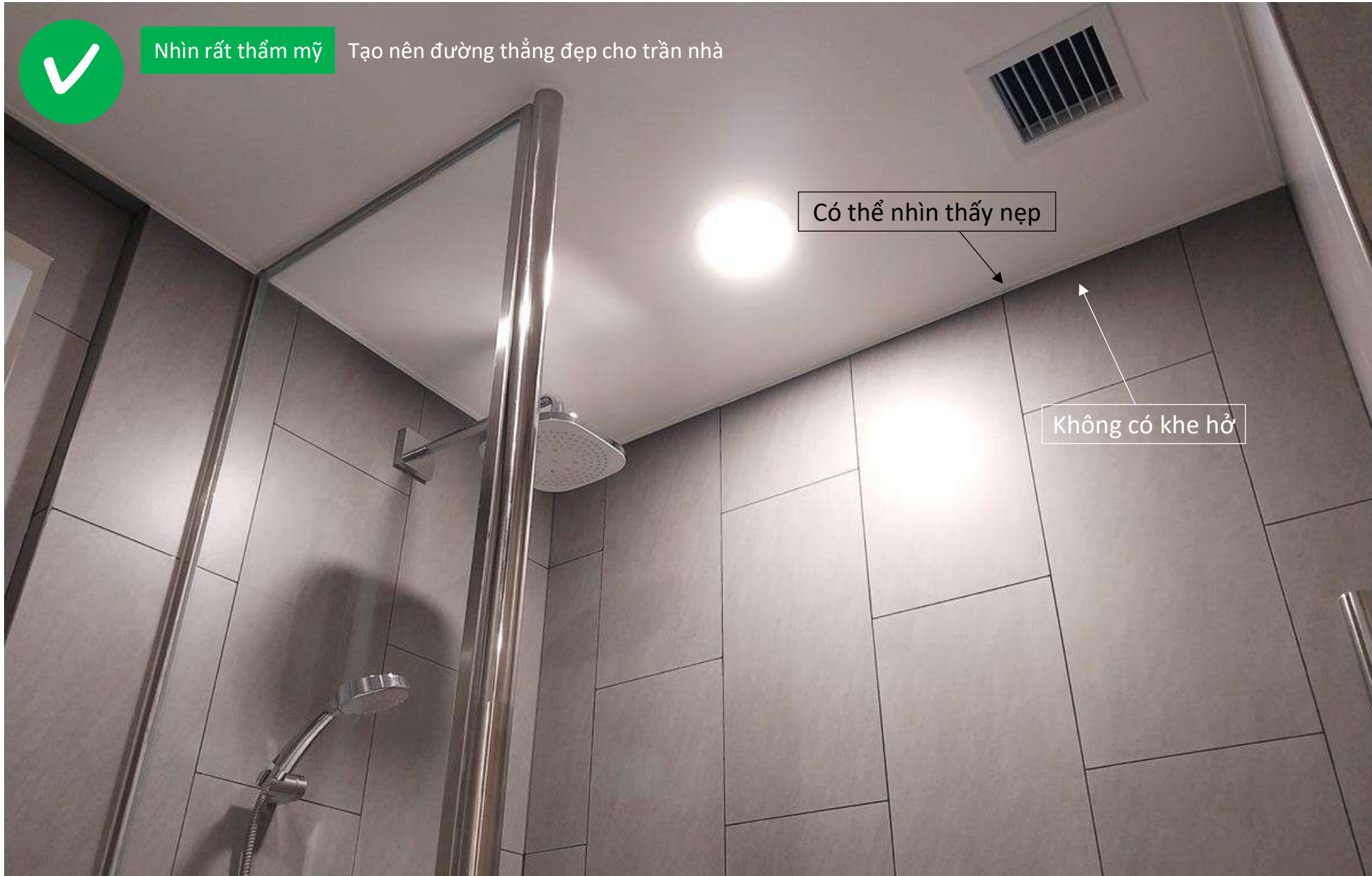
● Hình ảnh thi công thực tế <MIKIRI>



■ Khách Sạn (Hồ Chí Minh/Việt Nam)



Nhìn rất thẩm mỹ Tạo nên đường thẳng đẹp cho trần nhà



Có thể nhìn thấy nếp

Không có khe hở

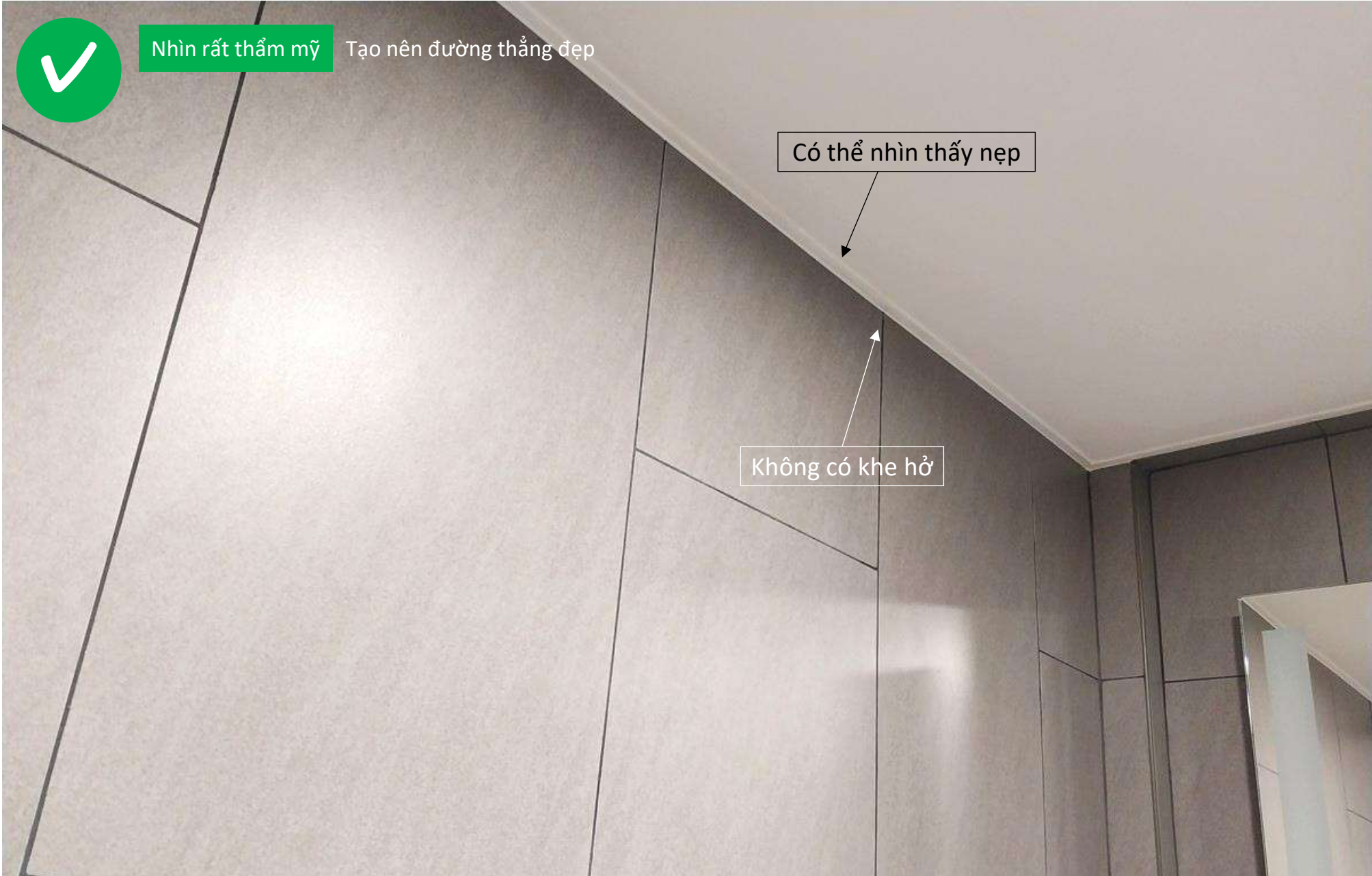
■ Khách Sạn (Hồ Chí Minh/Việt Nam)



Nhìn rất thẩm mỹ Tạo nên đường thẳng đẹp

Có thể nhìn thấy nếp

Không có khe hở



**■ Khách Sạn (Hồ Chí Minh/Việt Nam)**

Nhìn rất thẩm mỹ Tạo nên đường thẳng và khe rất đẹp

Không nhìn thấy nẹp

Có khe hở  
(Shadow - bóng)

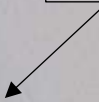


## ■ Khách Sạn (Hồ Chí Minh/Việt Nam)


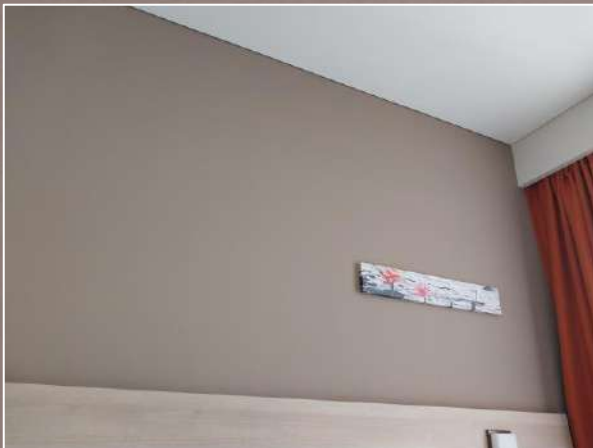


Nhìn rất thẩm mỹ Tạo nên đường thẳng và khe rất đẹp

Không nhìn thấy nếp

A black arrow pointing from the text box to the joint between the wall and the ceiling.

Có khe hở  
(Shadow - bóng)

A white arrow pointing from the text box to the shadow cast by the joint.

## ■ Văn Phòng (Hồ Chí Minh/Việt Nam)



Nhìn rất thẩm mỹ Tạo nên đường thẳng và khe rất đẹp

Không nhìn thấy nẹp

Có khe hở  
(Shadow - bóng)





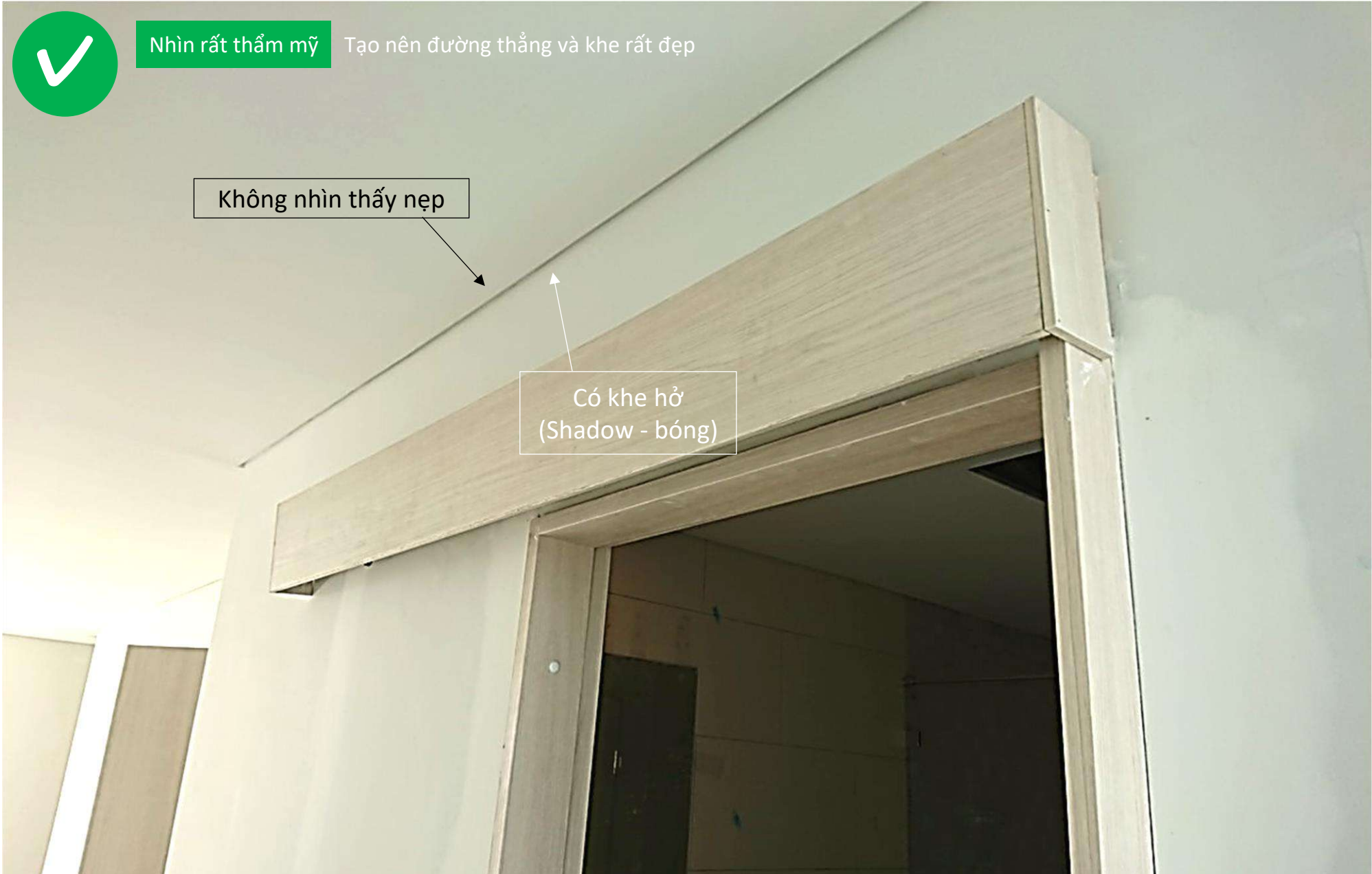
■ Căn hộ / Chung cư (Hồ Chí Minh/Việt Nam)



Nhìn rất thẩm mỹ Tạo nên đường thẳng và khe rất đẹp

Không nhìn thấy nẹp

Có khe hở  
(Shadow - bóng)



**■ Toà Nhà (Hồ Chí Minh/Việt Nam)**

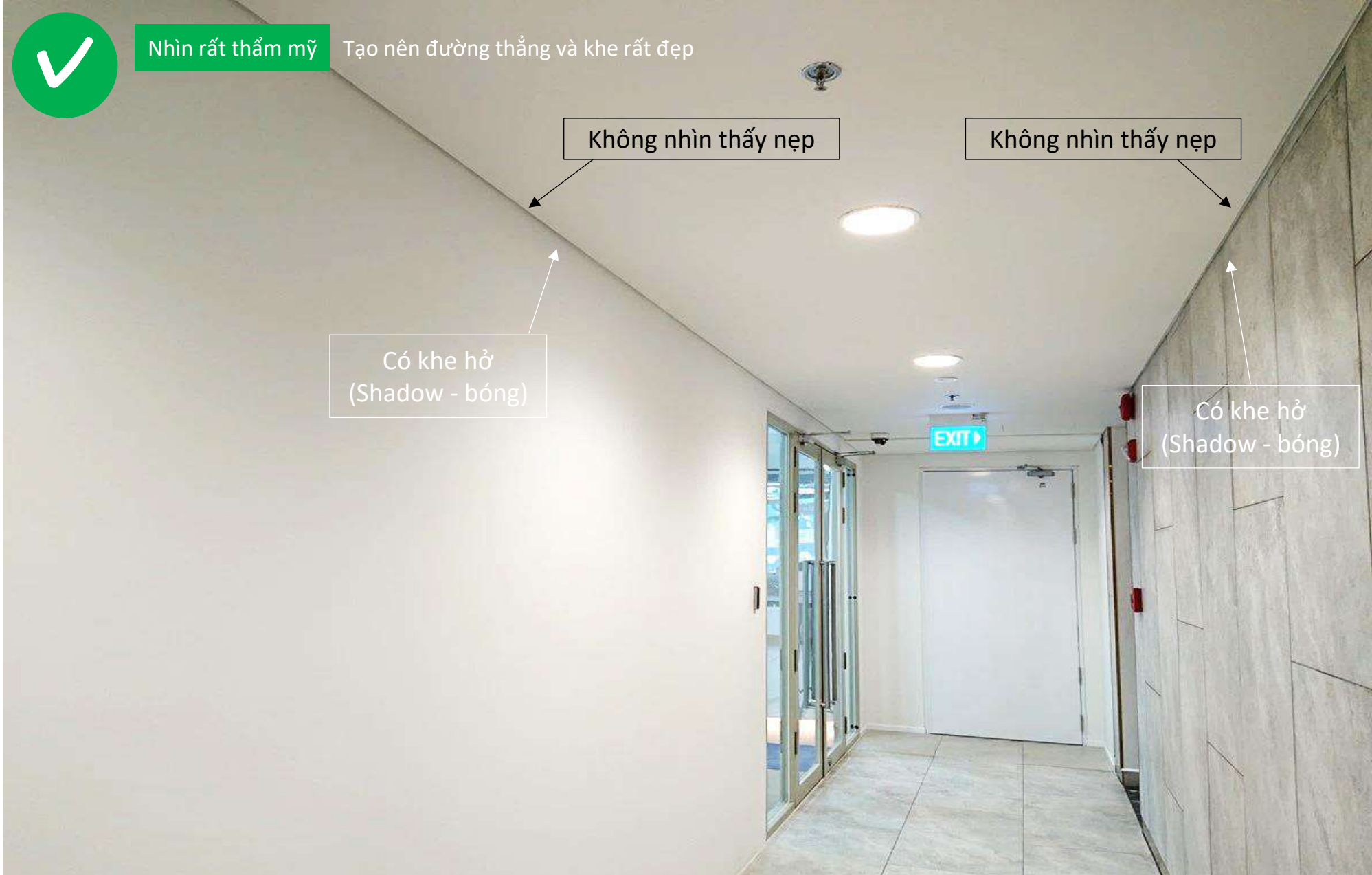
Nhìn rất thẩm mỹ Tạo nên đường thẳng và khe rất đẹp

Không nhìn thấy nẹp

Không nhìn thấy nẹp

Có khe hở  
(Shadow - bóng)

Có khe hở  
(Shadow - bóng)



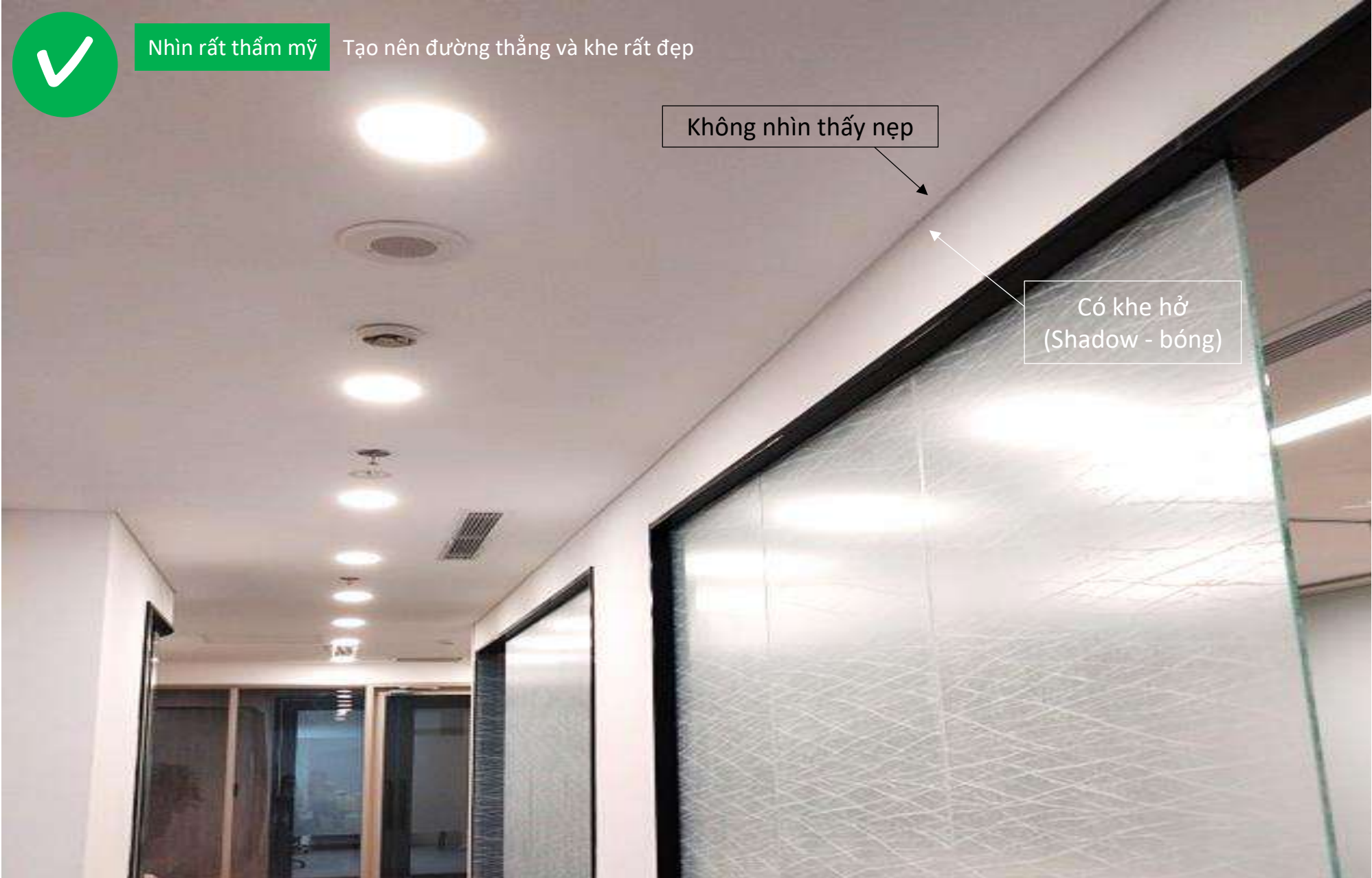
■ Văn Phòng (Hồ Chí Minh/Việt Nam)



Nhìn rất thẩm mỹ Tạo nên đường thẳng và khe rất đẹp

Không nhìn thấy nẹp

Có khe hở  
(Shadow - bóng)

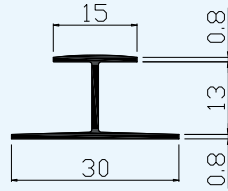


## ● Che viền tấm thạch cao, Chống nứt gãy giữa 2 tấm vật liệu

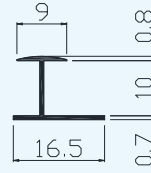
Nẹp H



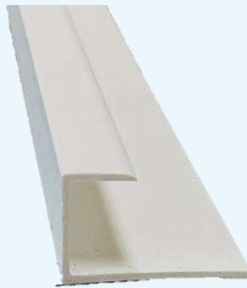
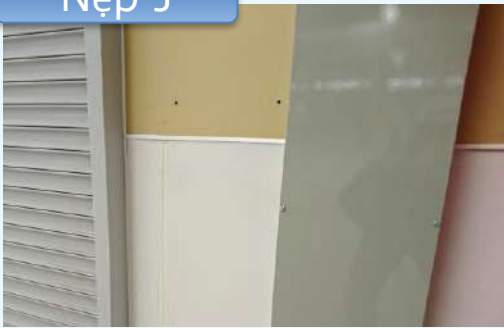
H125V



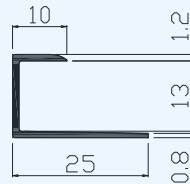
H95V



Nẹp J



J125V



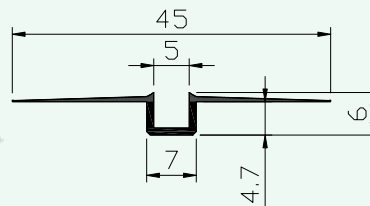
J95V



Nẹp HAT



HAT V5



## Đặc điểm chính

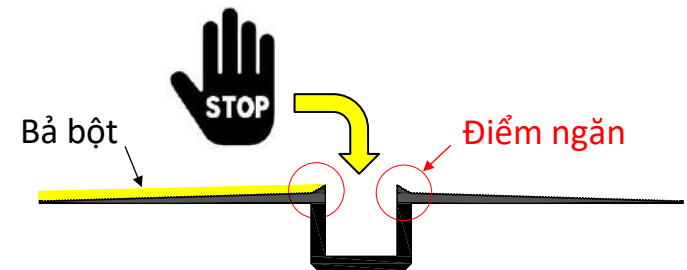
Nẹp H

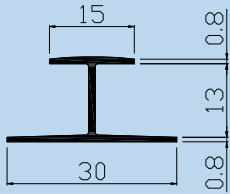
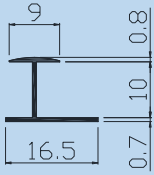
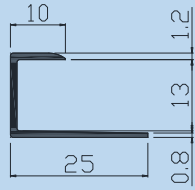
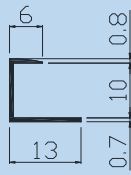
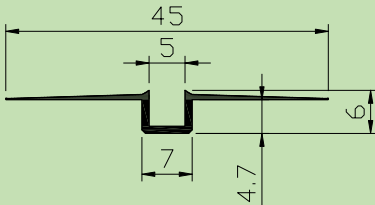
Nẹp J

- Phương pháp nối đơn giản
- Dễ dàng che các cạnh cắt không đẹp
- Ngăn chặn bột thạch cao tràn ra ngoài
- Bề mặt hoàn thiện sạch sẽ

Nẹp HAT

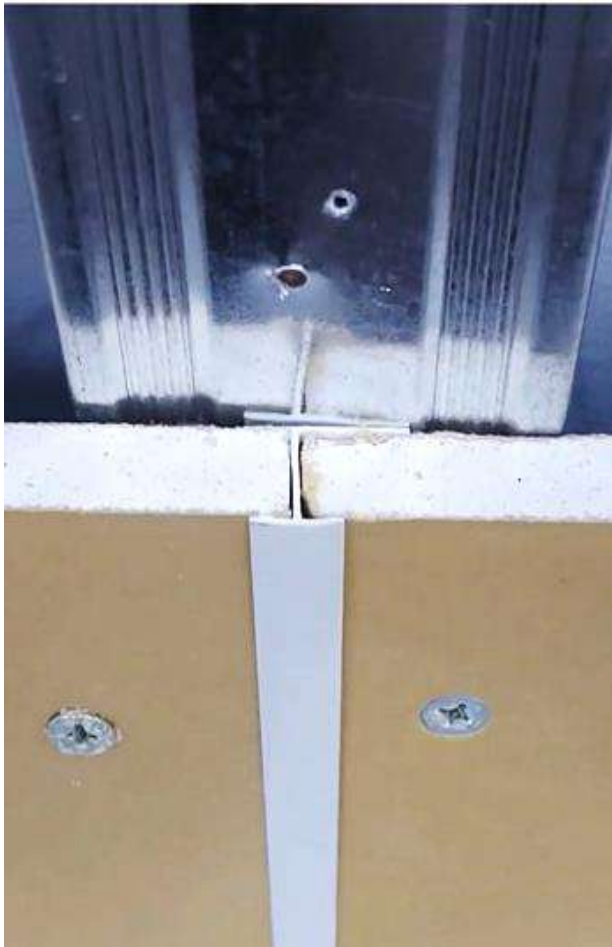
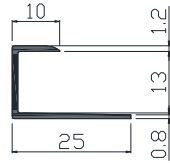
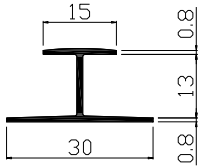
- Ngăn chặn nứt gãy
- Có thể tô sơn lên cánh nẹp
- Có phần gờ làm điểm chặn khi bả bột trét, ngăn tràn vào rãnh



JOINER	Nẹp H		Nẹp J		Nẹp HAT
	H125V	H95V	J125V	J95V	HAT V5
					
Vật liệu	PVC		PVC		PVC
Màu	Trắng		Trắng		Trắng
Chiều dài	2m	1.82m	2.42m	1.82m	2m
Độ dày của tấm thạch cao	12.5mm	9.5mm	12.5mm	9.5mm	12.5mm 9.5mm
MOQ	50 thanh	300 thanh	50 thanh	300 thanh	200 thanh

# ● Mục đích sử dụng JOINER (Nẹp H, Nẹp J)

Để kết nối khe rãnh của tường  
Để che đi các cạnh của tường



Những thanh nẹp này chủ yếu được sử dụng ở các nhà máy hay nhà kho.

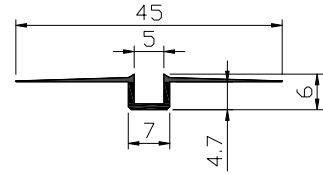
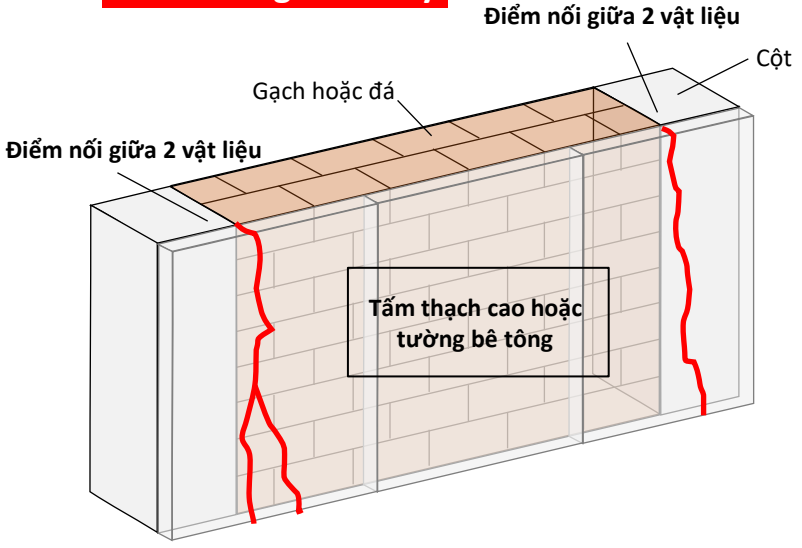


# ● Mục đích sử dụng JOINER (Nẹp HAT)

**Để ngăn chặn vết nứt**

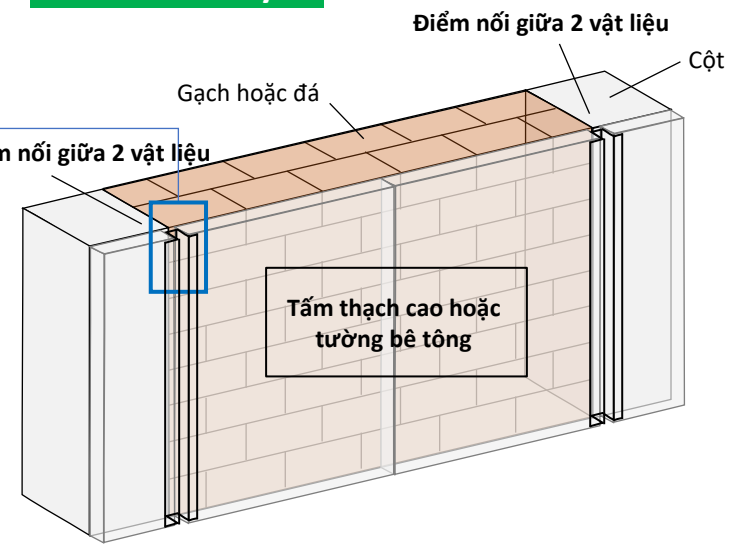
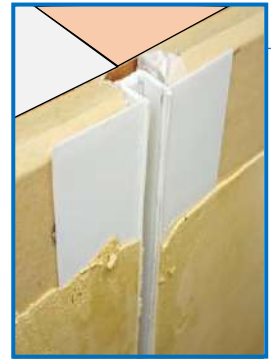
**<Tường không có JOINER>**  
Sẽ có vài vết nứt ngẫu nhiên

**Nhìn không thẩm mỹ**



**<Tường với JOINER>**  
Ngăn chặn vết nứt

**Rất thẩm mỹ**



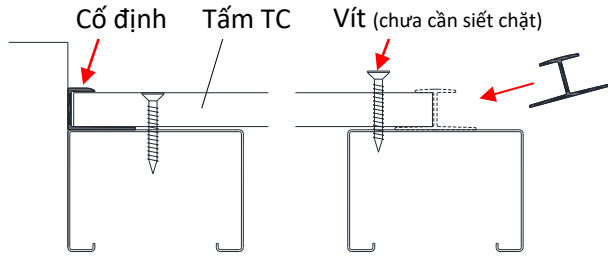
Được sử dụng cho tường của các cửa hàng, nhà ở yêu cầu bề mặt đẹp

# ● Cách lắp đặt

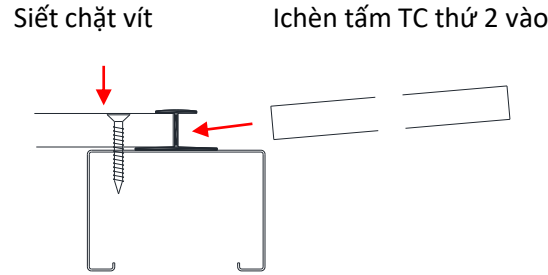
## Nẹp H

## Nẹp J

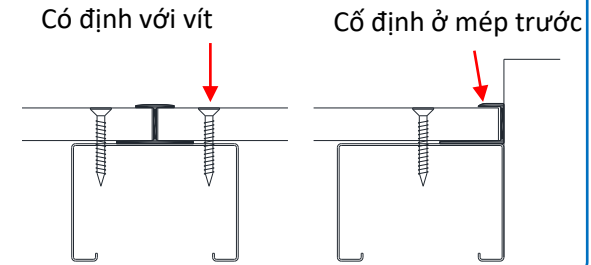
① Bắn vít cố định nẹp ở mép của tấm TC trước, sau đó chèn tấm TC thứ 1 vào (Chưa cần siết chặt vít).  
Chèn nẹp H vào tấm thạch cao



② Siết chặt vít rồi chèn tấm thứ hai vào

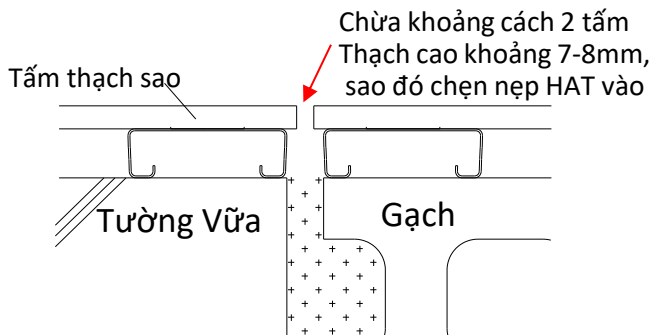
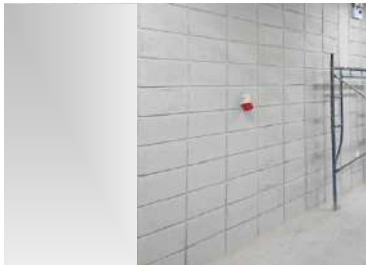


③ Cố định nẹp ở mép tấm TC trước sau đó cố định tấm TC thứ 2 bằng vít

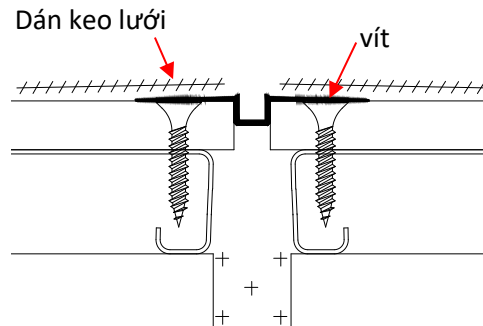


## Nẹp HAT

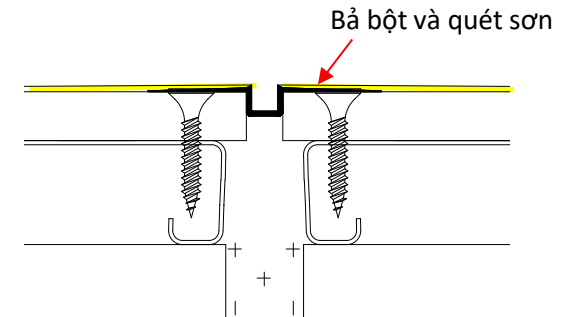
① Lắp đặt tấm thạch cao



② Cố định nẹp HAT với nẹp (500 mm Pít tông) và dán thêm keo lưới lên bề mặt nẹp.



③ Bả bột và quét sơn.



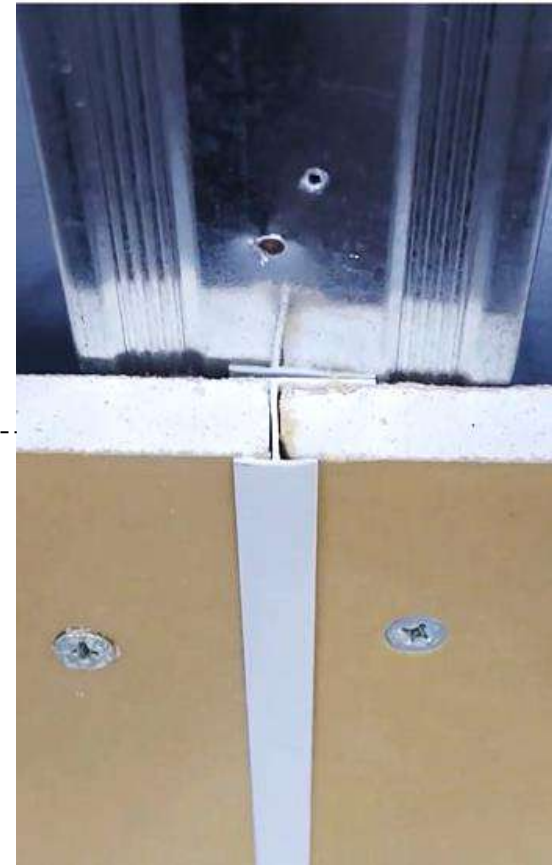


# ● Hình ảnh thực tế < JOINER (Nẹp H) >

## ■ Nhà Máy (Đồng Nai/Việt Nam)



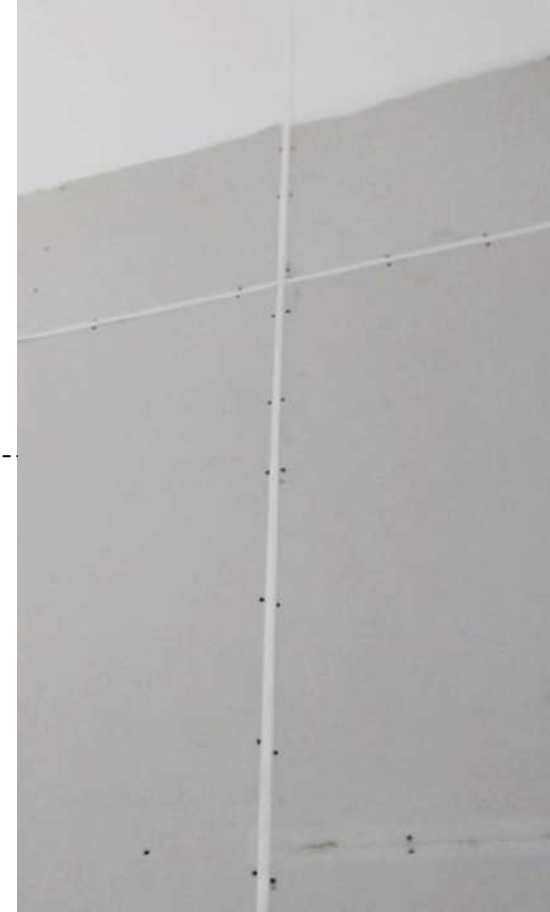
Nổi các tấm thạch cao dễ dàng



## ■ Nhà Máy (Long An/Việt Nam)



- Nối các tấm thạch cao dễ dàng
- Kiểm soát sự giãn nở của tấm thạch cao



**■ Nhà Máy (Đồng Nai/Việt Nam)**

**<Tường với JOINER>**  
Ngăn chặn vết nứt

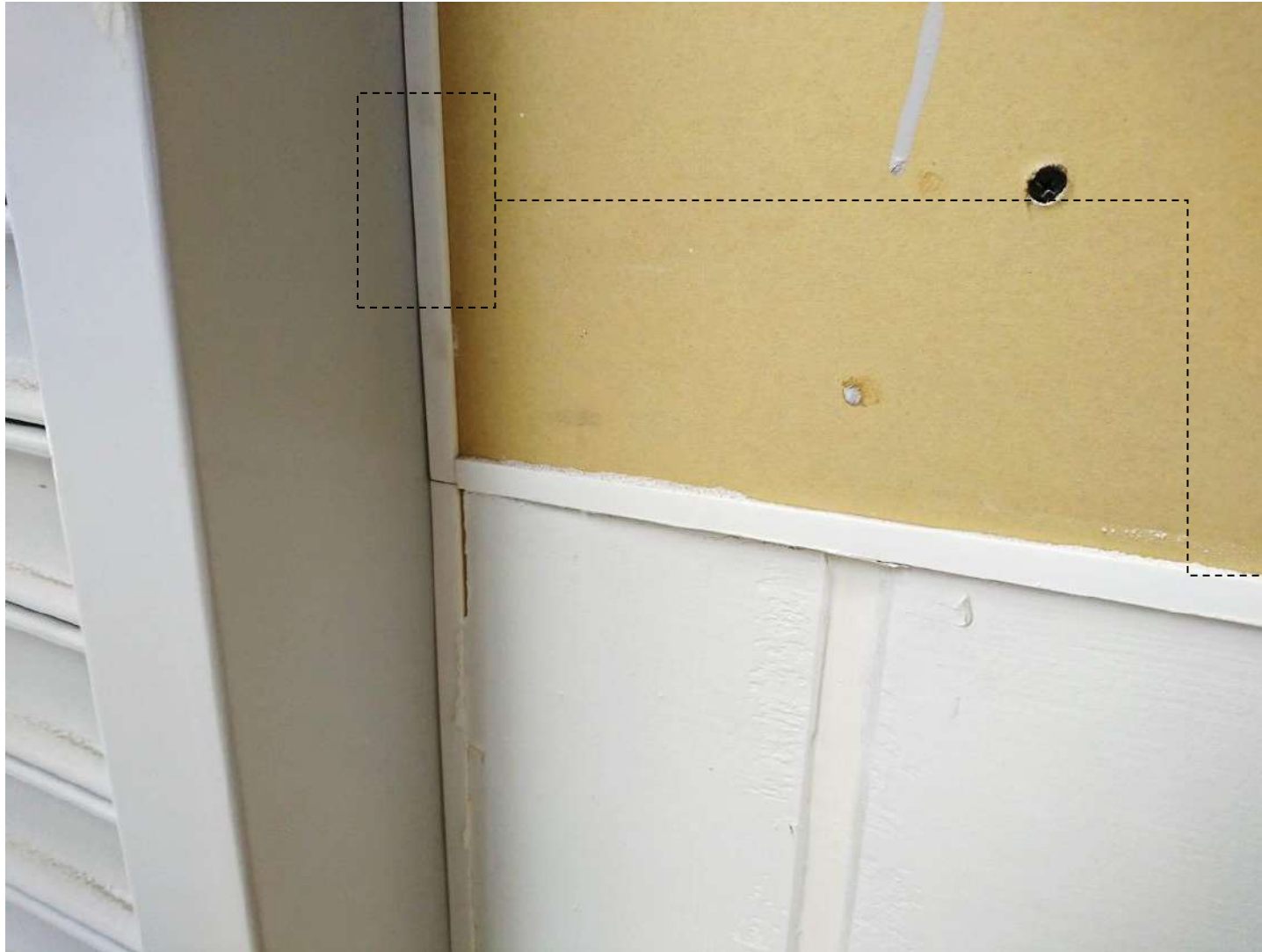


**<Tường không có JOINER>**  
Sẽ có vài vết nứt ngẫu nhiên



# ● Hình ảnh thực tế < JOINER (Nẹp J) >

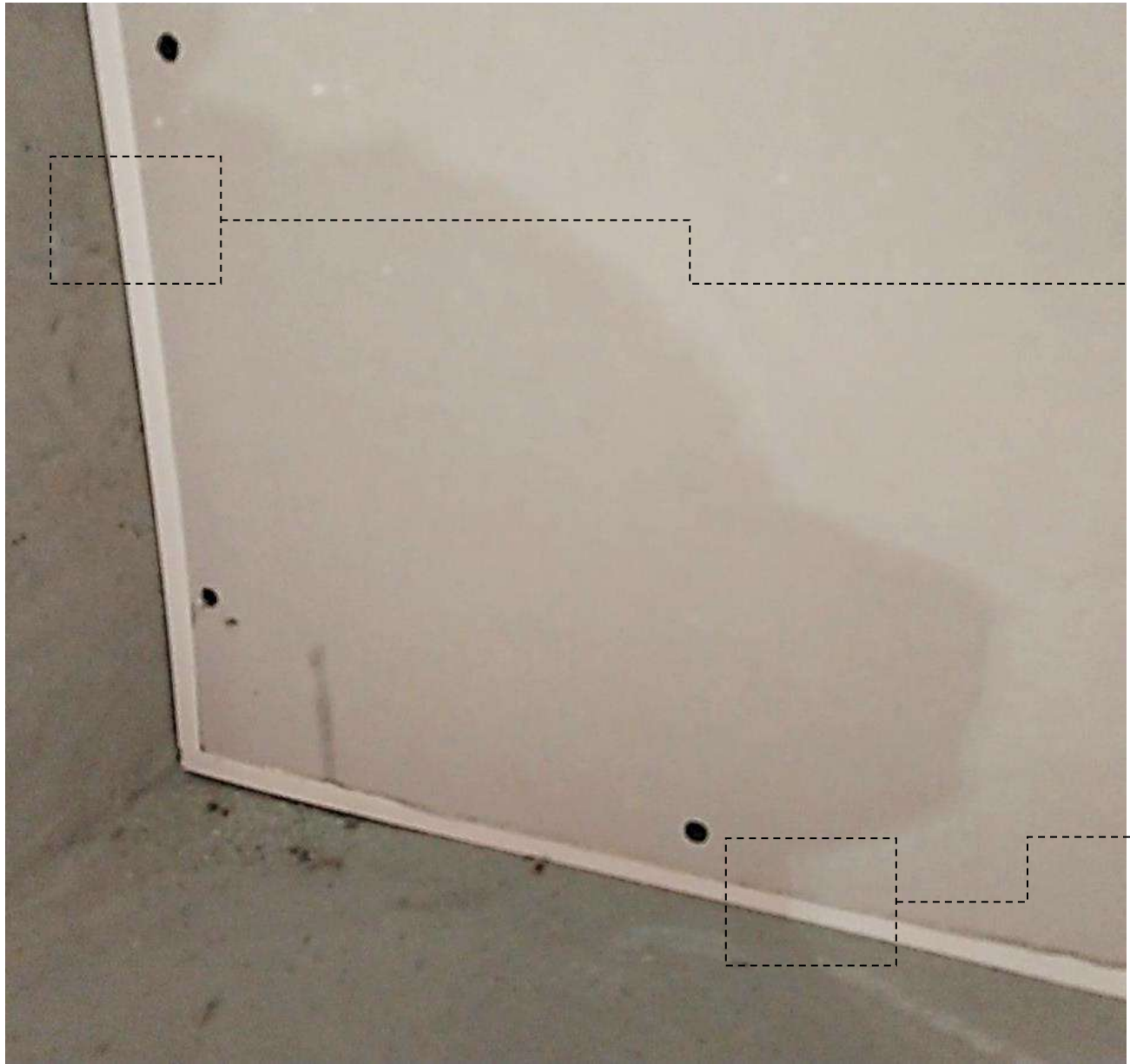
## ■ Nhà Máy (Đồng Nai/Việt Nam)



Che đi các cạnh thạch cao không đẹp



■ Nhà Máy (Long An/Việt Nam)



Ăn khớp với trụ tường



Ăn khớp với sàn nhà



■ Nhà Máy (Long An/Việt Nam)

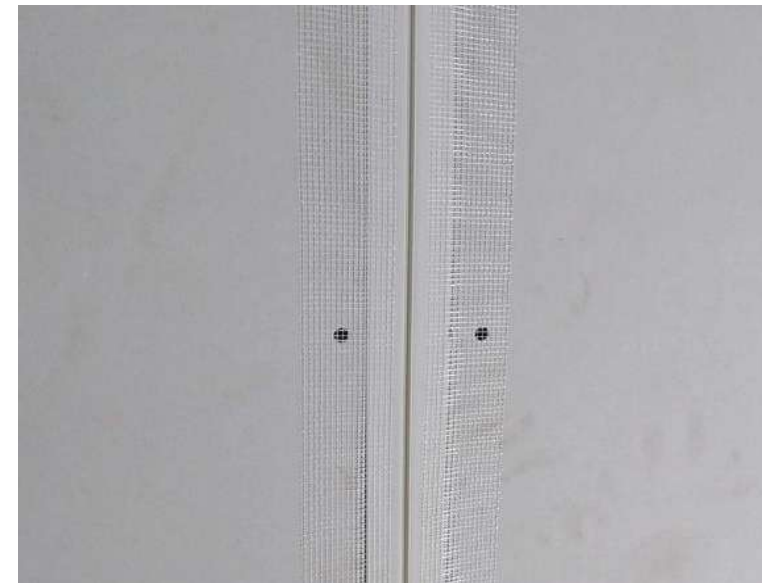


Ăn khớp với khung cửa



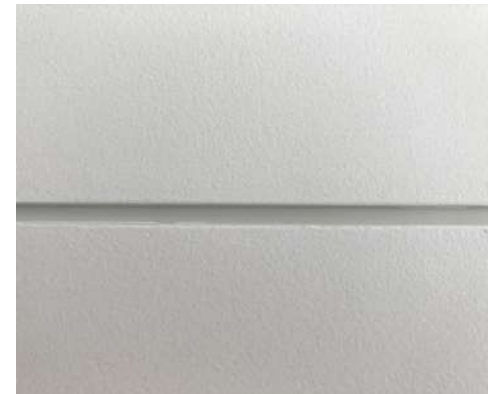
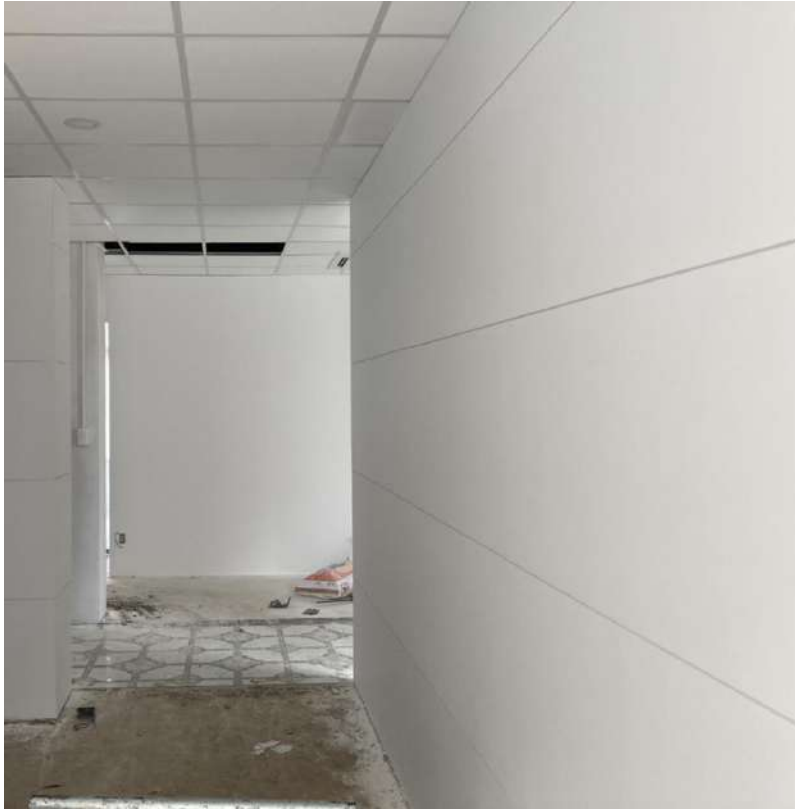
# ● Hình ảnh thực tế < JOINER (Nẹp HAT) >

## ■ Nhà Máy (Bà Rịa-Vũng Tàu/Việt Nam)



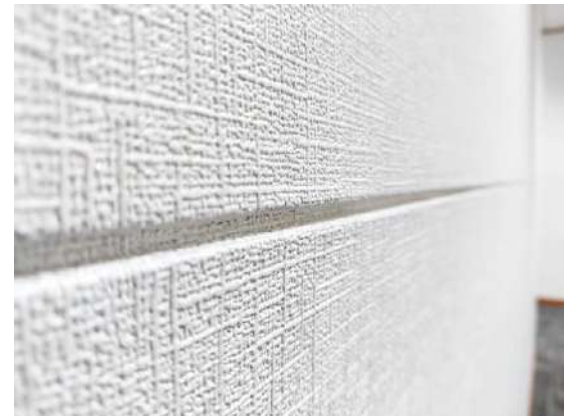
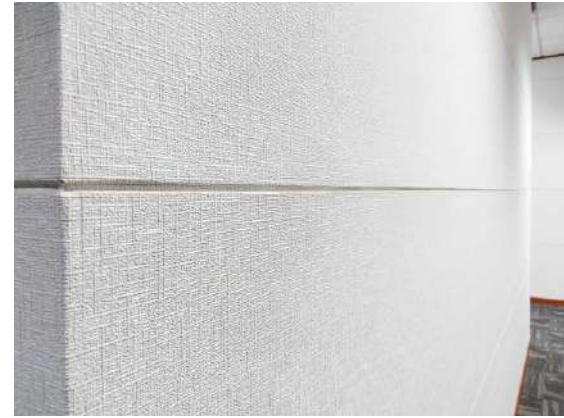
■ Văn Phòng (Hồ Chí Minh/Việt Nam)

✧ Trường hợp này sử dụng joiner để trang trí , không dùng để ngăn chặn vết nứt

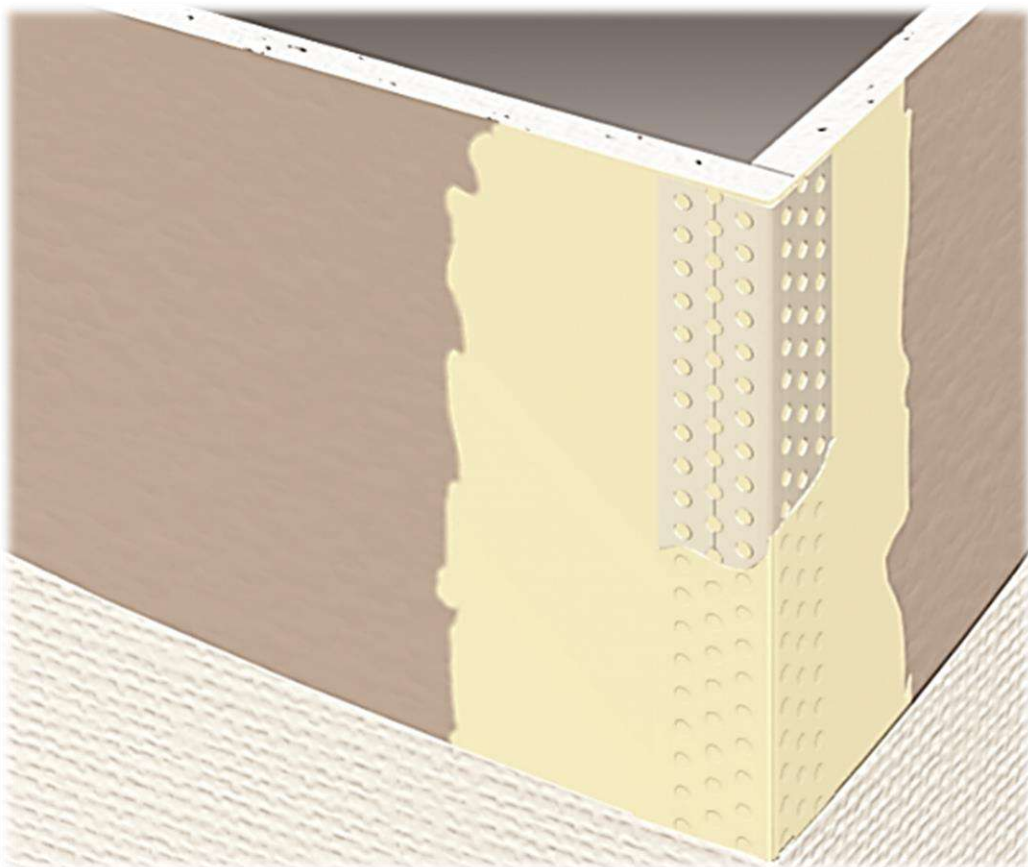




■ Văn Phòng (Hồ Chí Minh/Việt Nam)



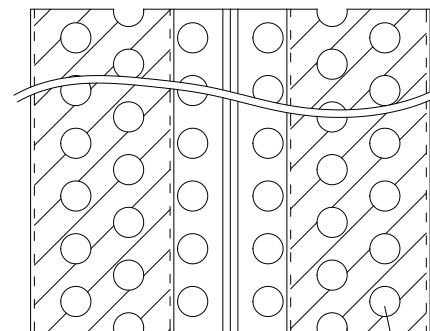
## ● Hoàn thiện góc gọn đẹp



## Đặc điểm chính

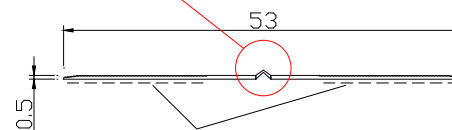
- Dễ thi công nhờ lớp băng keo hai mặt.
- Điểm ngăn giúp dễ dàng bả bột, không bị tràn góc viền
- Giúp cho đường viền góc thẳng đều.
- Tăng độ bền và bảo vệ góc khỏi những va đập hay tác động bên ngoài.
- Có thể tô sơn hoặc dán giấy dán tường.
- Làm từ nhựa dẻo, đóng gói dạng cuộn, tiện lợi di chuyển và bảo quản.

## ● Bản vẽ sản phẩm



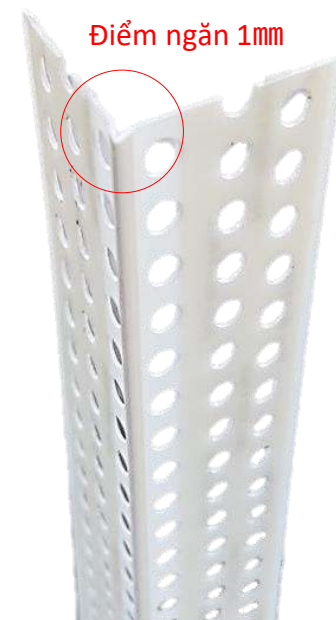
Điểm ngăn

Lỗ  $\phi 4\text{mm}$



Băng dính với chiều rộng 18mm

Điểm ngăn 1mm



● **Vật liệu** : PVC

● **Màu** : Trắng

● **Độ dài** : 50m (Cuộn)

● **Bề rộng** : 53mm (Mỗi cánh nẹp 26.5mm x 2bên)

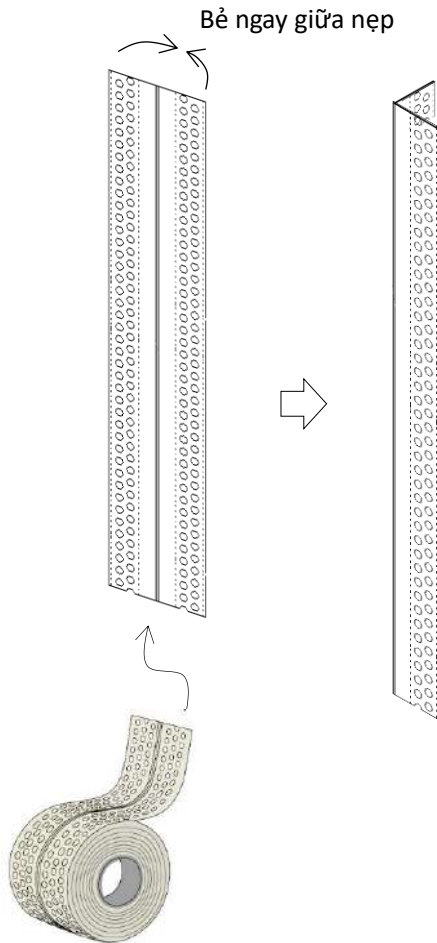
● **MOQ** : 6 cuộn



# ● Cách lắp đặt

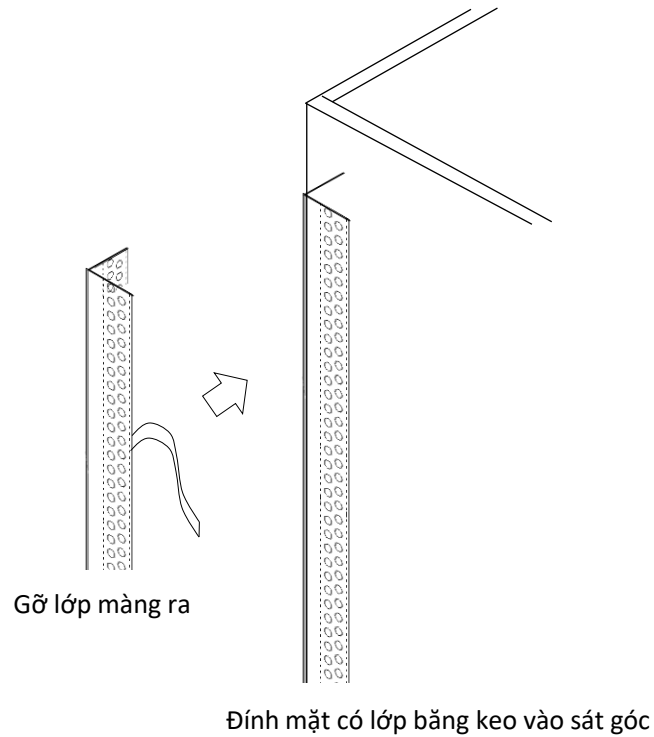
## ① Cắt và bẻ cong

- Tháo nẹp ra khỏi cuộn rồi cắt theo chiều dài cần sử dụng.
- Tiếp theo, bẻ gấp đôi dọc theo chiều dài của nẹp



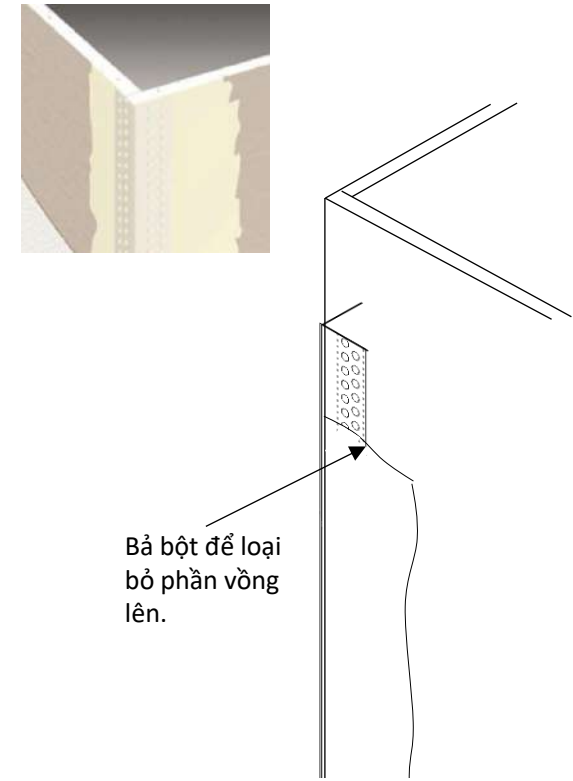
## ② Ốp nẹp vào góc tường

- Gỡ lớp màng bằng keo ra, rồi ốp chặt nẹp góc vào góc tường .

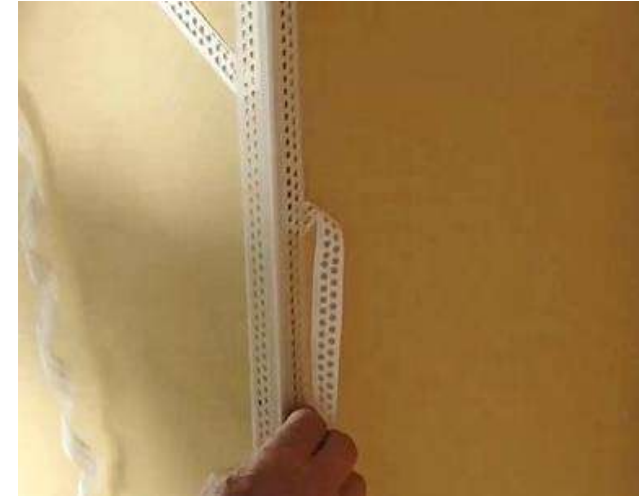


## ③ Phủ bột trét

- Phủ lớp bột trét để loại bỏ phần vồng giữa mép nẹp góc và tấm tường.



● Hình ảnh thực tế <Nẹp ốp góc tường-B>



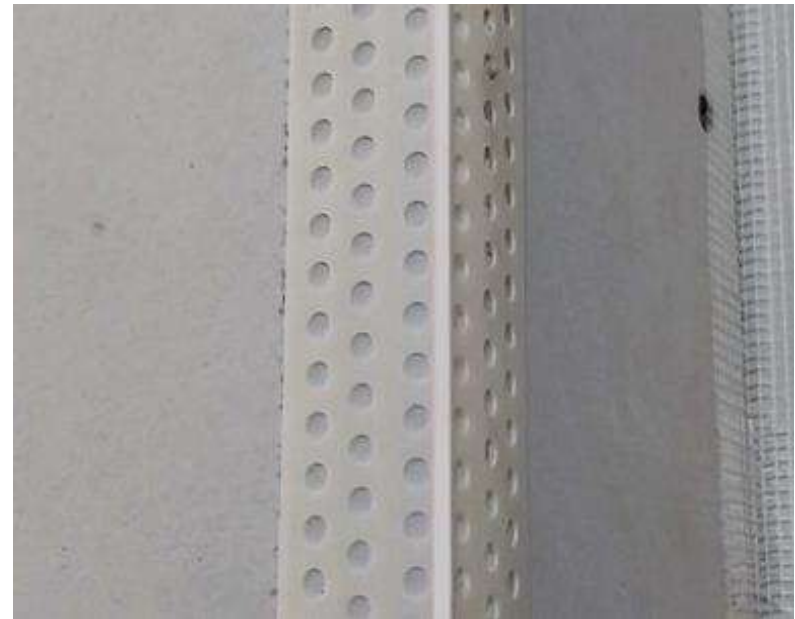
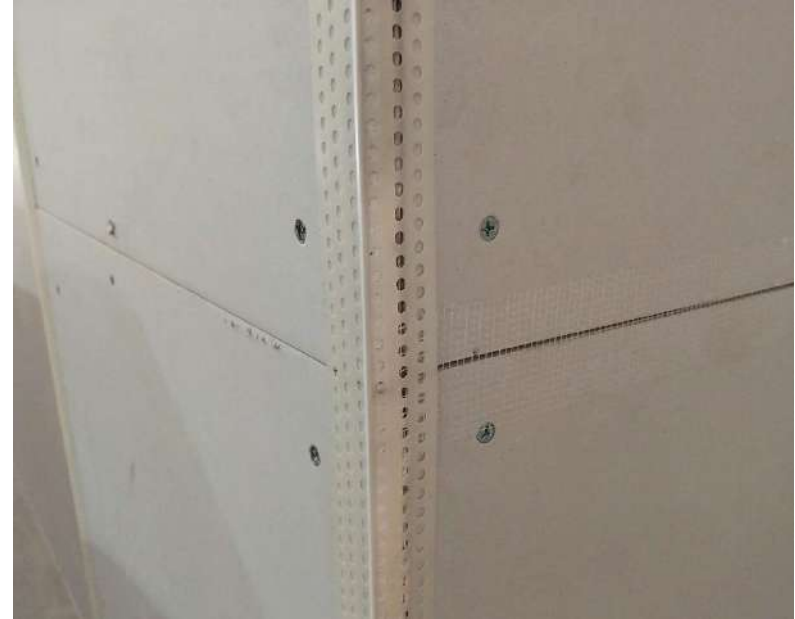
■ Văn Phòng (Hồ Chí Minh/Việt Nam)



■ Nhà Máy (Hồ Chí Minh/Việt Nam)



■ Nhà Máy (Long An/Việt Nam)



■ Nhà Máy (Long An/Việt Nam)





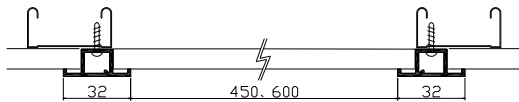
## ● Khung nhựa dễ đóng và mở



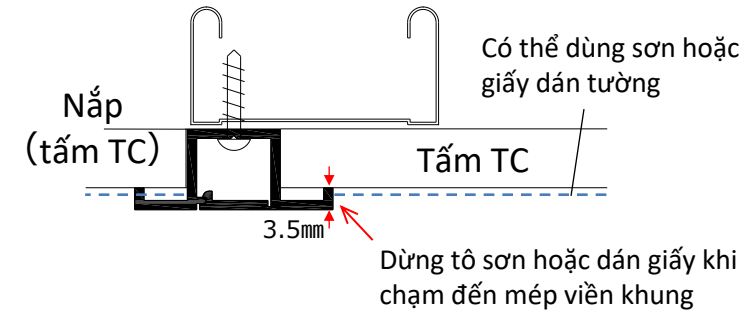
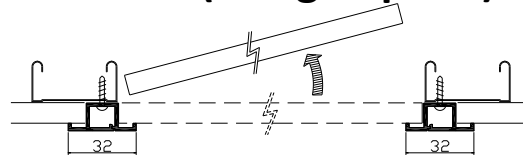
## Đặc điểm chính

- Khung thẳng và sạch
- Dễ dàng lắp đặt
- Tấm nắp nhẹ giúp dễ dàng mở và đóng.
- Có thể tô sơn hoặc dán giấy dán tường cho trần.
- Bề mặt gọn gàng và sạch sẽ sau khi sơn hoặc dán giấy.

## ● Bản vẽ lắp đặt



## ● Khi mở ra (Nâng nắp lên)



## ● Vật liệu

: PVC

## ● Màu

: Trắng

## ● Kích cỡ

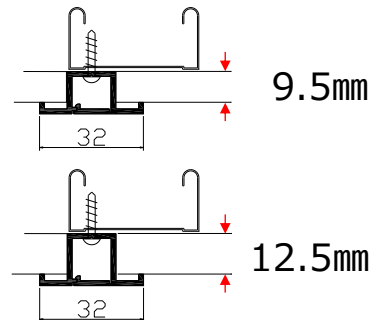
: 450×450mm  
600×600mm

## ● Dùng cho tấm trần

: 9.5, 12.5mm

## ● MOQ

: 25 cái



## ● Sự khác biệt so với những sản phẩm khác ngoài thị trường

### Sản phẩm khác



1. Có đường kẻ đen quanh viền
2. Sơn của các cạnh bị bong ra dễ dàng
3. Nắp nặng gây khó khăn khi mở nắp
4. Nắp nặng nên khi mở sẽ dùng lực mạnh chạm vào nắp sẽ gây bẩn



Viền đen



Bong tróc sơn



Nắp nặng do 2 lớp nắp



Bẩn

## ● Sự khác biệt so với những sản phẩm khác ngoài thị trường

### FUKUVI - TENKENKO

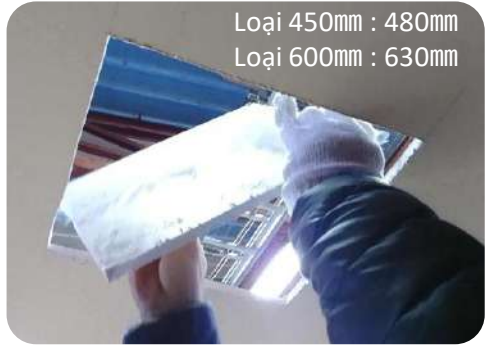


1. Không xuất hiện viền kẻ đen (Thẳng và sạch sẽ)
2. Các cạnh của sơn được che khuất bởi khung nên khó bong ra và ngay cả khi bong ra thì cũng không dễ thấy.
3. Nắp nhẹ (1 lớp) dễ dàng đẩy lên
4. Ít bẩn hơn so với nắp nặng

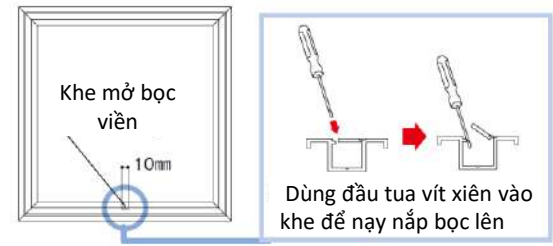
Khác : Nếu ban đầu quên lắp đặt thì cũng dễ dàng lắp đặt sau đó

# ● Cách lắp đặt

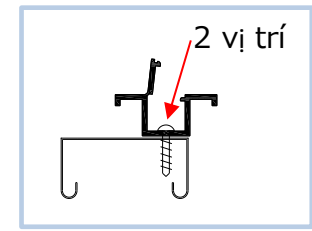
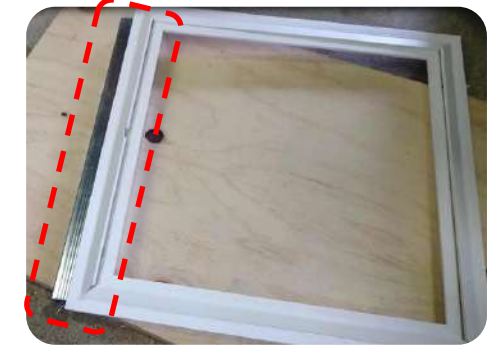
## ① Cắt ô để lắp đặt khung trần



## ② Mở bọc viền khung ra

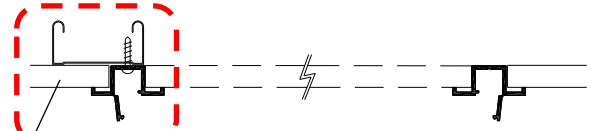


## ③ Gắn xương thép vào một cạnh của khung



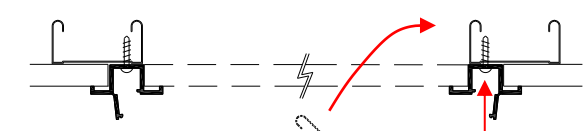
Bắn vít để cố định thanh để vào một cạnh của khung

## ④ Đặt cạnh có gắn xương lên phía trên ô cắt



Tấm TC Cố định khung và xương thép vào tấm trần ③

## ⑤ Bắn vít vào các điểm còn lại để cố định khung



Gắn xương thép lên 3 cạnh còn lại rồi bắn vít cố định Bắn vít cố định

## ⑥ Đóng bọc viền lại rồi đặt tấm nắp lên



Đóng bọc viền

Đặt tấm nắp lên

● Hình ảnh thực tế <TENKENKO-T>

Cắt tấm thạch cao



Mở khung để lắp nắp thăm



Cố định khung nắp thăm



Đặt nắp vào



■ Văn Phòng (Hồ Chí Minh/Việt Nam)



■ Văn Phòng (Hồ Chí Minh/Việt Nam)

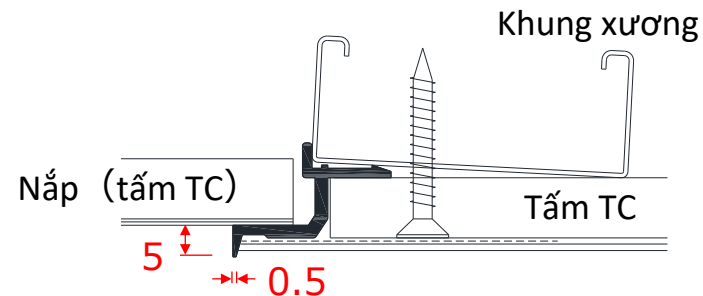


## ● Ngoại quan gọn đẹp, Khung nhựa dễ dàng đóng mở



## Đặc điểm chính

- Ngoại quan gọn đẹp
- Không có kẽ hở
- Có thể tô sơn hoặc dán giấy dán tường cho trần
- Bề mặt hoàn thiện đẹp mắt
- Tắm nắp nhẹ



- Vật liệu : PVC
- Màu : Trắng
- Kích thước : 450×450mm, 600×600mm
- Dùng cho tấm trần dày : 9.5mm (chỉ dùng cho tấm TC dày 9.5mm)
- MOQ : 25 cái





## ● Cách lắp đặt

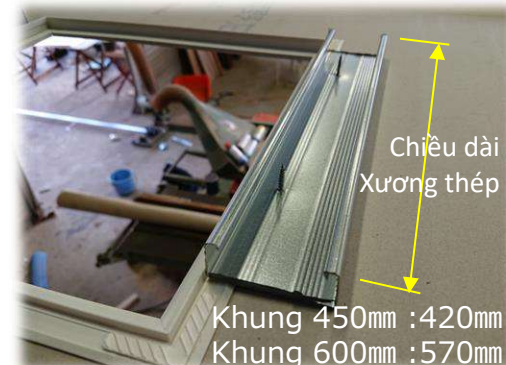
### ① Cắt ô vuông trên tấm trần



### ② Chèn khung nhựa vào



### ③ Gắn xương thép lên trên khung



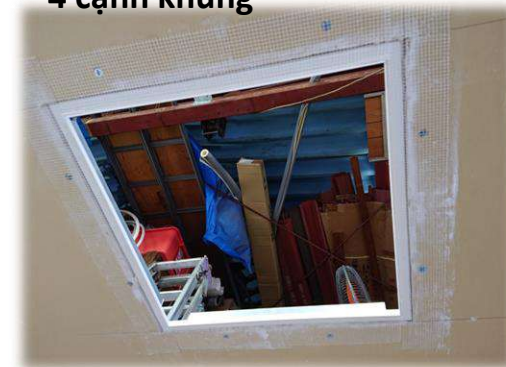
### ④ Bắn vít cố định tấm trần với xương thép



Cố định sao cho khung nằm giữa tấm trần và xương đỡ



### ⑤ Dán thêm băng keo lưới lên 4 cạnh khung



### ⑥ Bả bột trét và dàn trải đều quanh viền khung



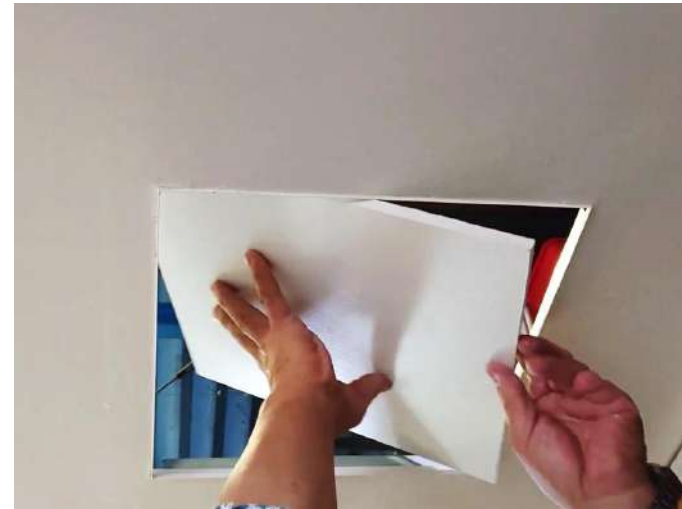
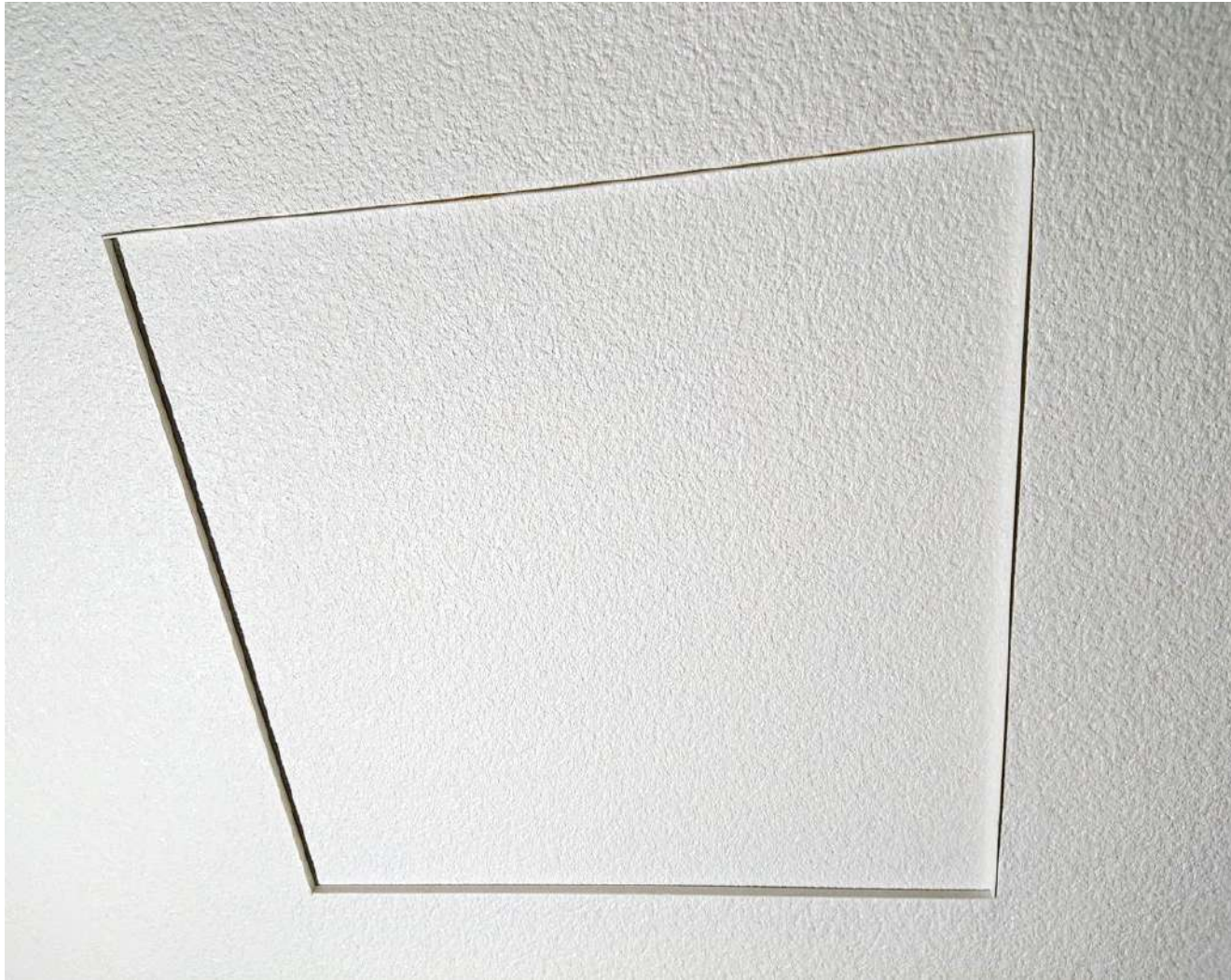
### ⑦ Tô sơn hoặc dán giấy dán tường



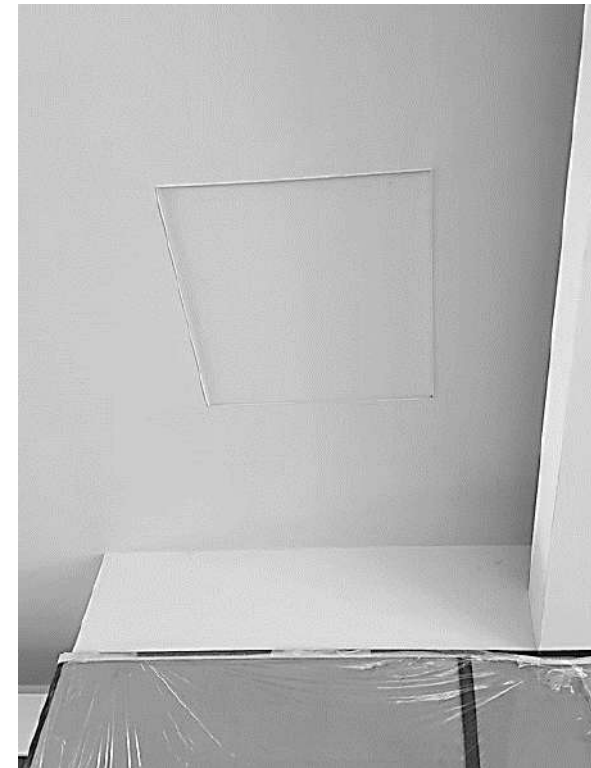
### ⑧ Đặt tấm nắp lên trên



● Hình ảnh thực tế <TENKENKO-V>



■ Nhà ở Độc Lập (Samutprakarn/Thái Lan)



■ Bệnh viện (Campuchia)



- Khung thả trần nhôm có nắp treo gọn sạch, không dễ bị bẩn

Loại 450



- **Vật liệu** : Nhôm
- **Màu sắc** : Bạc
- **Kích thước** : Loại **450**  
Loại **600**  
Loại **1200×600**
- **MOQ** : 1 bộ

## Đặc điểm chính

- Nắp liền với khung và được treo khi mở
- Nắp không dễ bị bẩn khi mở và đóng
- Nắp được đóng lại bằng khóa
- Ngoại quan gọn sạch, thích hợp với sơn hay giấy dán tường
- Dễ dàng di chuyển tháo-lắp các thiết bị có kích thước lớn



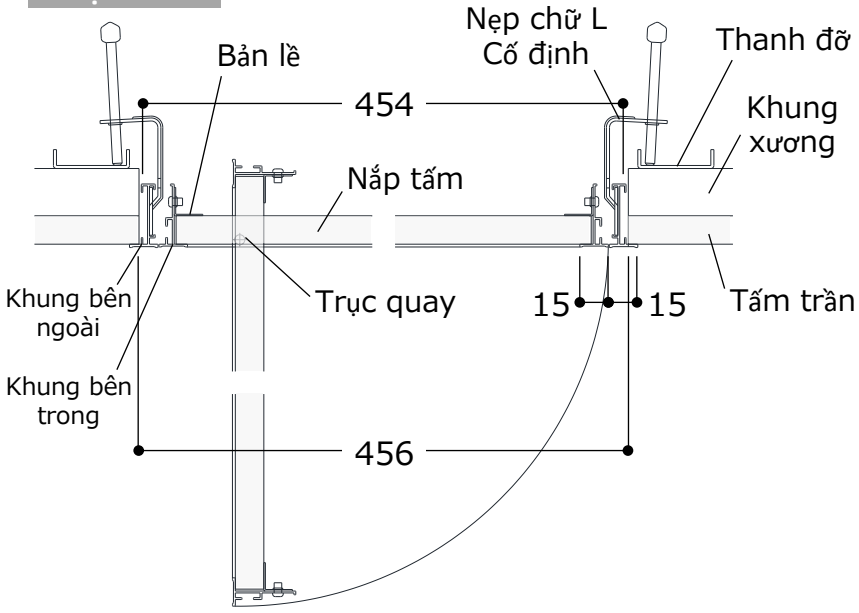
Loại 1200×600



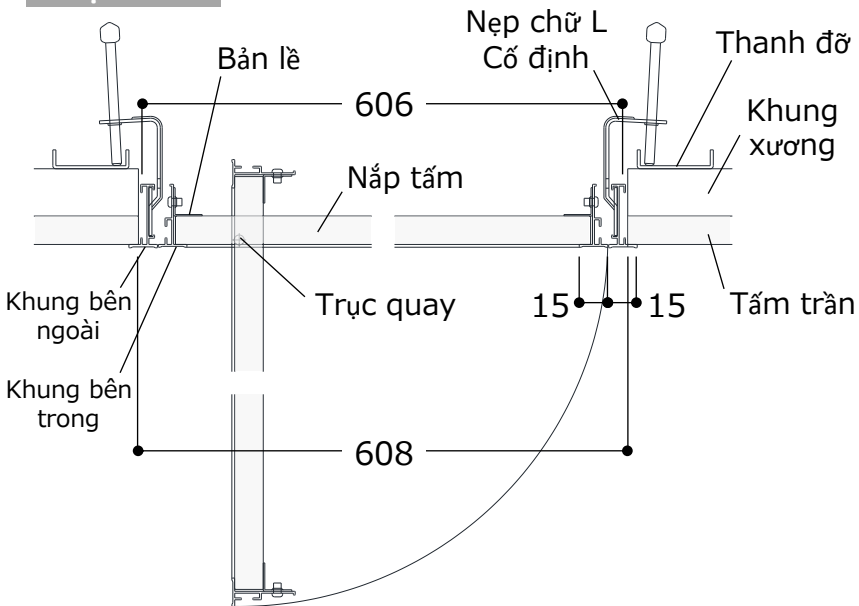
	Loại 450	Loại 600	Loại 1200×600
<b>Khung thả trần</b>	 <p>Nhôm 454×454mm</p>	 <p>Nhôm 606×606mm</p>	 <p>Nhôm 1194×606mm</p>
<b>Độ dày tấm thạch cao</b>	4~27mm	4~27mm	4~27mm
<b>Kích thước mở lỗ trên trần</b>	456×456mm	608×608mm	1196×608mm
<b>Kích thước lọt lòng khi mở nắp để kiểm tra</b>	436×364mm	588×516mm	1038×588mm
<b>Phụ kiện</b>	<p>Bản lề</p>  <p>Nẹp chữ L Cố định</p> 	<p>Bản lề</p>  <p>Nẹp chữ L Cố định</p> 	<p>Bản lề</p>  <p>Nẹp chữ L Cố định</p>  <p>Giá móc treo</p>  <p>Nẹp cố định</p> 

# ● Bản vẽ lắp đặt

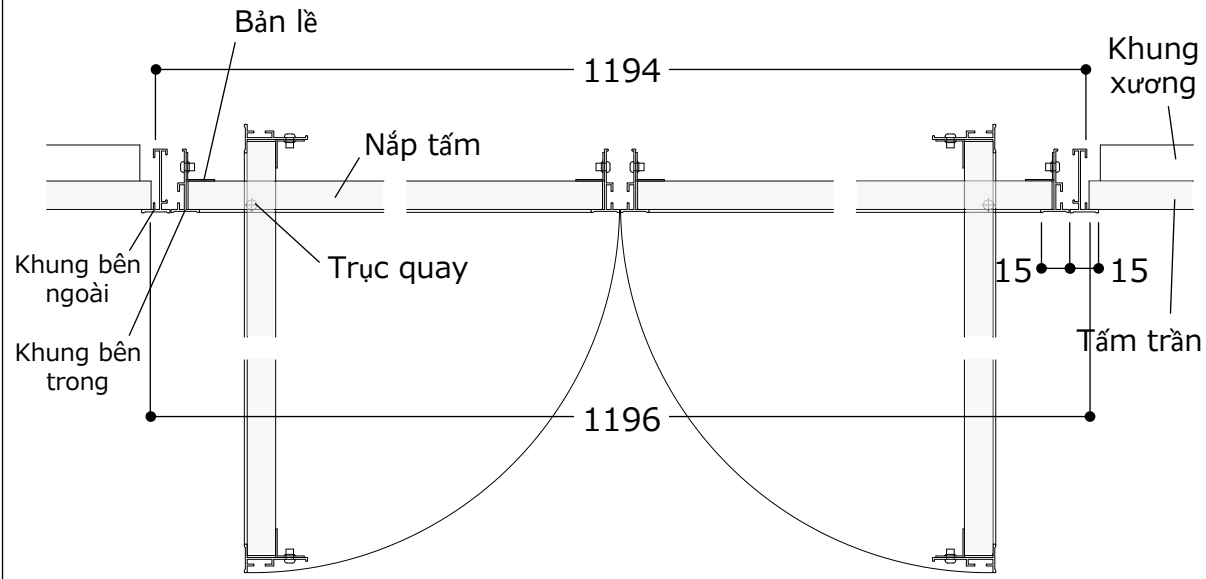
## Loại 450



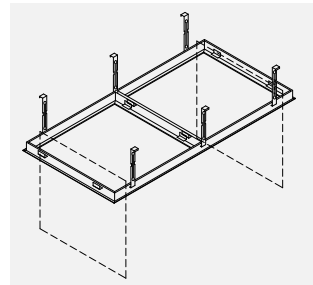
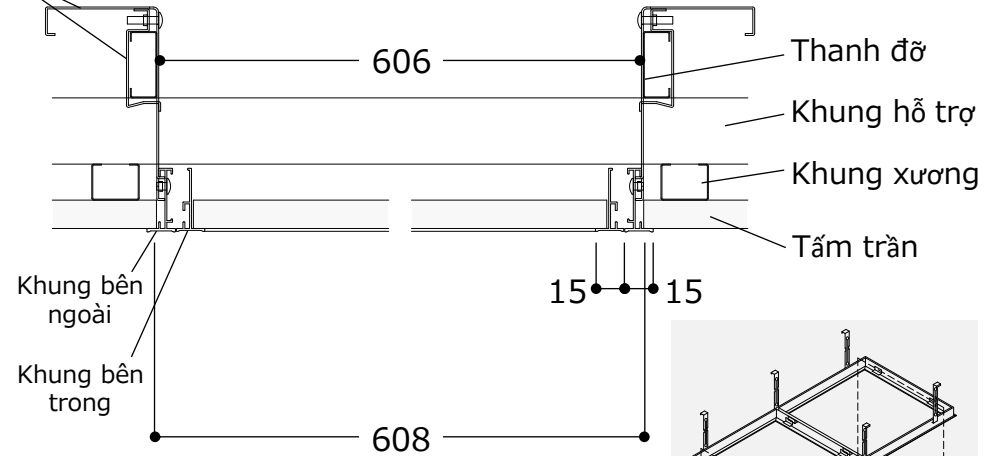
## Loại 600



## Loại 1200x600



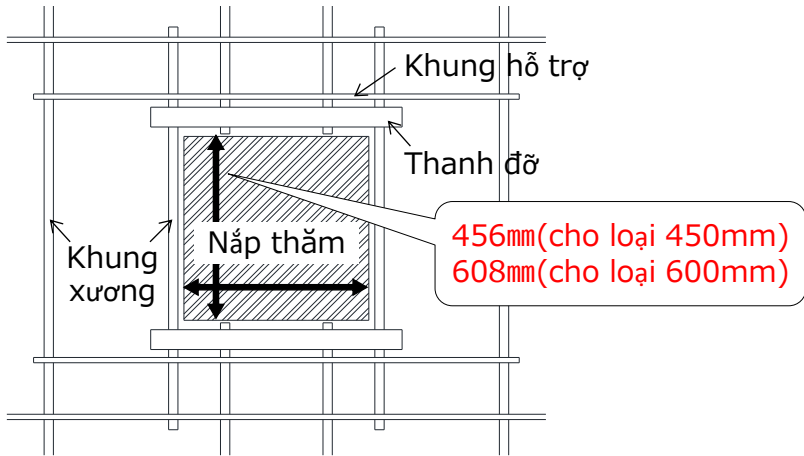
## Móc giá đỡ



# ● Hướng dẫn lắp đặt (Loại 450, 600)

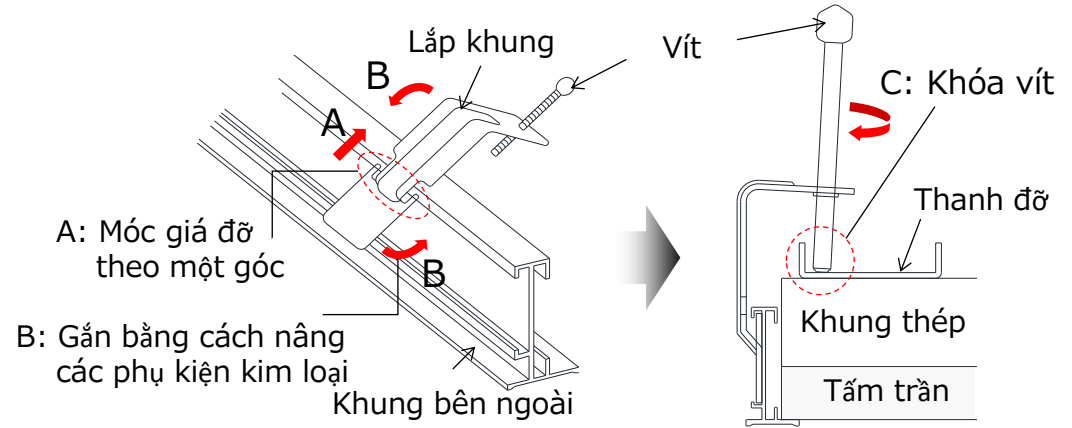
## ① Lắp khung xương và tạo lỗ cho tấm trần

- Gắn đế (đảm bảo giữ nguyên vẹn phần nắp)
- Tạo lỗ cho khung bên ngoài



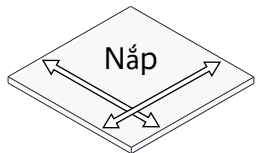
## ② Gắn khung bên ngoài lên trên tấm trần (Khung nhẹ)

- Lắp khung bên ngoài vào lỗ vừa tạo
- Gắn thanh đỡ vào khung bên ngoài (A, B)
- Xoay vít để cố định vào dầm đỡ (C)



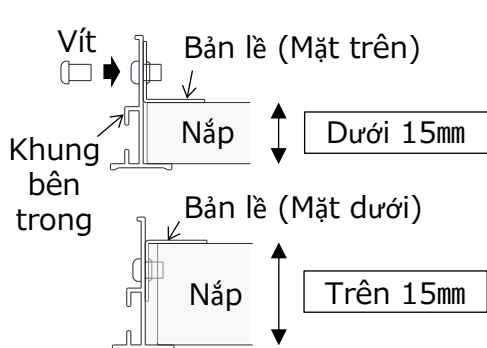
## ③ Cố định nắp vào khung bên trong

- Độ dày nắp: Lên đến 25mm
- Cắt nắp để vừa với khung bên trong (Tham khảo bên dưới)

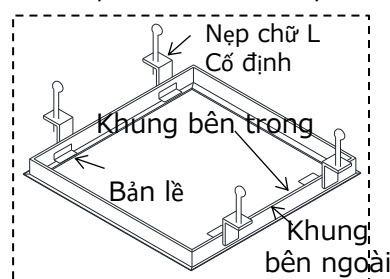


Sản phẩm	Độ dày	Loại 450	Loại 600
Nắp Kích thước	Dưới 15mm	417mm	569mm
	Trên 15mm	415mm	567mm

- Chèn tấm nắp vào khung bên trong và cố định nắp bằng các bộ giữ tấm nắp
- ※ Hướng bản lề sẽ thay đổi tùy thuộc vào độ dày của tấm trần

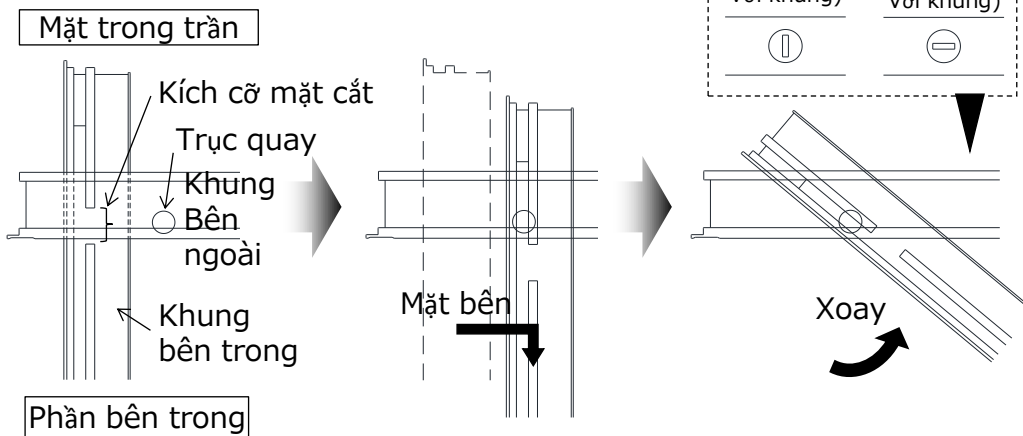


Sắp các nẹp chữ L và bản lề đối mặt với nhau và cố định.



## ④ Gắn khung bên trong vào khung bên ngoài

- Gắn khung bên trong vào khung bên ngoài
- Trượt khung bên trong lên trực quay qua vết cắt của khung trong, sau đó trượt xuống.
- Xoay khung bên trong 90 độ và xoay chìa khóa 90 độ để khóa.

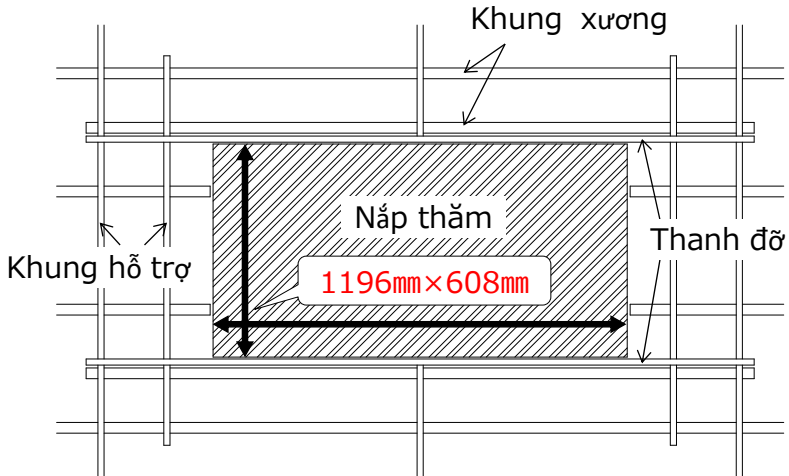




# ● Hướng dẫn lắp đặt (Loại 1200×600)

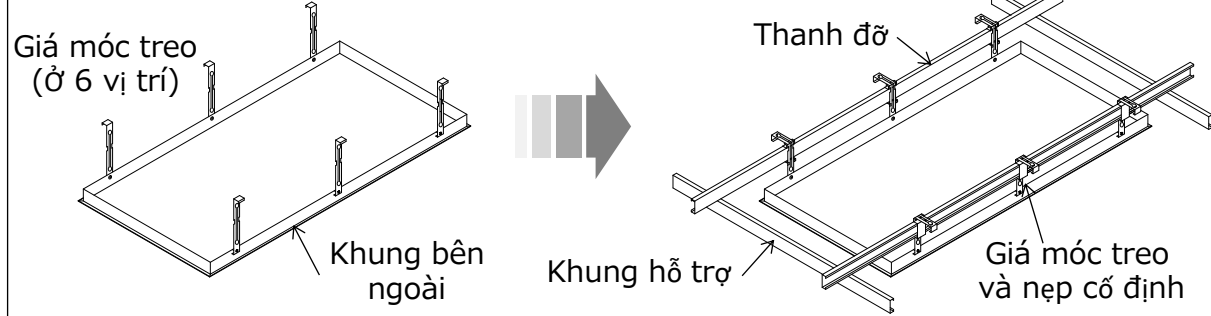
## ① Lắp khung xương và tạo lỗ cho tấm trần

- Gắn đế (đảm bảo giữ nguyên vẹn phần nắp)
- Tạo lỗ cho khung bên ngoài

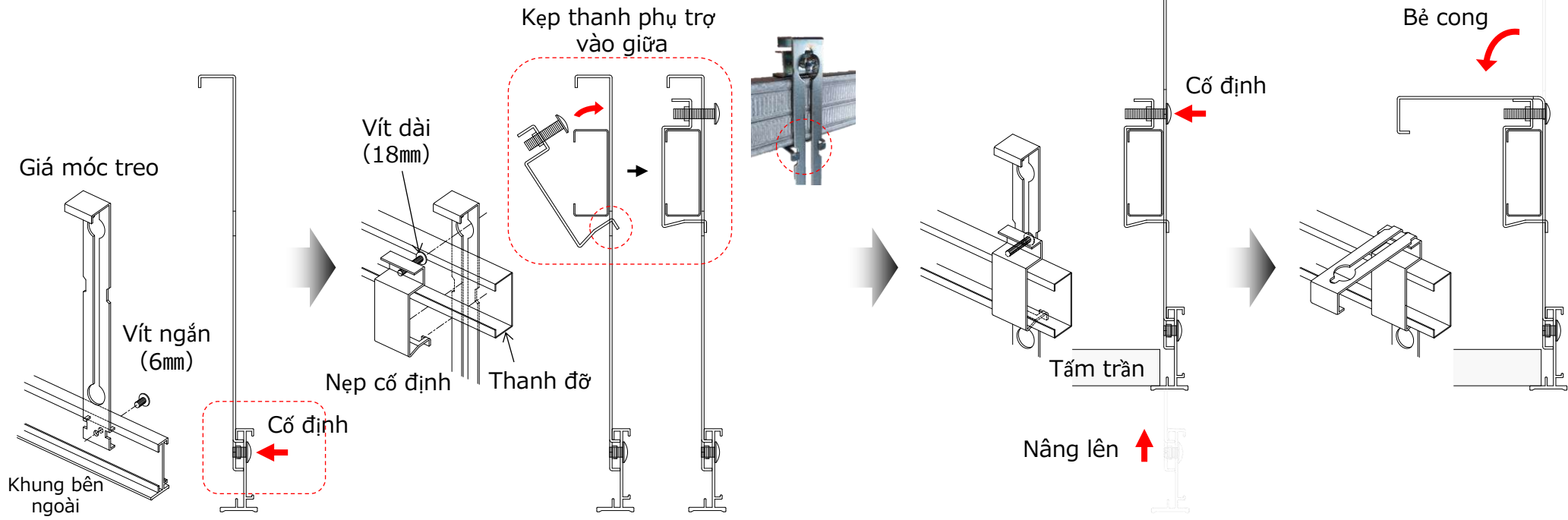


## ② Gắn khung bên ngoài lên trên tấm trần (Khung nhẹ)

- Cố định sáu giá móc treo vào khung bên ngoài bằng vít ngắn, sau đó lắp chúng vào lỗ vừa tạo
- Sau khi lắp ốc dài vào nẹp cố định, kẹp thanh phụ trợ vào giữa giá móc treo và nẹp cố định.
- Nâng khung bên ngoài lên, căn chỉnh với trần, và cố định bằng vít dài.
- Bẻ cong phần trên của nẹp móc treo.

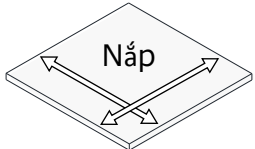


Kẹp thanh phụ trợ vào giữa



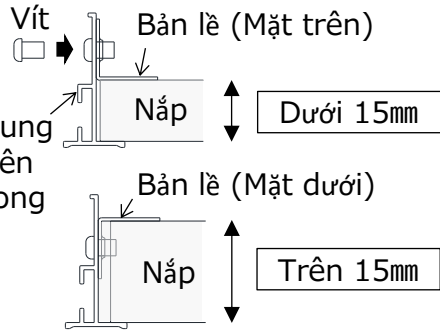
### ③ Cố định nắp vào khung bên trong

- Độ dày nắp: Lên đến 25mm
- Cắt nắp để vừa với khung bên trong (Tham khảo bên dưới)

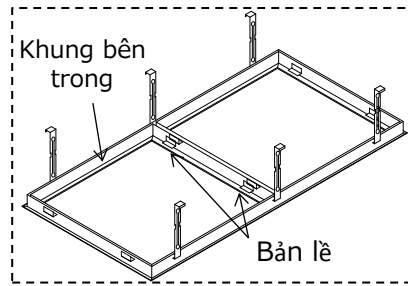


Sản phẩm	Độ dày	Loại 1200×600
Nắp Kích thước	Dưới 15mm	569mm
	Trên 15mm	567mm

- Chèn tấm nắp vào khung bên trong và cố định nắp bằng các bộ giữ tấm nắp
- ※ Hướng bản lề sẽ thay đổi tùy thuộc vào độ dày của tấm trần



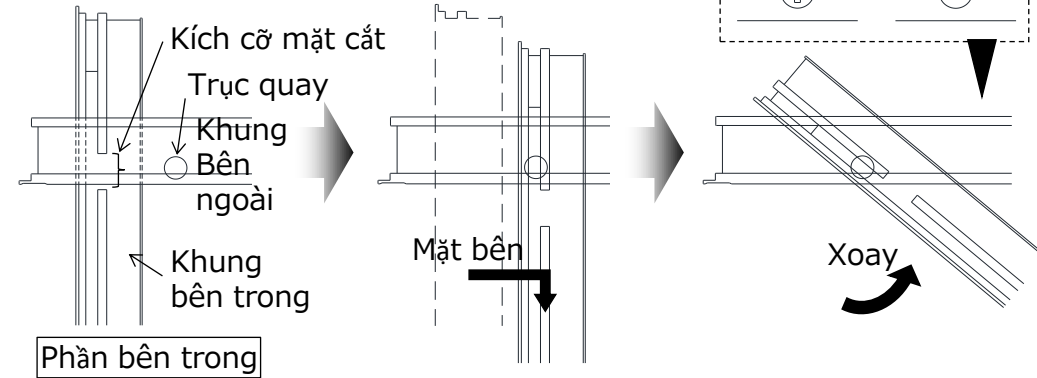
Sắp xếp các giá móc treo đồng đều và song song, nhau, sau đó cố định.



### ④ Gắn khung bên trong vào khung bên ngoài

- Gắn khung bên trong vào khung bên ngoài
- Trượt khung bên trong lên trục quay qua vết cắt của khung trong, sau đó trượt xuống.
- Xoay khung bên trong 90 độ và xoay chìa khóa 90 độ để khóa.

Mặt trong trần



✘ Trong quá trình lắp đặt hoặc kiểm tra, tuyệt đối không giẫm lên khung nắp thẳm, vì có thể làm khung bị hỏng hoặc biến dạng.

✘ Khi mở nắp để đảm bảo an toàn, nên đỡ lấy nắp bằng tay, vì nếu không có lực hỗ trợ nắp mở ra với lực mạnh, gây ra những tình huống nguy hiểm không đáng có.

# ● Hình ảnh thi công thực tế <Khung thả trần nhôm N>

■ Văn Phòng (Hồ Chí Minh/Việt Nam) **Loại 600**



■ Cửa hàng (Hồ Chí Minh/Việt Nam)

Loại 600



■ Toà Nhà (Tokyo/Nhật Bản)

Loại 450



## ● Dễ dàng mở/đóng

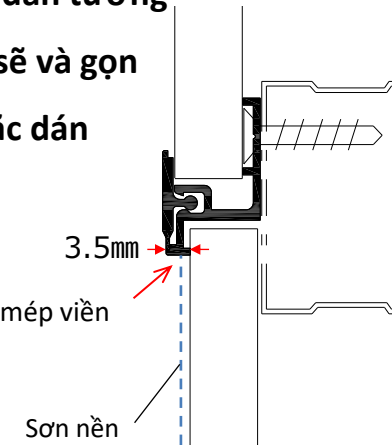


- **Vật liệu** : PVC
- **Màu** : Trắng
- **Kích thước** : 200×200mm  
250×250mm  
300×300mm
- **Độ dày tấm đi kèm** : 9.5、12.5mm
- **MOQ** : 25 cái

## Đặc điểm chính

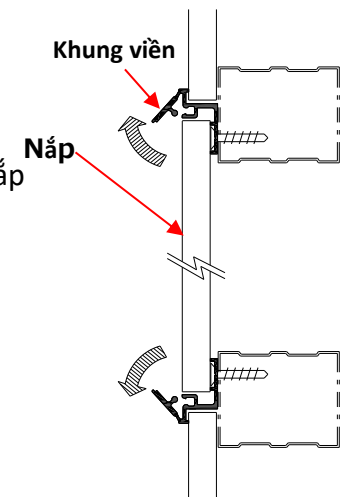
- Khung trông gọn đẹp (viền rộng 15mm)
- Dễ dàng và thuận tiện đóng-mở nắp
- Có thể tô sơn/dán giấy dán tường
- Ngoại quan trông sạch sẽ và gọn gàng sau khi tô sơn hoặc dán giấy dán tường.

Chỉ tô sơn hoặc dán giấy đến mép viền của khung



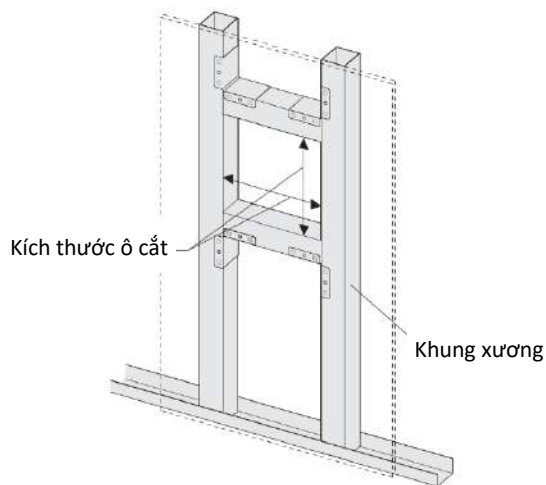
## ● Cách đóng/mở nắp

Mở bọc khung ra và lấy tấm nắp



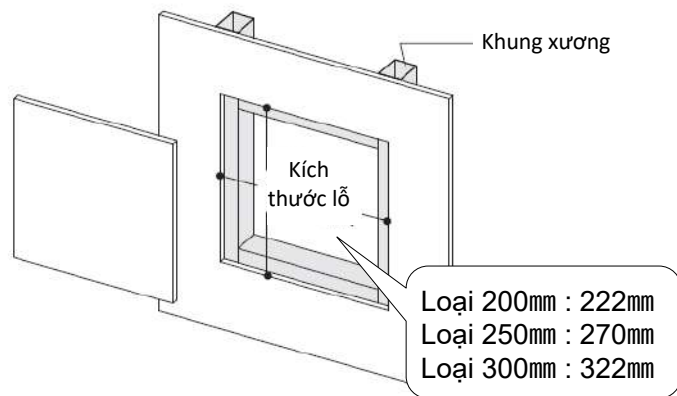
## ● Cách lắp đặt

### ① Xác định vị trí lắp đặt và kích thước ô



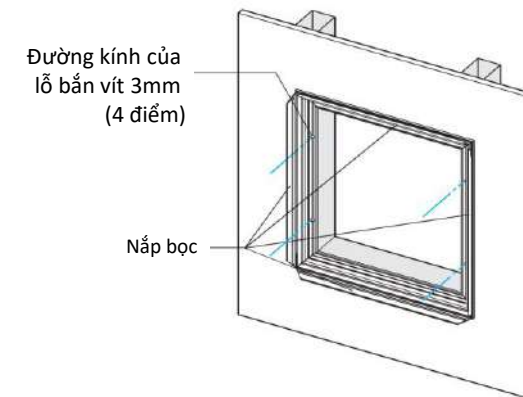
### ② Chuẩn bị khung mở và tấm nắp bên trong

Cắt ô trên tấm thạch cao sao cho khớp với kích thước khung

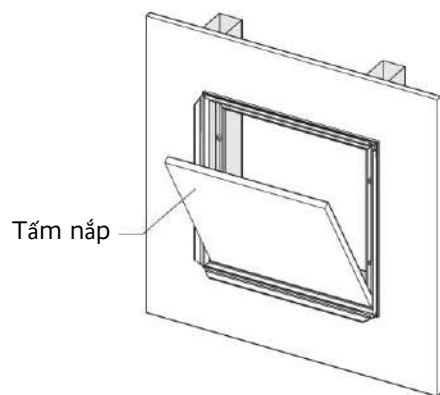


### ③ Lắp đặt khung

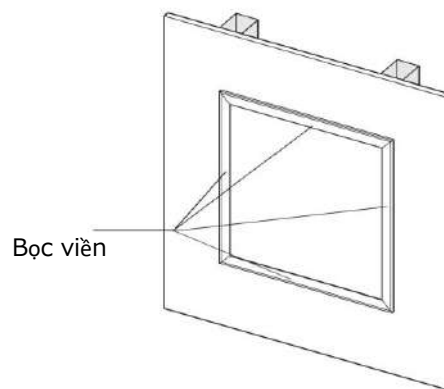
Mở nắp bọc khung ra rồi bắn vít cố định khung vào hệ khung xương phía sau



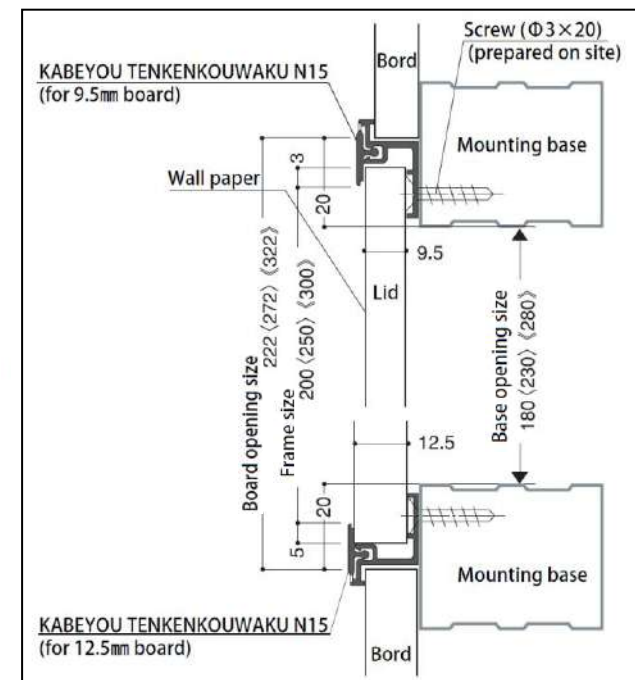
### ④ Lắp đặt tấm nắp



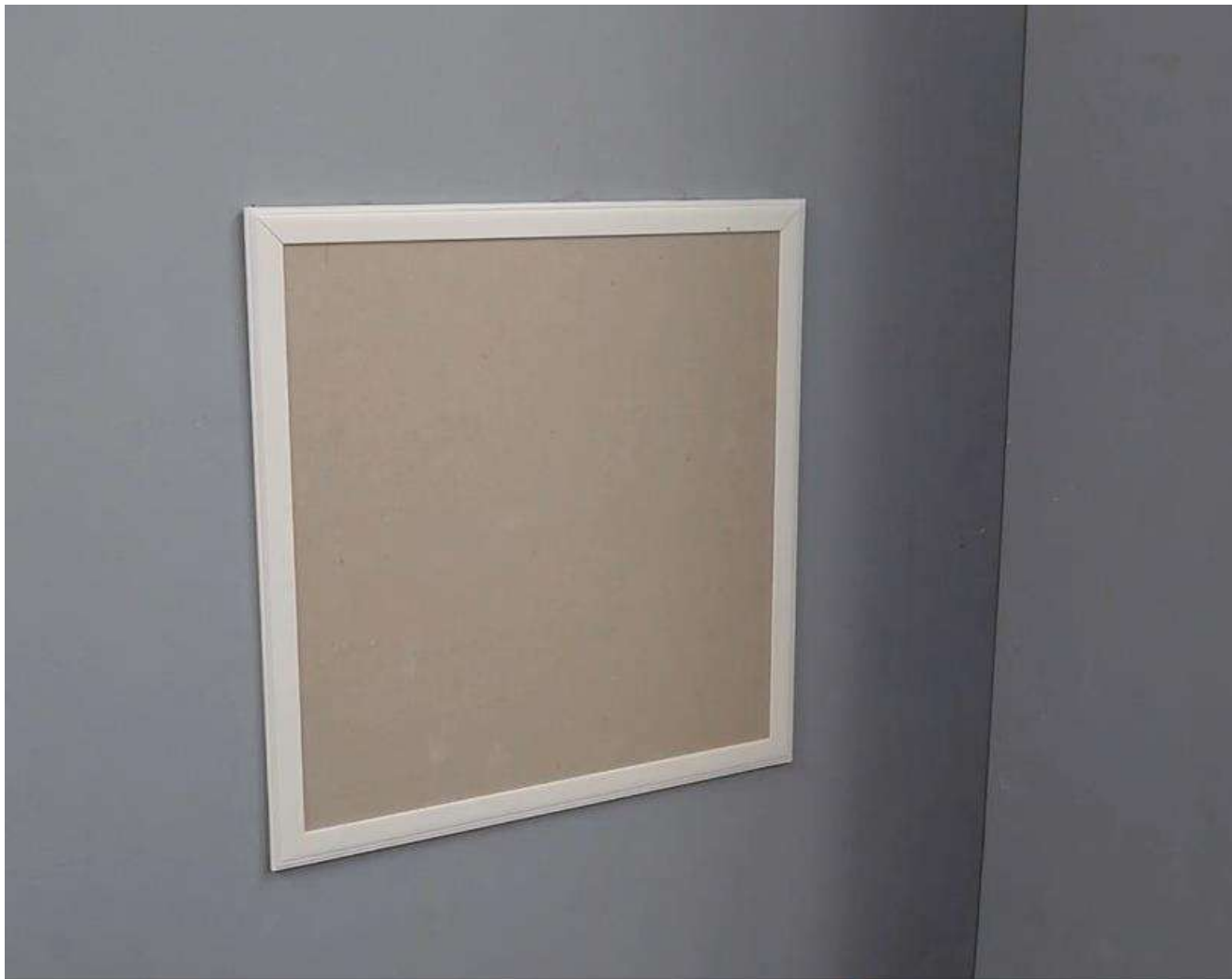
### ⑤ Đóng bọc viền khung lại



## ● Bản vẽ lắp đặt



● Hình ảnh thực tế <TENKENKO-N15>





- Dễ tiếp cận không gian phía sau tường để kiểm tra hệ thống đường ống

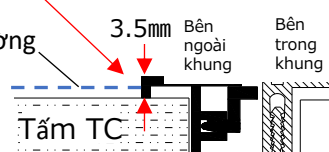


## Đặc điểm chính

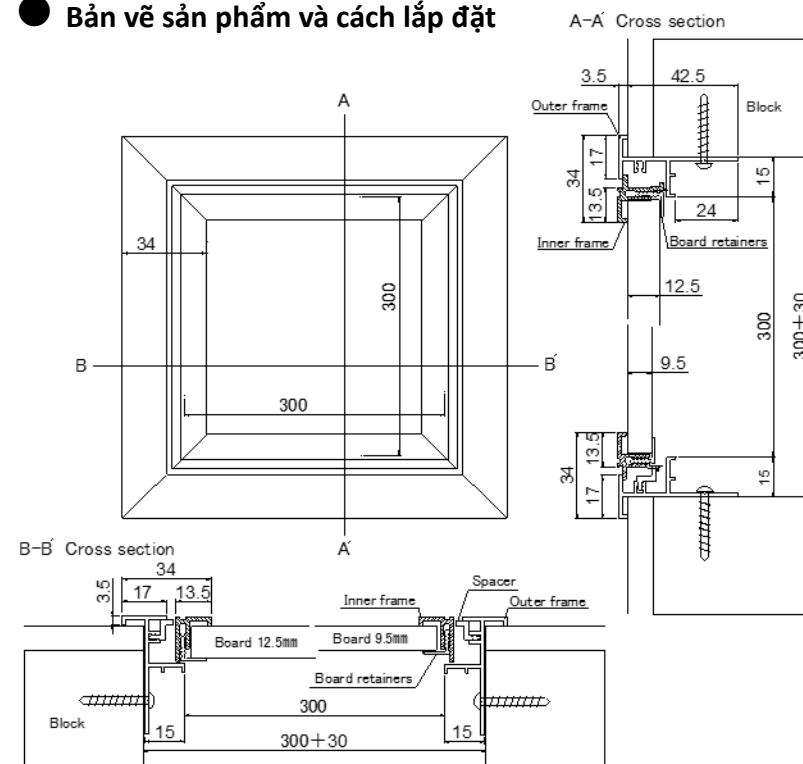
- Giải pháp giúp dễ dàng kiểm tra hệ thống đường ống phía sau tường
- Dễ dàng mở nắp (Nâng nhẹ tấm nắp lên để mở)
- Độ dày cho tấm đi kèm 9.5mm or 12.5mm
- Trọng lượng nhẹ
- Có thể tô sơn hoặc dán giấy dán tường cho tấm thạch cao

Dùng sơn hoặc dán giấy tại viền khung

Sơn · Giấy dán tường



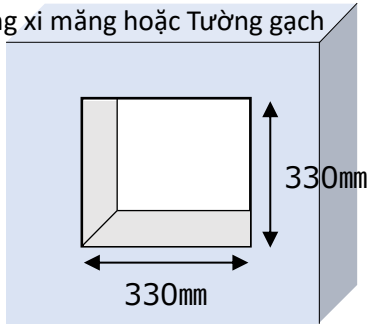
- Vật liệu : PVC
- Màu : Trắng
- Kích thước : 300×300mm
- Dùng cho tấm thạch cao dày : 9.5mm, 12.5mm
- MOQ : 10 bộ
- Bản vẽ sản phẩm và cách lắp đặt



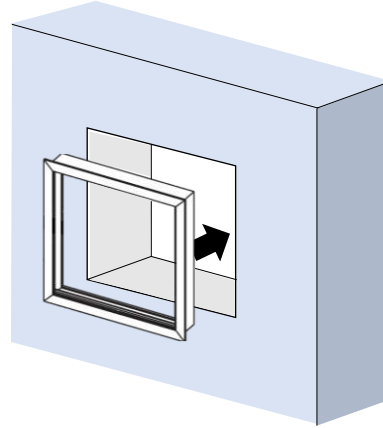
# ● Cách lắp đặt

## ① Cắt một ô trên tường

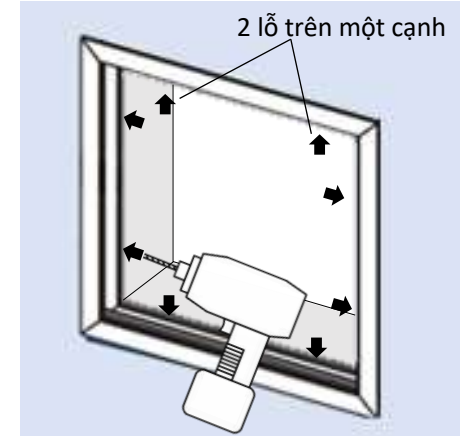
Tường xi măng hoặc Tường gạch



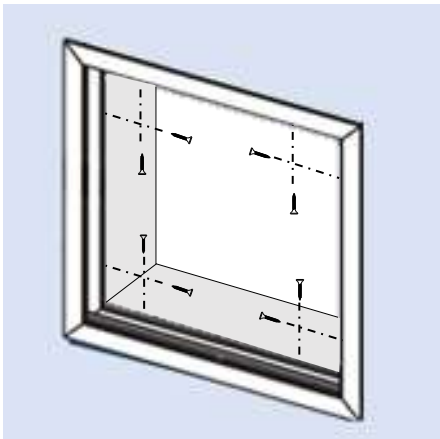
## ② Chèn khung ngoài vào



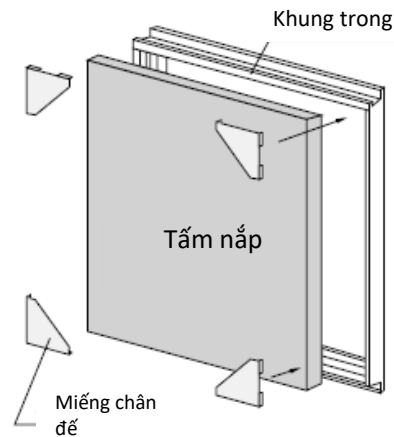
## ③ Khoan lỗ tường theo các vị trí lỗ có sẵn trên khung (8 lỗ)



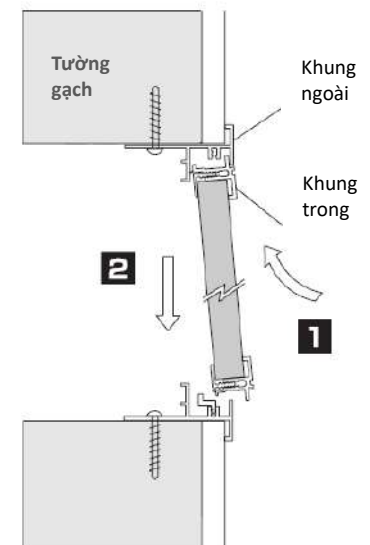
## ④ Bắn vít vào các lỗ khoan để cố định khung



## ⑤ Làm tấm nắp (chèn tấm nắp vào trong khung rồi gắn 4 miếng giữ nắp vào 4 góc của nắp)



## ⑥ Đóng nắp lại 1 → 2



# ● Hình ảnh thực tế <TENKENKO-1G>

## ■ Căn Hộ / Chung Cư (Hồ Chí Minh/Việt Nam)

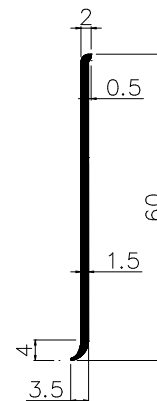


## ● Bảo vệ chân tường khỏi bụi bặm và trầy xước



## ● Bản vẽ sản phẩm

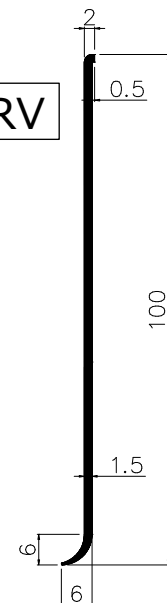
60RV



75RV



100RV



● **Vật liệu** : PVC

● **Màu** : Đen, Xám đậm, Xám nhạt, Trắng

● **Chiều dài** : 30m(cuộn)

● **MOQ** : 1 cuộn

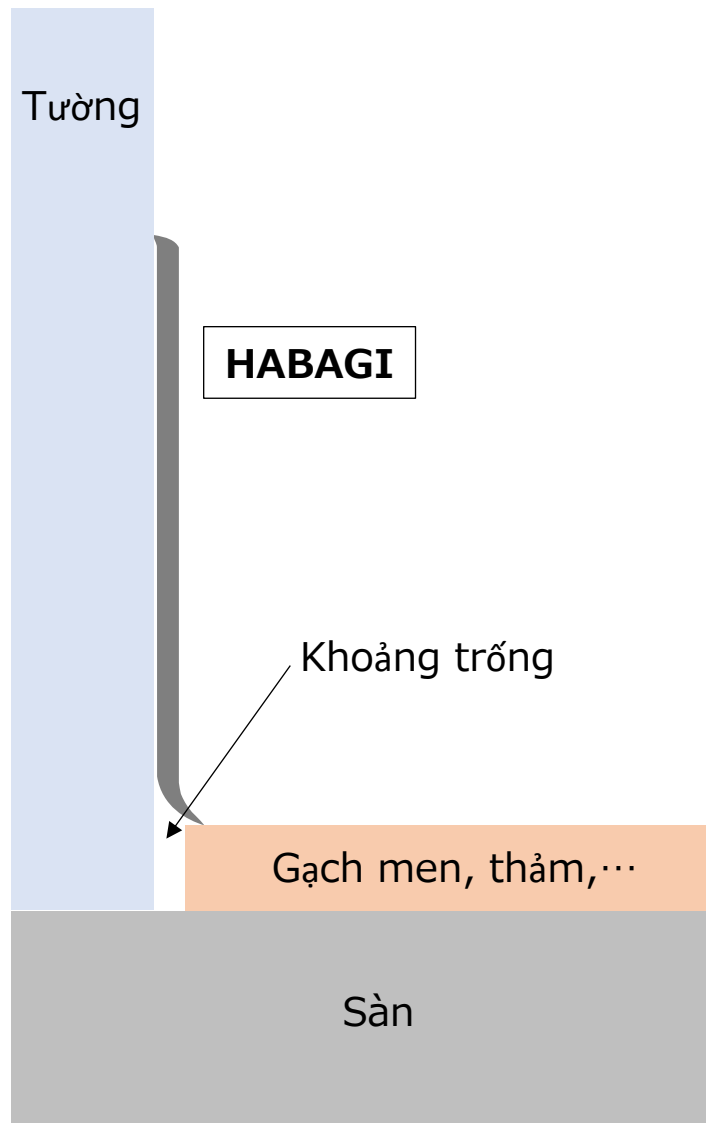
## Đặc điểm chính

- Bảo vệ chân tường khỏi bụi bặm và trầy xước
- Tạo các đường gợn đẹp phân biệt giữa chân tường và sàn
- Dễ cắt bằng kéo thường và dùng keo để dán
- Chất liệu nhựa dẻo giúp thi công ở các vị trí góc dễ dàng hơn
- Khi bẻ cong len không xuất hiện đường màu trắng
- Đóng gói theo cuộn, thuận tiện di chuyển và bảo quản

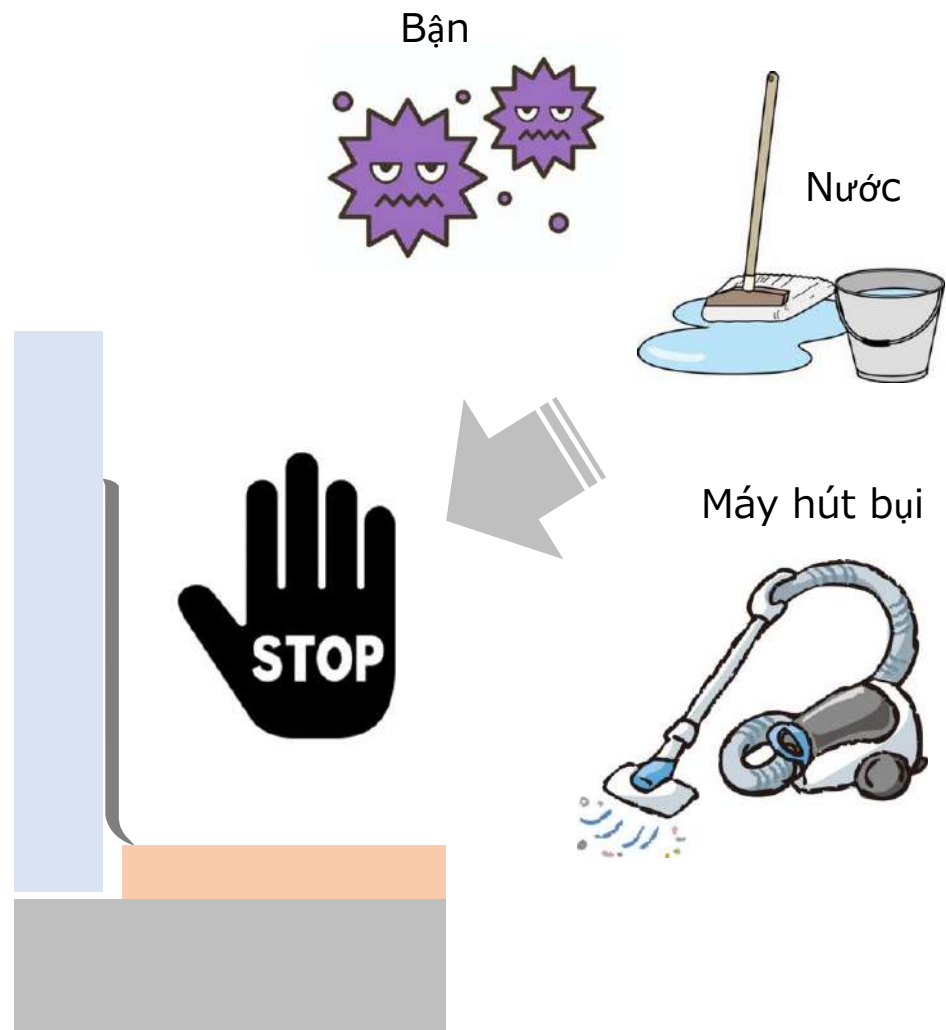


# Mục đích sử dụng HABAGI

Để che khoảng trống giữa tường và sàn nhà



Để tránh bụi bẩn, nước và vết xước từ các dụng cụ dọn vệ sinh



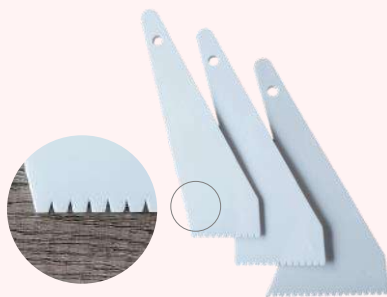
# ● Cách lắp đặt

## Các dụng cụ cần chuẩn bị ( Fukuvi đề xuất )

Keo



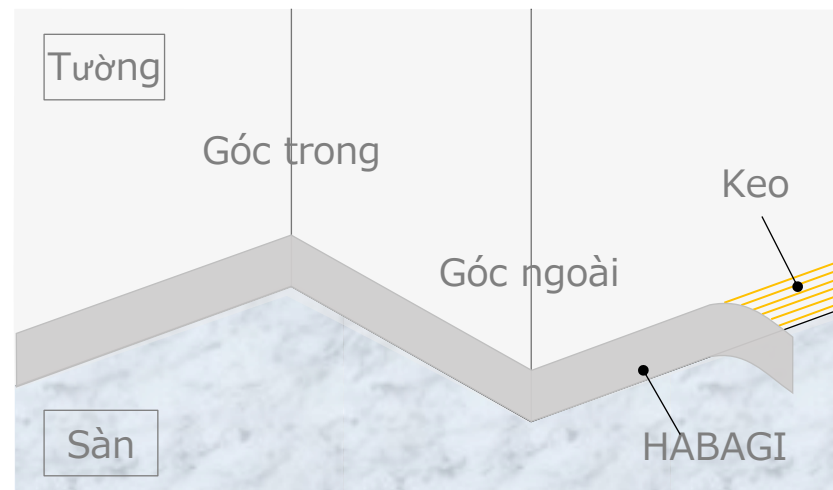
Cây quét keo  
Có răng cưa



Cây lăn



Dao cắt



① Quét một lượng keo vừa đủ cho mặt sau Habagi HOẶC vừa quét mặt sau Habagi vừa quét lên tường

**Mẹo** Dùng cây quét keo có răng cưa để có thể quét đều một lượng cần thiết

Quét lên Habagi



Quét lên tường

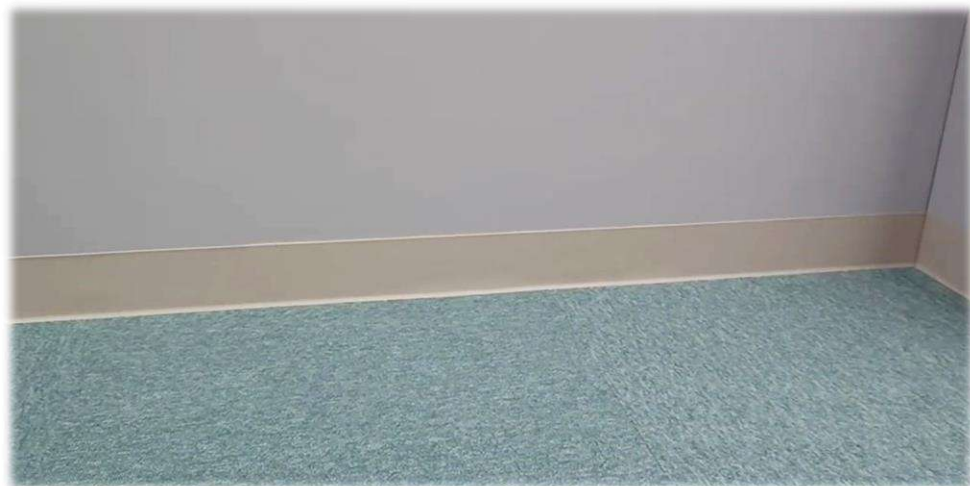


② Dán Len vào tường,  
căn chỉnh sao cho thẳng và ngay ngắn



③ Dùng cây lăn đè liên tục lên bề mặt Len để tăng độ kết dính và tránh bị hở

**Mẹo** Dùng cây lăn lăn đều với lực ổn định, để bề mặt hoàn thiện trông thẩm mỹ



## Mẹo Gọt mỏng mặt sau HABAGI giúp dễ gấp, bẻ hơn

### 1. Gập Habagi



### 2. Gọt mỏng mặt sau bằng dao rọc

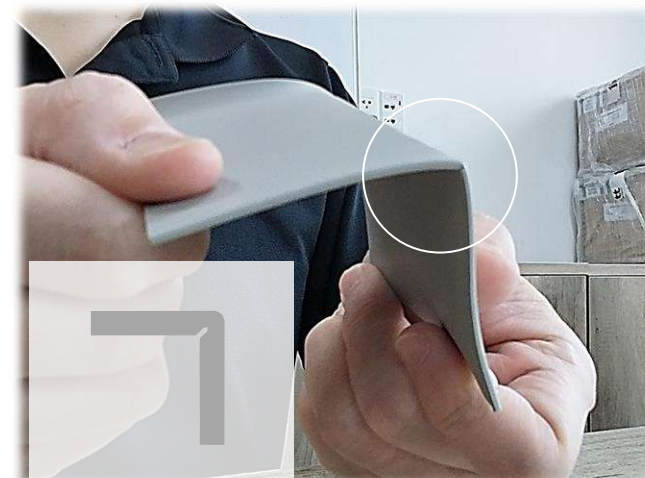


Cẩn thận không cắt quá nhiều

### 3. Hoàn tác về vị trí cũ



### 4. Dễ gấp, bẻ





**❌ Dễ xuất hiện khoảng hở**

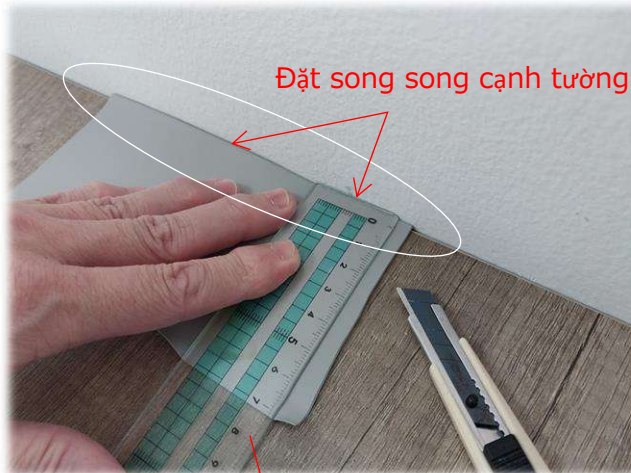
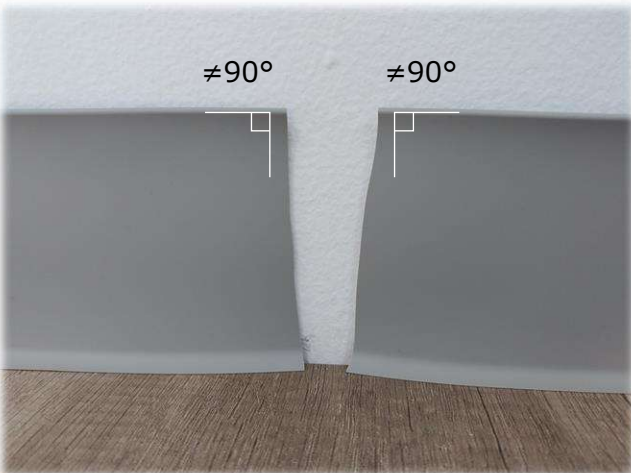
**✅ Khó xuất hiện khoảng hở**



## Mẹo Cắt HABAGI vuông góc(90 độ), hạn chế lộ mối nối giữa 2 len.

1. Trong trường hợp các cạnh không vuông góc (90°)

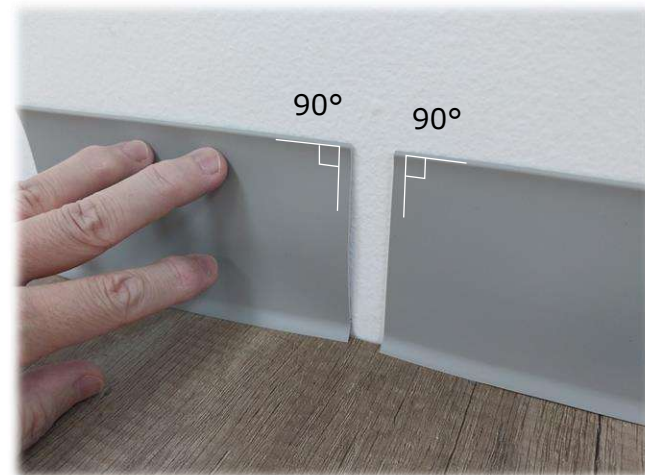
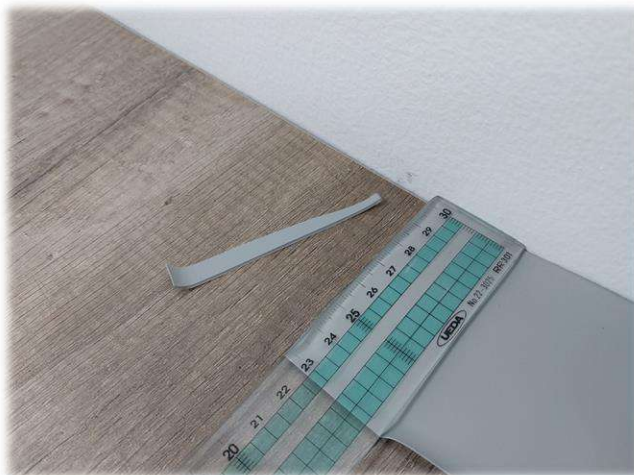
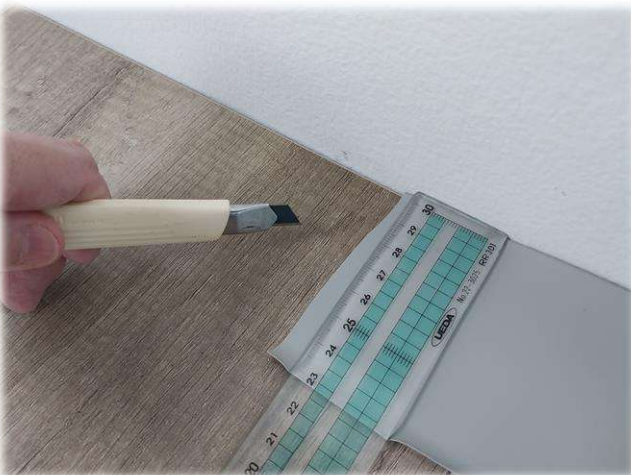
2. Đặt HABAGI và thước kẻ vuông góc với tường thẳng  
Cắt dọc theo thước bằng dao rọc giấy



Dùng thước kẻ hoặc bất kì dụng cụ đo có góc vuông 90°

3. Đo và cắt tương tự với cạnh còn lại

4. Cả 2 đầu len vuông góc (90°)

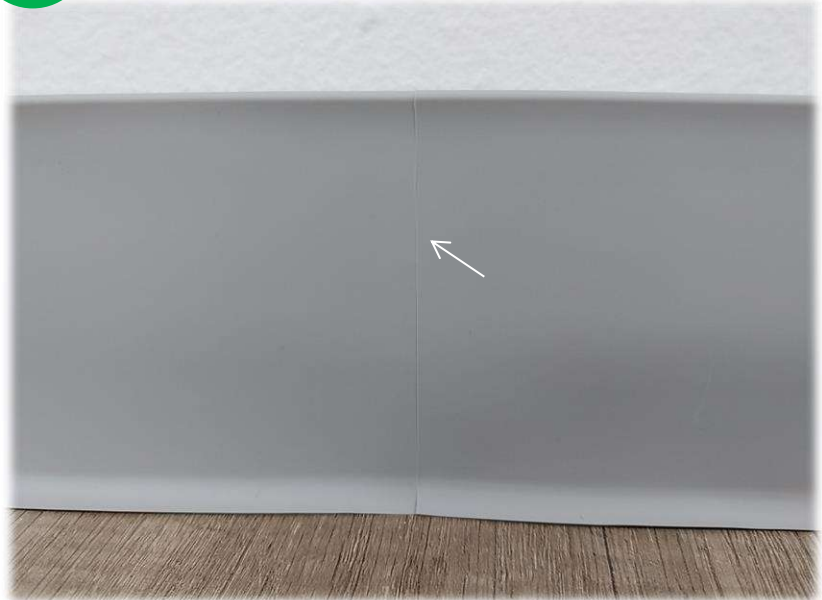




Cắt theo góc vuông

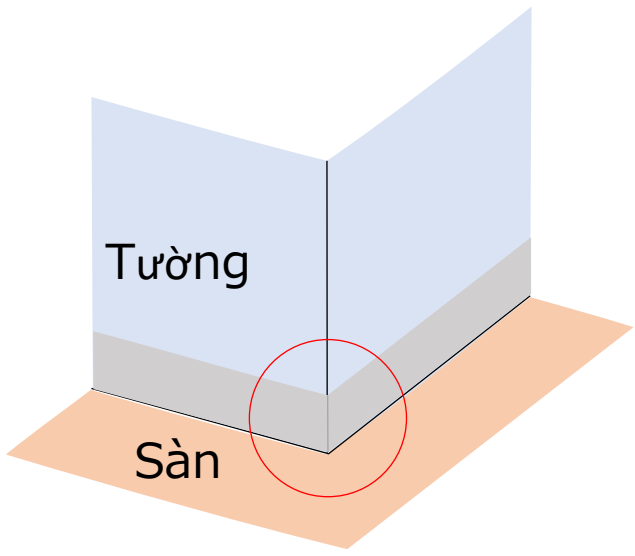


**Mối nối hoàn thiện thẩm mỹ**



● Có thể bẻ gấp ở góc

Không xuất hiện đường màu trắng khi bẻ



Rất thẩm mỹ



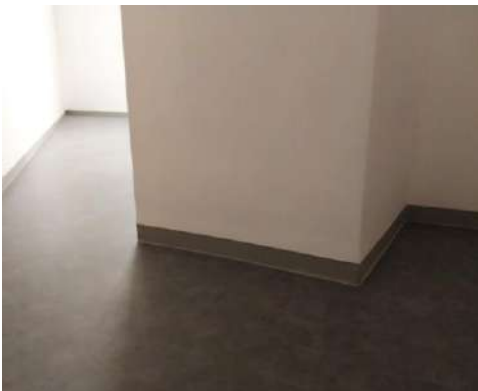
Nhìn không thẩm mỹ

# ● Hình ảnh thực tế <Len chân tường>

■ Văn Phòng (Hồ Chí Minh/Việt Nam)



## ■ Cửa hàng thương mại (Hồ Chí Minh/Việt Nam)



■ Kho lưu trữ (Hồ Chí Minh/Việt Nam)



■ Nhà Máy (Long An/Việt Nam)



■ Cửa Hàng (Hồ Chí Minh/Việt Nam)



■ Văn Phòng (Hồ Chí Minh/Việt Nam)



■ Văn Phòng Nhà Máy (Đồng Nai/Việt Nam)



■ Văn Phòng (Tokyo/Nhật Bản)





# Nẹp ốp góc trong (ST corner)

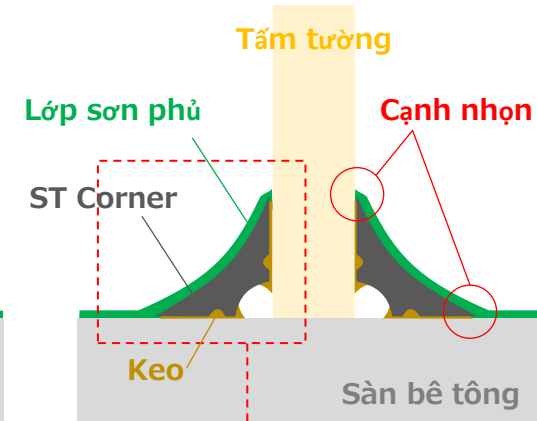
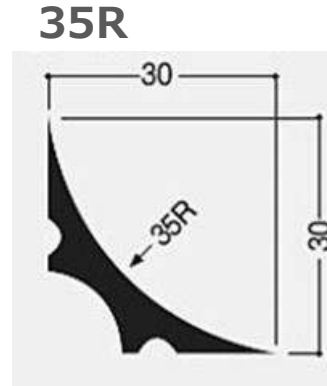
Made in



**FUKUVI**

Version : 20250113

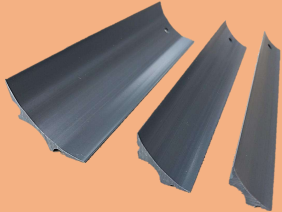


- Ngăn chặn bụi tích tụ giữa sàn và tường hoặc ở các góc trong của cầu thang



## Đặc điểm chính

- Phù hợp dùng cho nhà máy- nơi yêu cầu cao độ an toàn - vệ sinh (nhà máy thực phẩm, nhà máy dược, phòng thiết bị, v.v)
- Nẹp dáng R ngăn bụi tích tụ
- Giảm sự chuyển tiếp đột ngột giữa sàn và tường
- Tạo được đường thẳng thẩm mỹ
- Có thể phủ sơn lên (Urethane, Epoxy, v.v)
- Dễ dàng thi công - lắp đặt bằng keo

- **Vật liệu** : PVC
- **Màu sắc** : Xám
- **Độ dài** : 1,820mm
- **MOQ** : 50 thanh

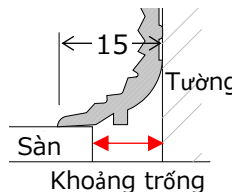
		ST Corner	Các sản phẩm tương tự	
			Clean Line	Solid Line
Sản phẩm				
Quy cách	Vật liệu	Nhựa PVC	Nhựa PVC	Gốc xi măng
	Màu sắc	Xám	Xám nhạt	Xám nhạt
	Độ bóng	Không	Có	Có
	Kích thước mặt cắt	15×15mm(20R) 20×20mm(25R) 30×30mm(35R)	100×30mm(30R)	32×32mm(50R) 100×40mm(50R) 200×40mm(50R) 300×40mm(50R)
	Chiều dài	1,820mm	2,000mm	1,000mm
Đặc điểm	Không gian mặt cắt	Có	Không	Không
	Tính chống cháy	Không	Không	Có
	Phủ sơn	Có	Không	Có
	Bề mặt cạnh trên	Không	Có(5mm)	Không
Phương pháp thi công		Keo	Keo	Keo
Sản xuất tại		Nhật Bản	Nhật Bản	Nhật Bản

- Len chân tường nhựa dành cho không gian nhà ở văn phòng và cửa hàng,...

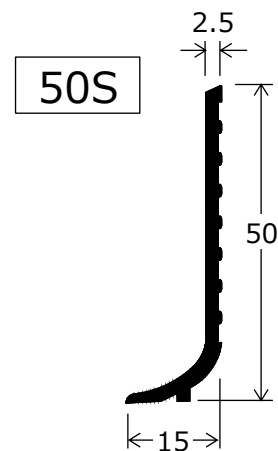
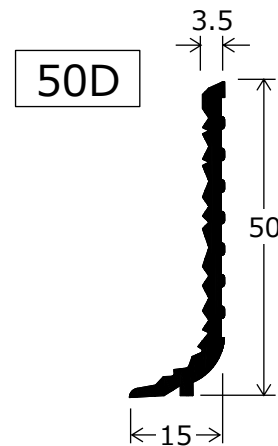


## Đặc điểm chính

- Thiết kế hiện đại vân nổi ba chiều (50D)
- Thiết kế bề mặt trơn nhẵn, đơn giản (50S)
- Gồm 4 màu thanh lịch dễ phối với tường và sàn
- Giúp che đi khoảng trống giữa tường và sàn nhà
- Tạo đường thẳng ngay cả khi bức tường bị gợn sóng



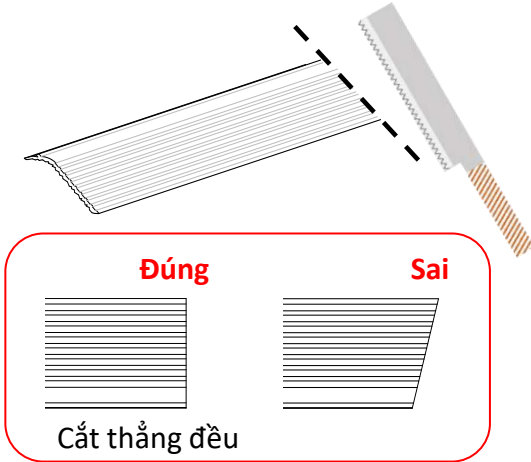
## ● Bản vẽ sản phẩm



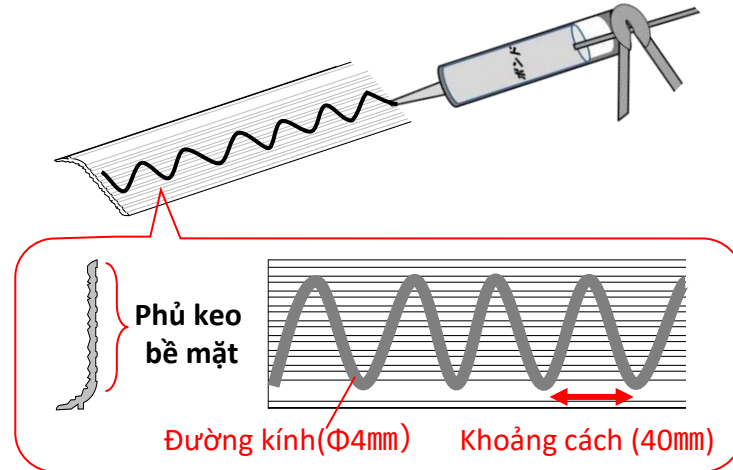
- **Vật liệu** : PVC
- **Màu** : Trắng, Be, Nâu, Nâu đậm
- **Chiều dài** : 2,000mm
- **MOQ** : 1 thanh

## ● Cách lắp đặt

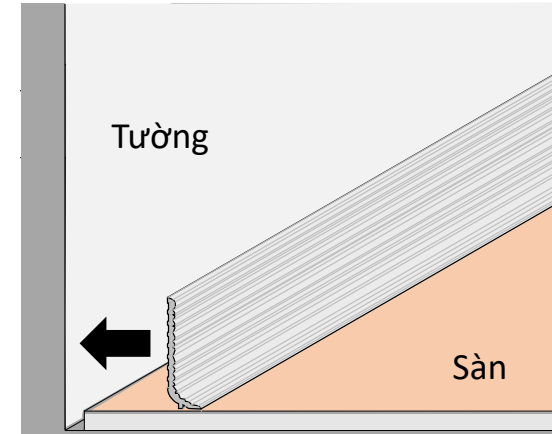
① Cắt theo chiều dài thích hợp



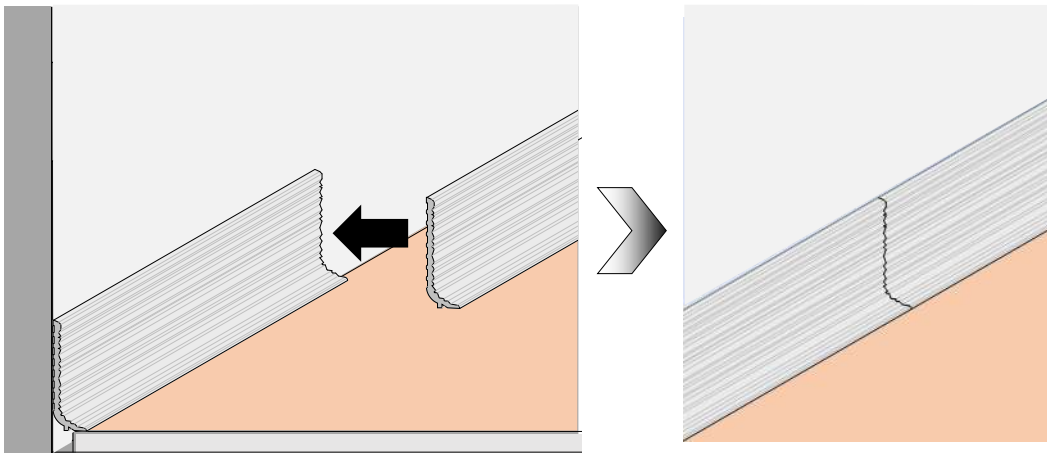
② Dán keo vào mặt sau theo đường lượn sóng  
(Đường kính keo dán  $\Phi 4\text{mm}$  , khoảng cách 40mm)



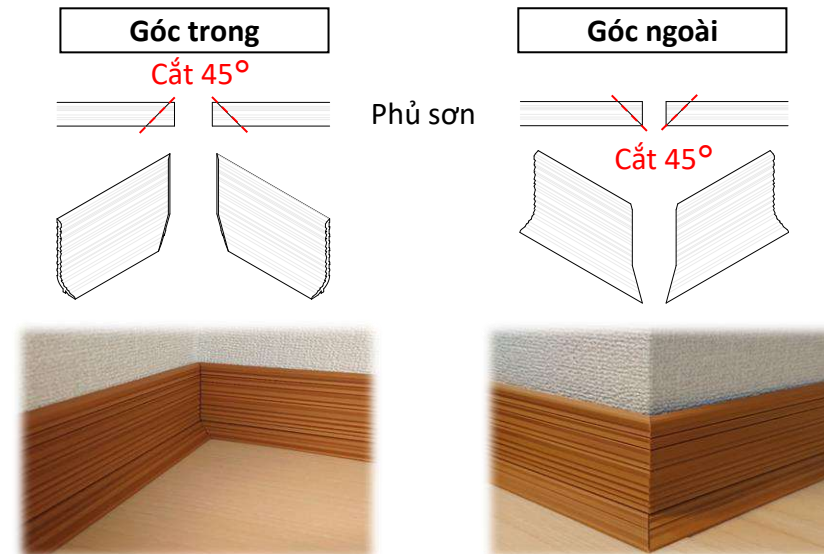
③ Ấn chặt len vào tường trong khi giữ cố định trên sàn



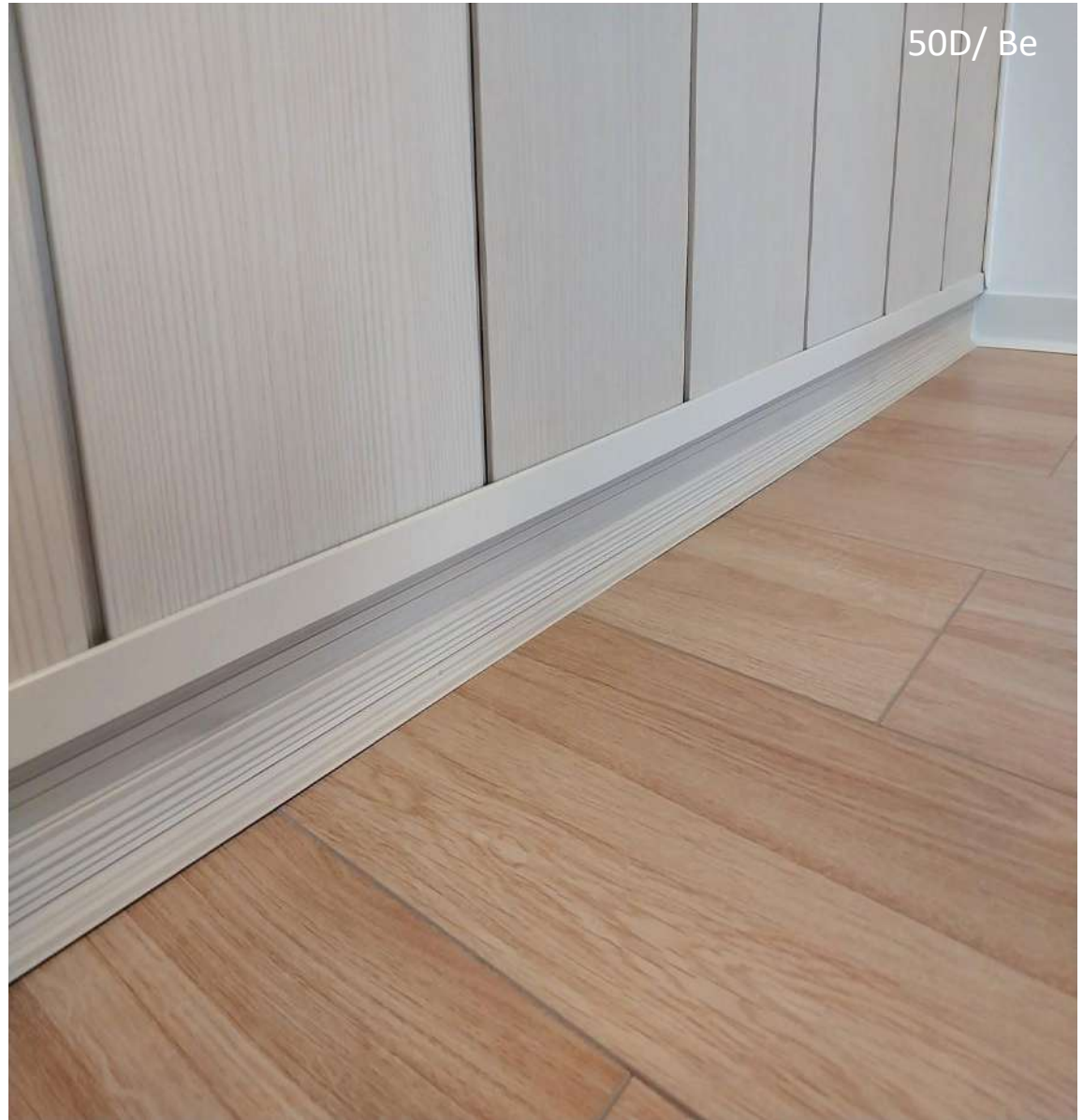
④ Các mối nối phải khớp nhau



⑤ Cắt len một góc  $45^\circ$  , góc trong và các góc bên ngoài



# ● Hình ảnh thực tế <Len chân tường>





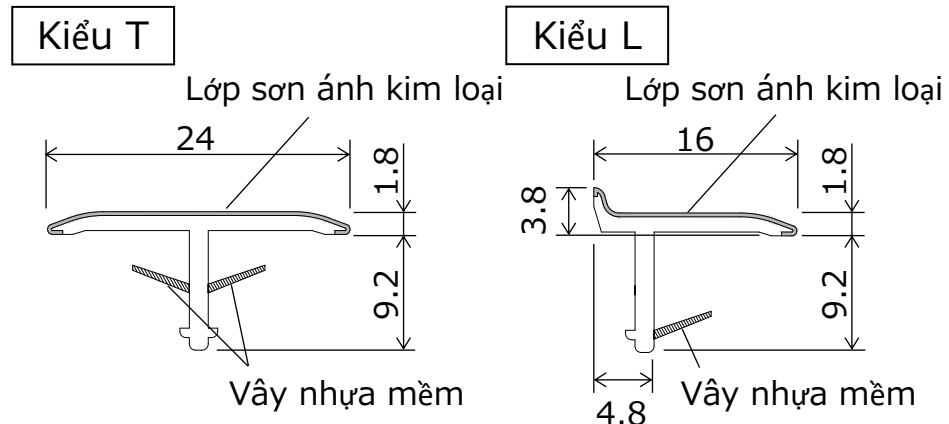
## ● Giúp sạch mối nối và cạnh sàn



## Đặc điểm chính

- Bề mặt kim loại sang trọng
- Ít bị biến dạng hơn các nẹp bằng kim loại
- Vật liệu nhựa nên có thể cắt dễ dàng bằng cưa
- Dễ dàng lắp đặt bằng cách hàn
- Vây nhựa mềm giúp giữ nguyên vị trí nẹp đến khi mối hàn khô lại

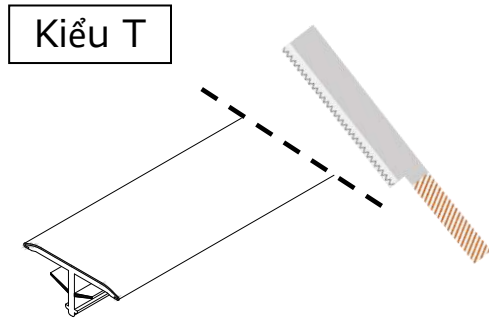
## ● Bản vẽ sản phẩm



- **Vật liệu** : PVC+Acrylic
- **Màu** : Kim loại vàng, Kim loại bạc
- **Chiều dài** : 2,000mm
- **MOQ** : 1 thanh

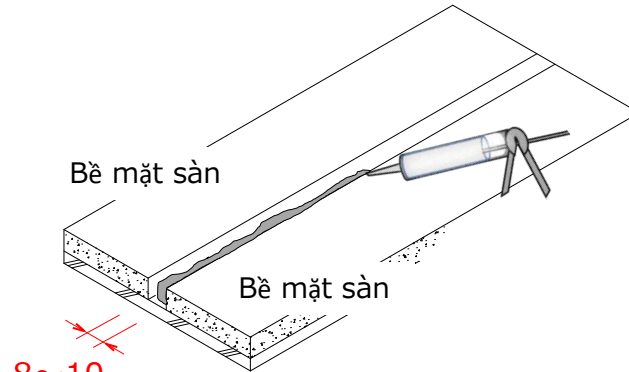
# ● Cách lắp đặt

① Cắt theo chiều dài thích hợp



② Tra mối hàn

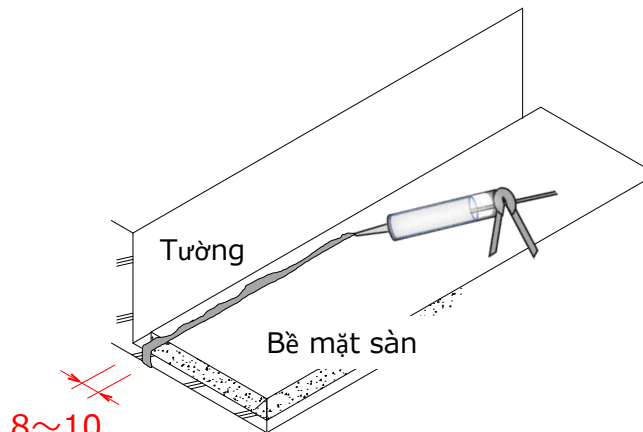
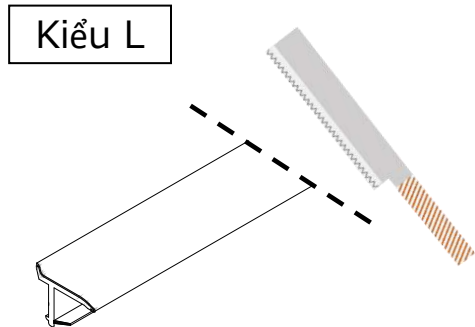
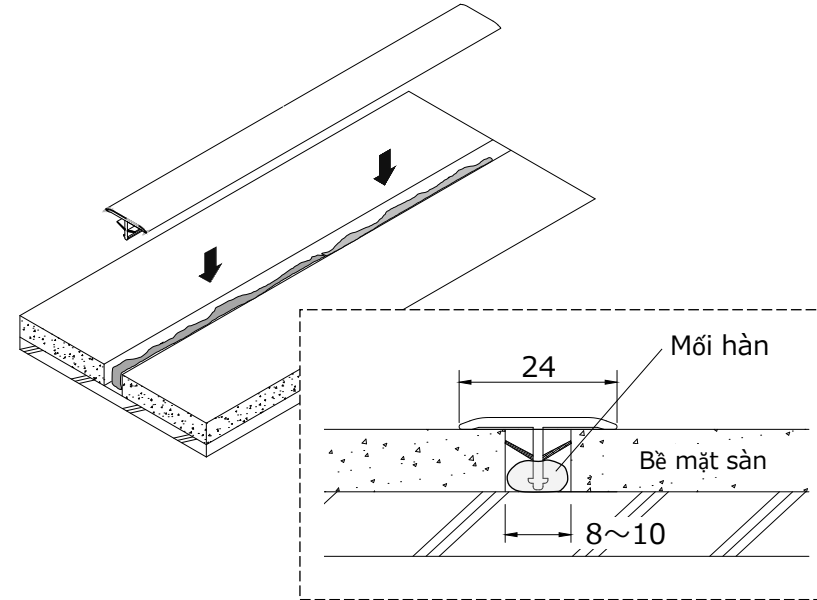
(Độ dày của mối hàn  $\Phi 6 \sim 8\text{mm}$ )



8~10

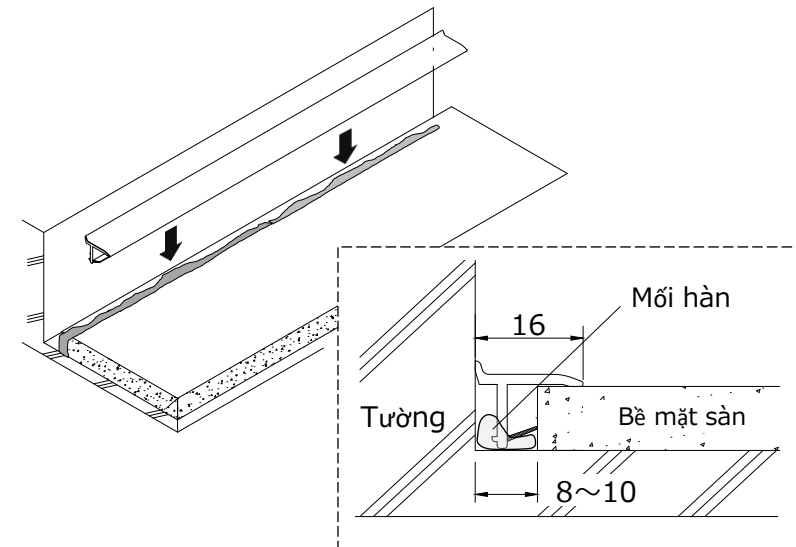
Khoảng hở giữa 2 bề mặt sàn

③ Cố định nẹp sàn



8~10

Khoảng hở giữa tường và sàn





# ● Hình ảnh thực tế <FLOOR MIKIRI>

Kiểu T

■ Chung cư (Hồ Chí Minh/Việt Nam)

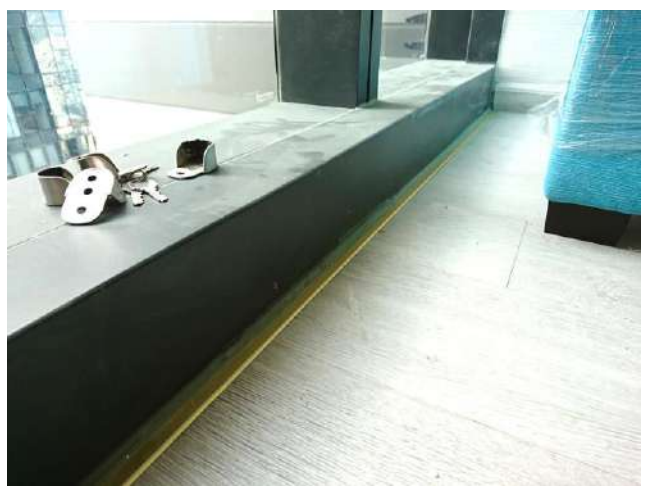


■ Nhà ở độc lập (Tokyo/Nhật Bản)

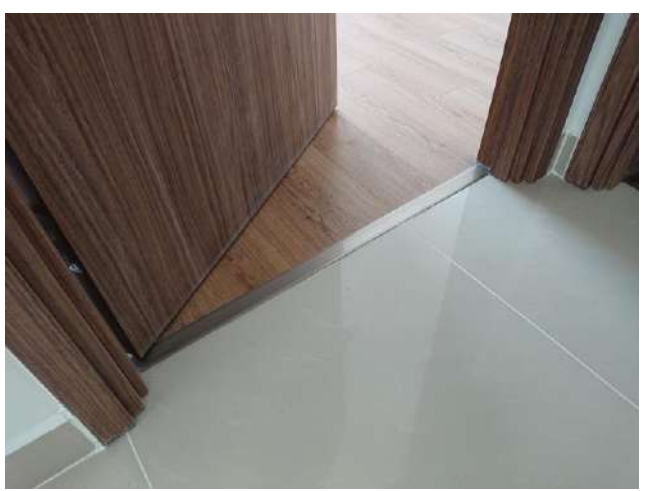


Kiểu L

■ Chung cư (Hồ Chí Minh/Việt Nam)



■ Chung cư (Hồ Chí Minh/Việt Nam)



■ Chung cư (Hồ Chí Minh/Việt Nam)



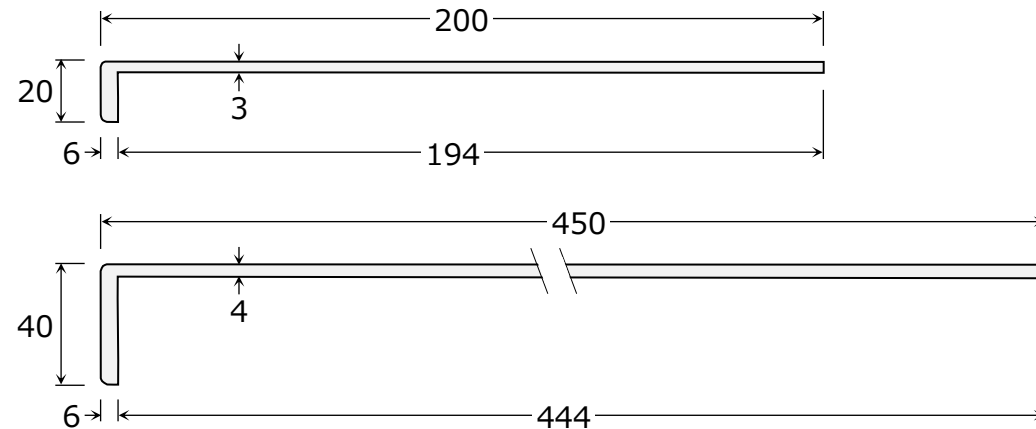
■ Văn Phòng (Tokyo/Nhật Bản)



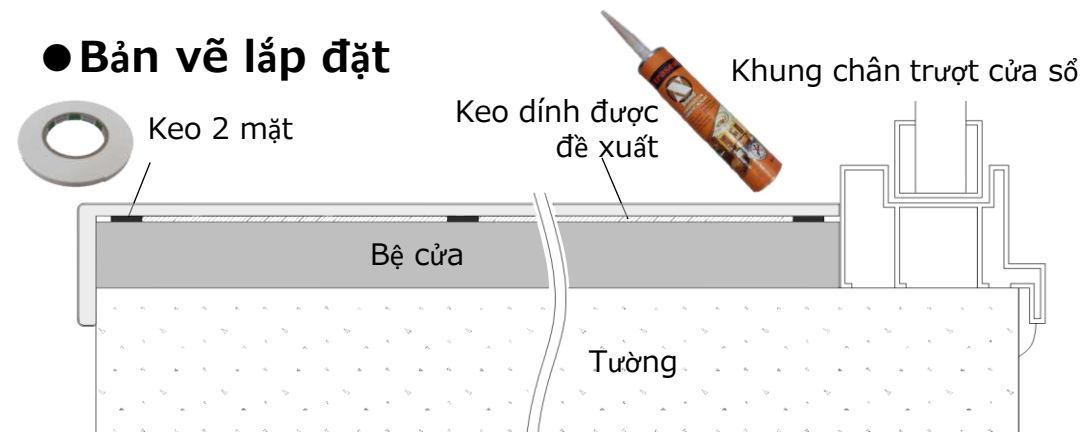
## ● Giúp bảo vệ, ngăn bụi bẩn và chống trầy xước



## ● Bản vẽ sản phẩm



## ● Bản vẽ lắp đặt



## Đặc điểm chính

- Giữ cho phần bệ cửa sổ sạch sẽ, hạn chế bám bụi
- Chống trầy xước
- Tăng tính thẩm mỹ
- Kháng khuẩn, dễ vệ sinh và lau chùi
- Dễ dàng cắt theo kích thước bệ cửa

- **Vật liệu** : PVC
- **Màu** : Trắng
- **Độ dài** : 1,800mm
- **Bề rộng** : 200mm, 450mm
- **MOQ** : 2 bộ



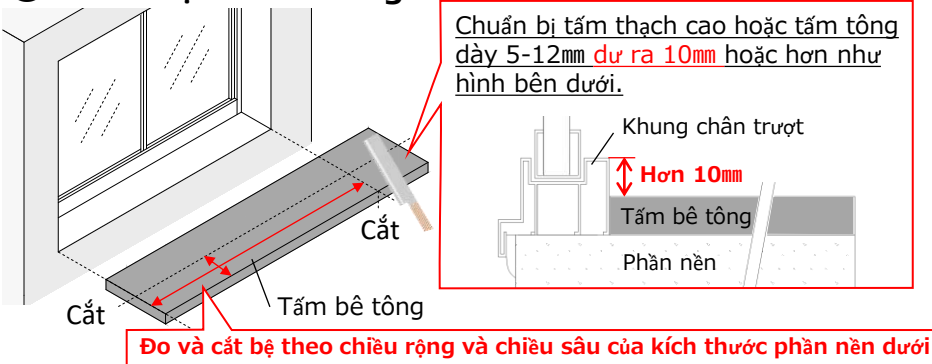
# ● Mục đích sử dụng Tấm ốp bệ ốp cửa sổ

Ngăn bám bụi, chống trầy xước, chống mẻ cạnh



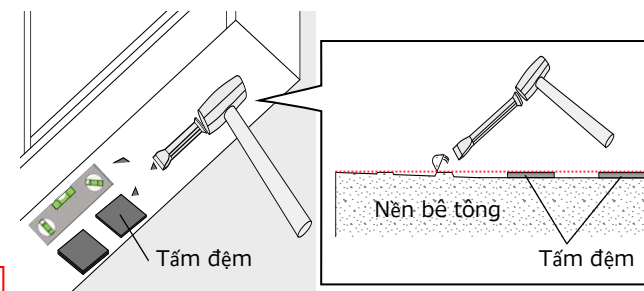
# ● Cách lắp đặt [Đối với bệ là tấm bê tông]

## ① Chuẩn bị tấm bê tông

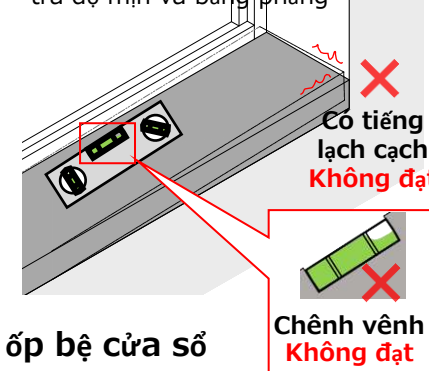


## ② Làm cho phần nền láng mịn và bằng phẳng

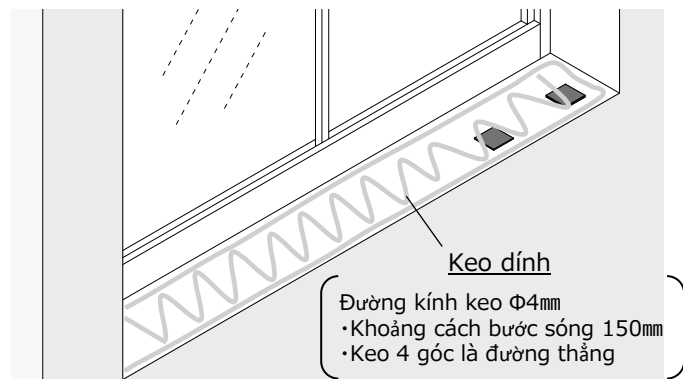
Loại bỏ phần nhô ra và làm mịn bằng miếng đệm



Đặt thử tấm bê tông lên để kiểm tra độ mịn và bằng phẳng



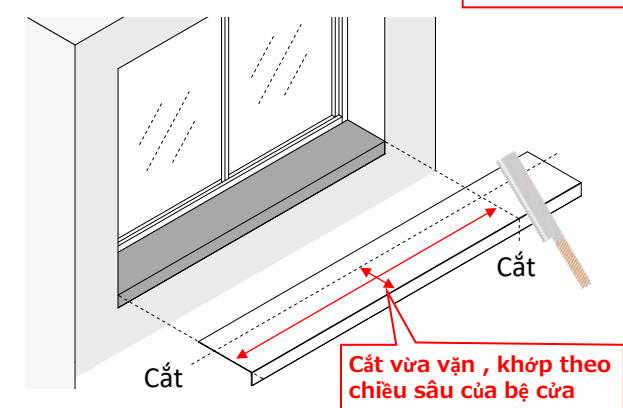
## ③ Tra keo trên nền bê tông



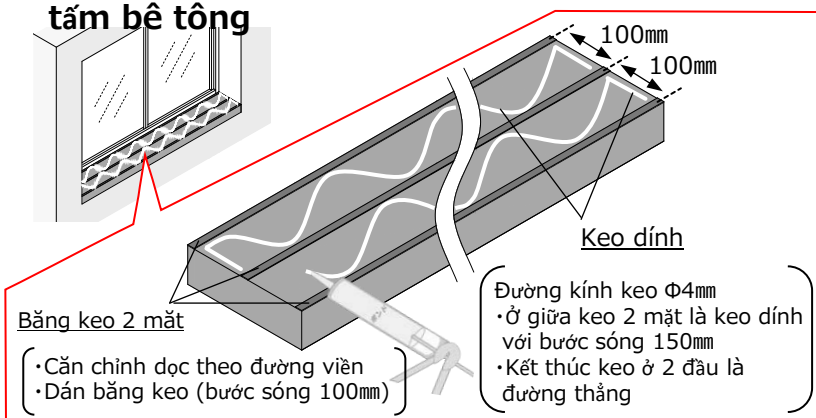
## ④ Đặt tấm bê tông lên vị trí nền vừa tra keo



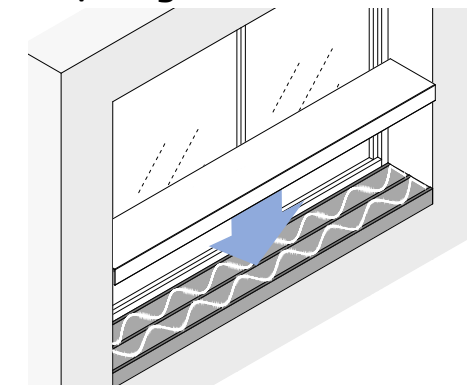
## ⑤ Cắt tấm ốp bệ cửa sổ



## ⑥ Dán băng keo hai mặt và bôi keo lên tấm bê tông

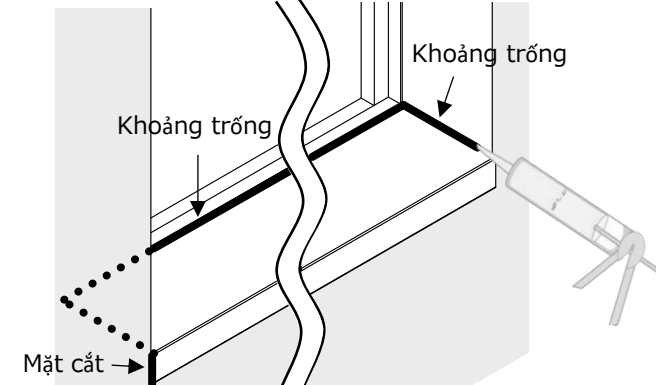


## ⑦ Đặt tấm ốp bệ cửa sổ lên tấm bê tông



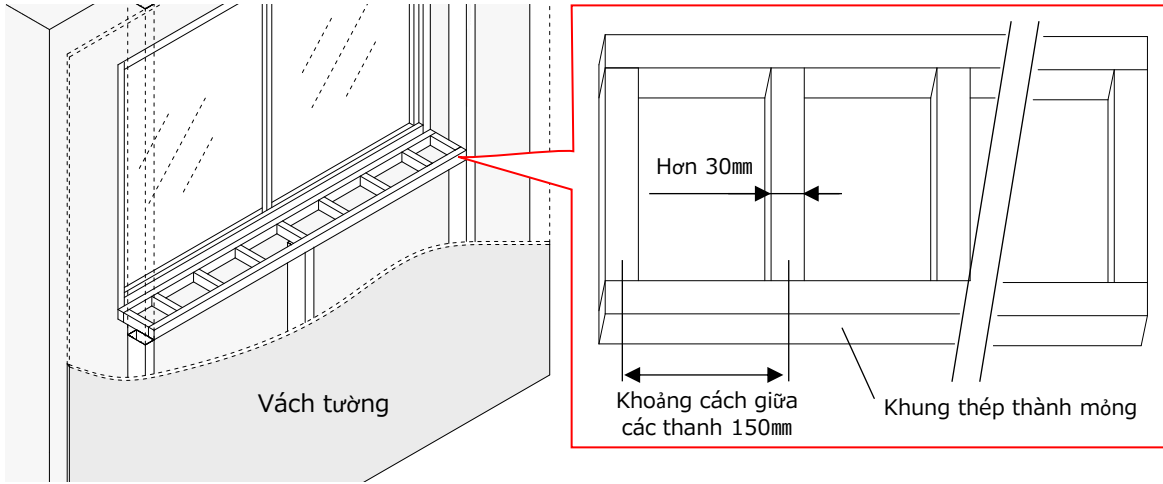
## ⑧ Lắp khe hở

Lắp khe hở giữ tấm ốp và khung trượt

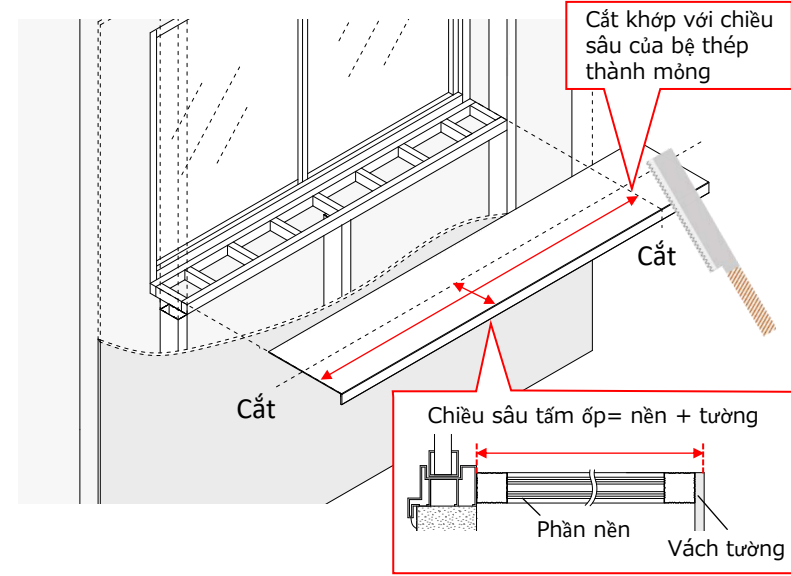


# ● Cách lắp đặt [Đối với bệ là thành thép mỏng]

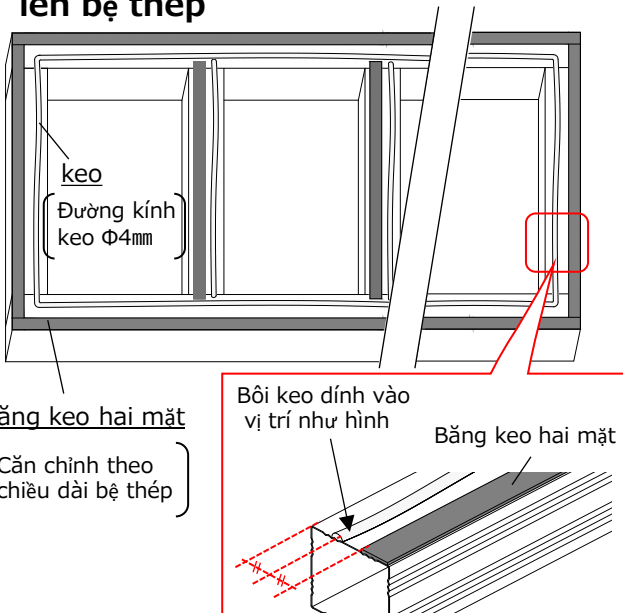
① Phần nền được thi công bằng thành thép mỏng như hình bên dưới



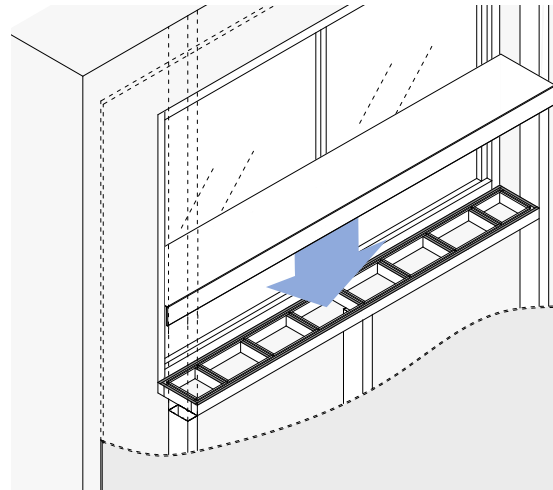
② Cắt tấm ốp bệ cửa sổ



③ Dán băng keo hai mặt và tra keo lên bệ thép

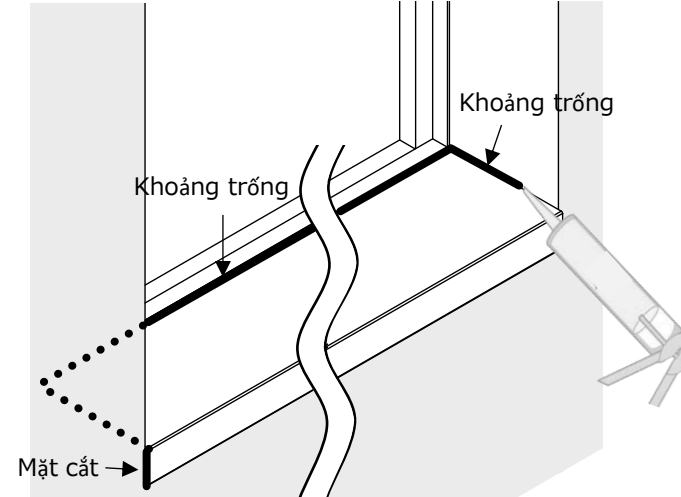


④ Đặt tấm ốp bệ cửa sổ lên bệ thép



⑤ Lắp khe hở

Lắp khe hở giữ tấm ốp và khung trượt

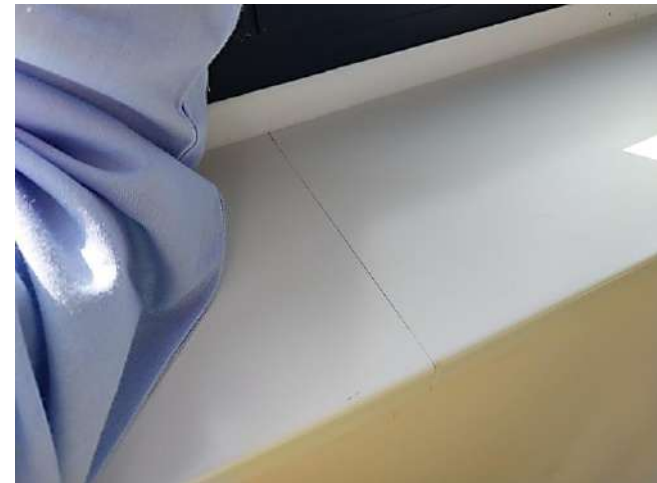


# ● Hình ảnh thực tế <Tấm ốp bề cửa sổ>

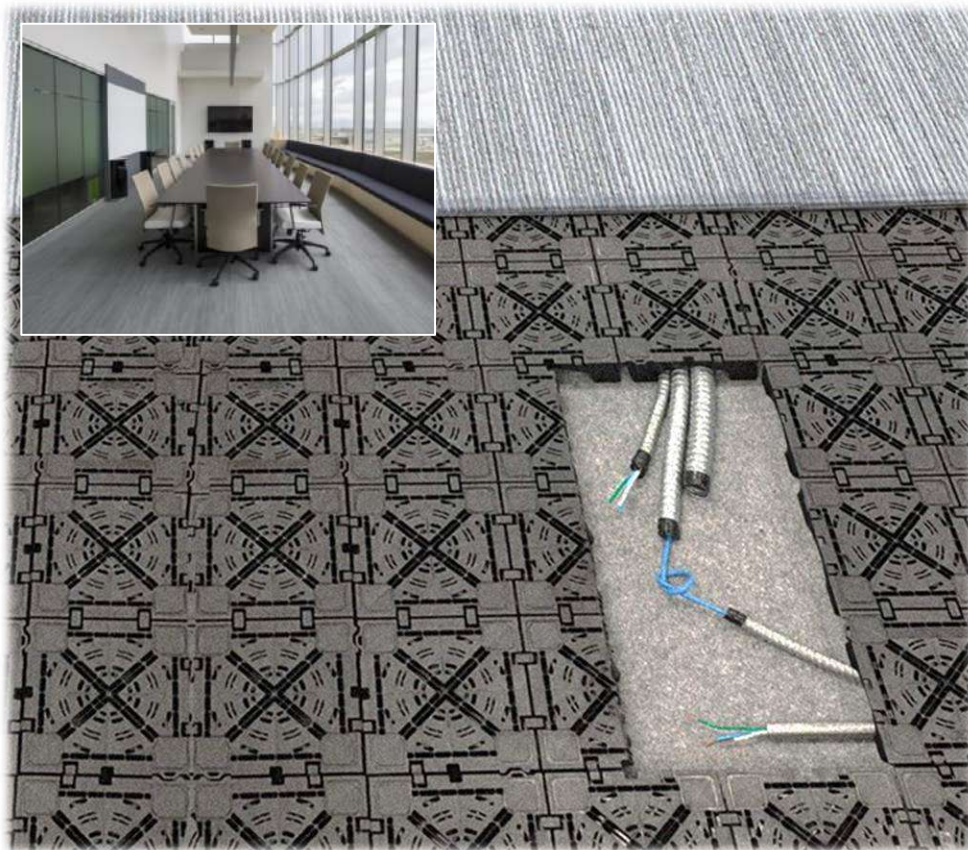
■ Văn Phòng Nhà Máy (Long An/Việt Nam)



■ Văn Phòng Nhà Máy (Long An/Việt Nam)

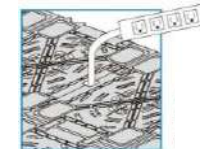


## ● Hệ thống sàn nâng nhựa nhẹ và bền



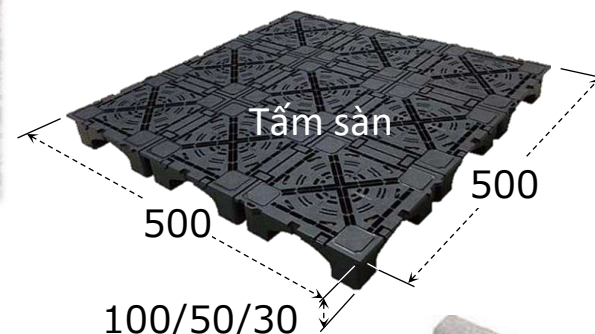
## Đặc điểm chính

- Phù hợp cho văn phòng có nhiều hệ thống dây điện
- Cáp và dây có thể được luồn dưới sàn nâng dễ dàng
- Dễ dàng điều chỉnh lại dây điện khi đổi bố cục văn phòng
- Luồn dây điện lên bề mặt sàn nâng đơn giản
- Dễ dàng lắp đặt
- Trọng lượng nhẹ
- Chịu tải trọng tối đa 3000N ( $\approx$  306kg)



Vật liệu hoàn thiện  
đề xuất là thảm

## ● Sản phẩm



(Phụ kiện khác)



Ram dốt



Tấm lót dưới sàn



Chân đỡ phụ trợ



Nẹp bọc viền nhôm

- **Vật liệu** : PP
- **Màu** : Đen
- **Kích cỡ** : 500×500×cao 100mm  
500×500×cao 50mm
- **MOQ** : 500×500×cao 30mm  
: 1m<sup>2</sup> (4 tấm)



## Tấm sàn

### TN-100

PP  
500×500mm



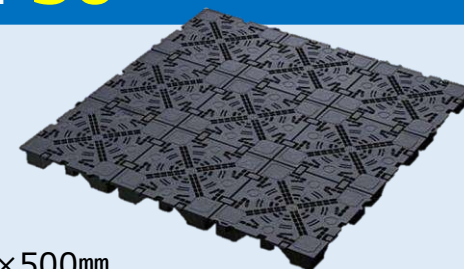
### TN-50

PP  
500×500mm



### TN-30

PP  
500×500mm



Chiều cao sàn  
nâng

100mm

100

80

85

50mm

50

30

30mm

85

30mm

30

20

20mm

33.6 33.6

Chiều cao lọt  
lòng

80mm

Trọng lượng

8.9kg/m<sup>2</sup>

6.8kg/m<sup>2</sup>

5.6kg/m<sup>2</sup>

Tải trọng tối đa

3000N (≅306kg)

3000N (≅306kg)

3000N (≅306kg)

## Phụ kiện

Chân đỡ phụ trợ  
100S

Tấm lót dưới sàn  
Ngang 1m× dài 20m/cuộn

Dốc cao 100  
Ngang 250× dài 668mm  
(Gồm 3 tấm ghép lại)

Nẹp bọc viền nhôm  
Chiều dài 2m  
(Gồm 2 thanh ghép lại)

Chân đỡ phụ trợ  
50S

Tấm lót dưới sàn  
Ngang 1m× dài 20m/cuộn

Dốc cao 50  
Ngang 250× dài 333mm

Nẹp bọc viền nhôm  
Chiều dài 2m

Chân đỡ phụ trợ  
30S

Tấm lót dưới sàn  
Ngang 1m× dài 20m/cuộn

Dốc cao 30  
Ngang 250× dài 333mm

Nẹp bọc viền nhôm  
Chiều dài 2m

# ● Nếu Bạn Sử Dụng Sàn Nâng Của Fukuvi



## Có không gian

Đễ dàng đi dây điện

Không ảnh hưởng đến nền nhà



## Sản phẩm nhựa

Đễ dàng cắt

Ít bụi và tiếng ồn



## Khối lượng nhẹ

Đễ mang vác

Không cần dùng nhiều sức

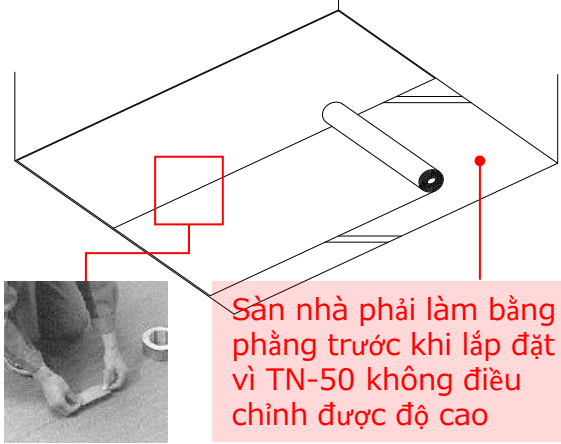
Giảm tải cho sàn



# ● Cách lắp đặt

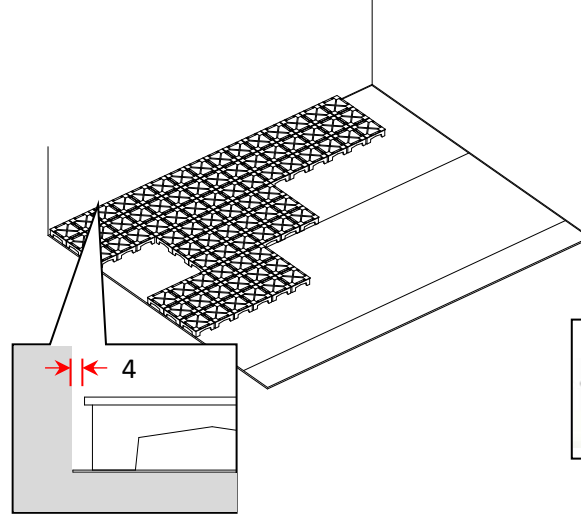
## ① Trải tấm lót lên nền nhà

- Làm sạch nền nhà trước tiên
- Tránh viền tấm lót bị chùng chéo
- Dán băng keo để cố định chỗ viền



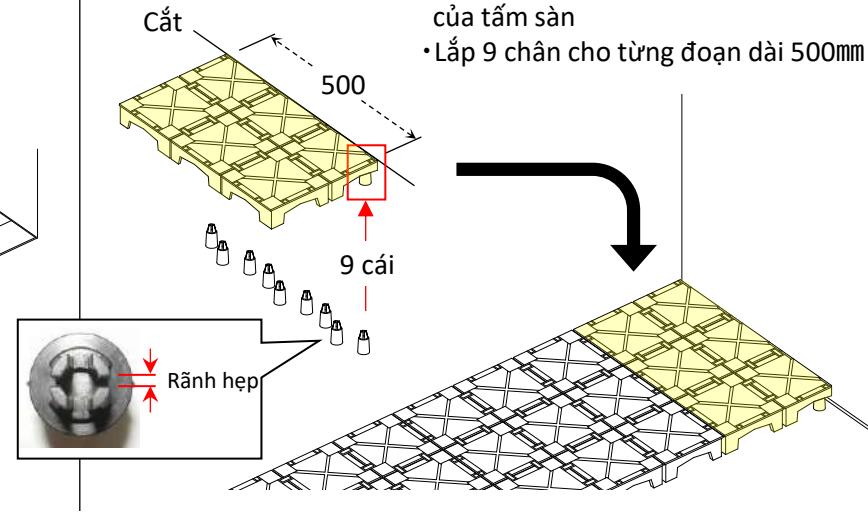
## ② Xếp các tấm sàn vào nhau

- Chừa khoảng cách với tường 4mm



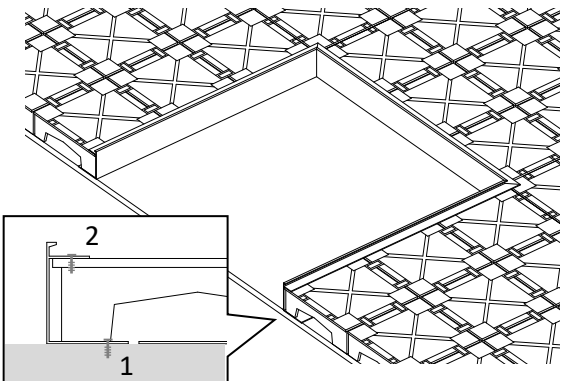
## ③ Gắn thêm chân phụ vào dưới tấm cắt

- Sử dụng chân đỡ chèn vào mặt sau của tấm sàn
- Lắp 9 chân cho từng đoạn dài 500mm



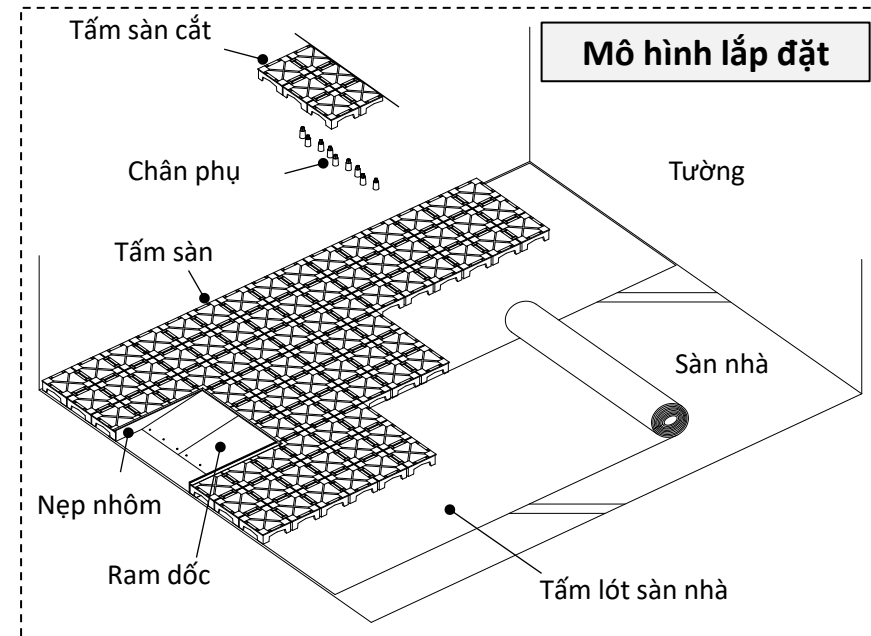
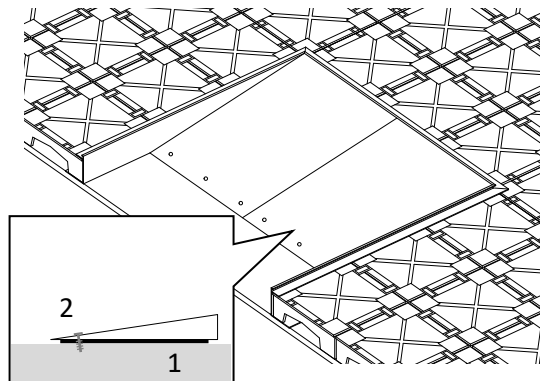
## ④ Gắn nẹp nhôm vào các cạnh của tấm sàn tại vị trí lắp đặt con dốc

1. Bắn vít 1 để cố định nẹp nhôm xuống nền nhà
2. Bắn vít 2 để cố định nẹp nhôm vào tấm sàn nâng



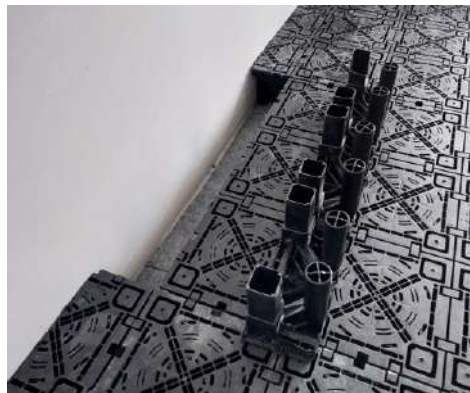
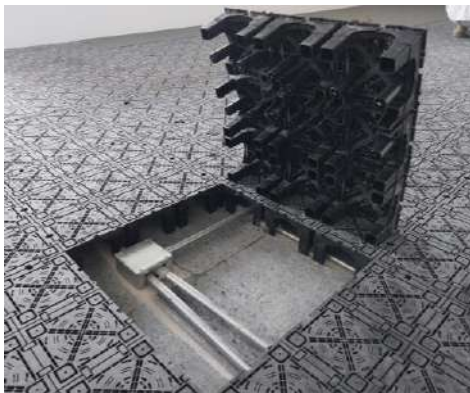
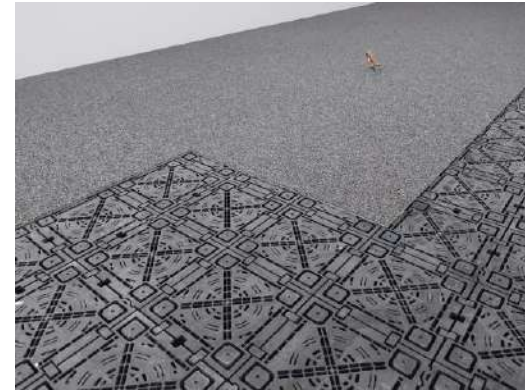
## ⑤ Lắp ram dốc vào rồi cố định

1. Dùng băng keo hai mặt để dán cố định ram dốc vào nền nhà.
2. Bắn vít cố định



# ● Hình ảnh thực tế <Sàn nâng TN-100>

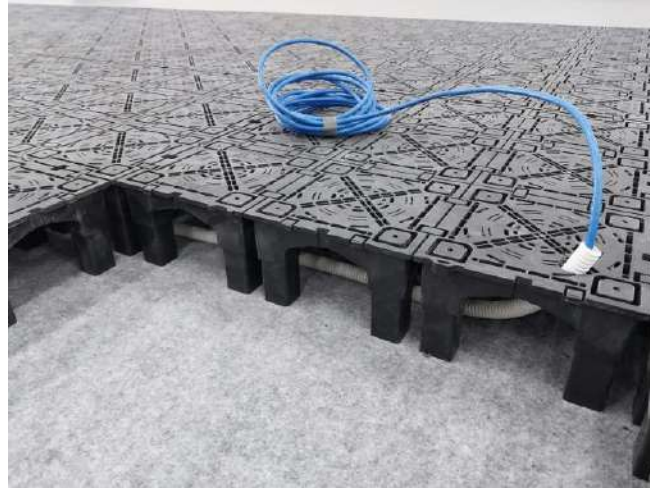
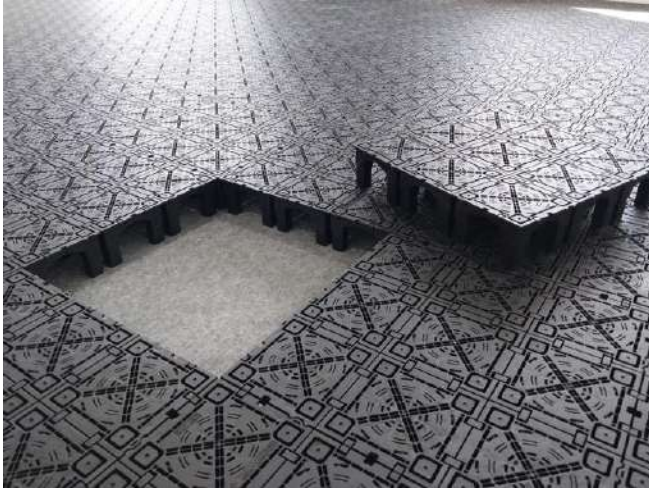
## ■ Văn Phòng (Hồ Chí Minh/Việt Nam)



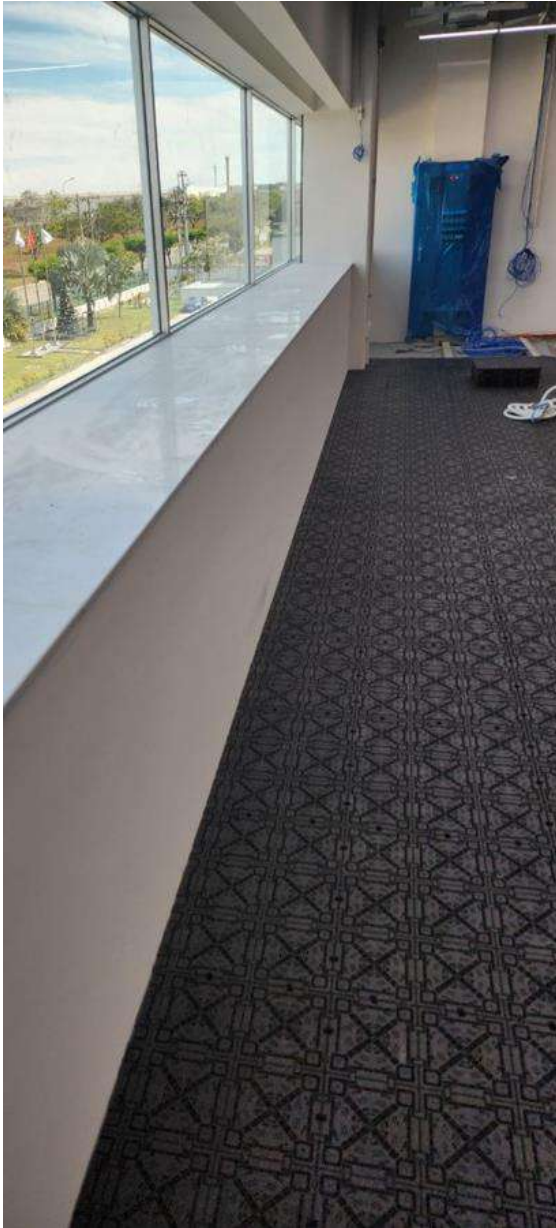
■ Kho lưu trữ (Hồ Chí Minh/Việt Nam)



■ Kho lưu trữ (Hồ Chí Minh/Việt Nam)

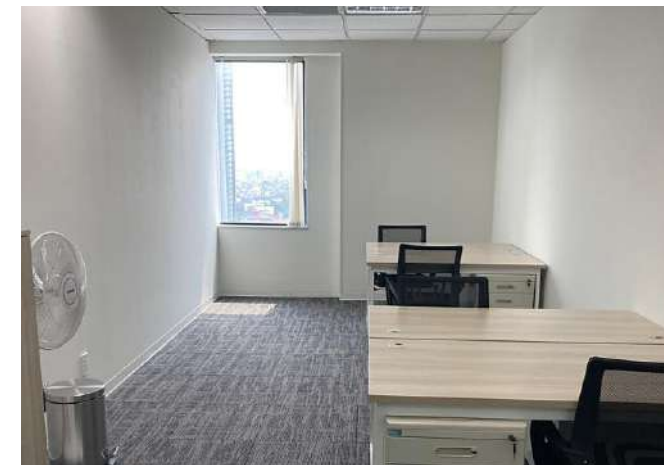
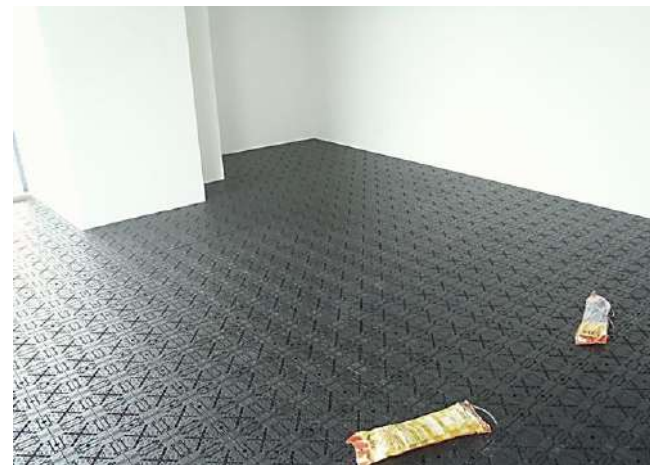


■ Văn Phòng Nhà Máy (Bình Dương/Việt Nam)



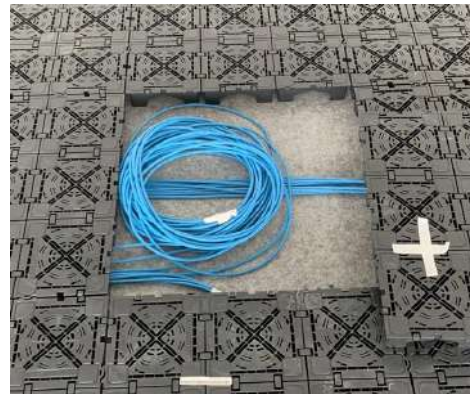
# ● Hình ảnh thực tế <Sàn nâng TN-50>

## ■ Văn Phòng (Hà Nội/Việt Nam)

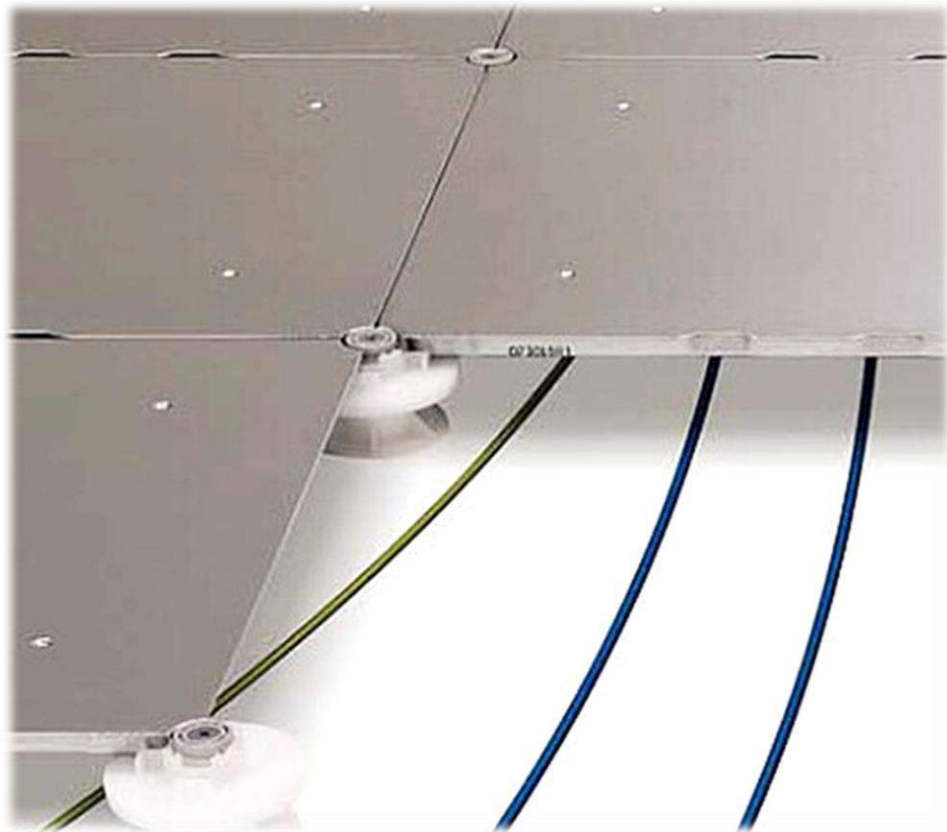




## ■ Văn Phòng (Bangkok/Thái Lan)



## ● Có thể điều chỉnh được độ cao

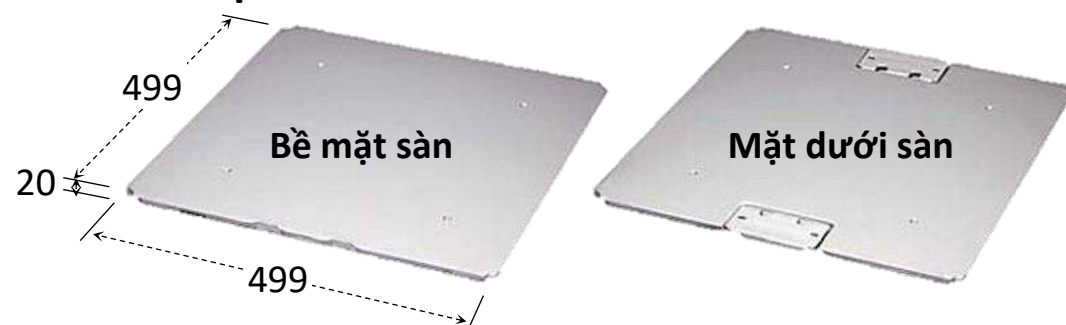


## Đặc điểm chính

- Phù hợp với văn phòng có nhiều hệ thống dây điện
- Cáp và dây điện có thể được luồn dưới sàn nâng dễ dàng
- Dễ dàng điều chỉnh lại dây điện khi đổi bố cục phòng
- Chiều cao có thể điều chỉnh từ 40~600mm
- Độ bền cao, chống va đập mạnh và chịu tải trọng tối đa 3000N

Vật liệu hoàn thiện  
đề xuất là thảm

## ● Sản phẩm



Chân đỡ cho sàn (PP)

Keo (Urethane)

● **Vật liệu** : Thép + Gỗ dăm



(Bề mặt là thép và  
bên trong là bột dăm gỗ)

● **Màu** : Bạc

● **Kích cỡ** : 499×499×độ dày 20mm

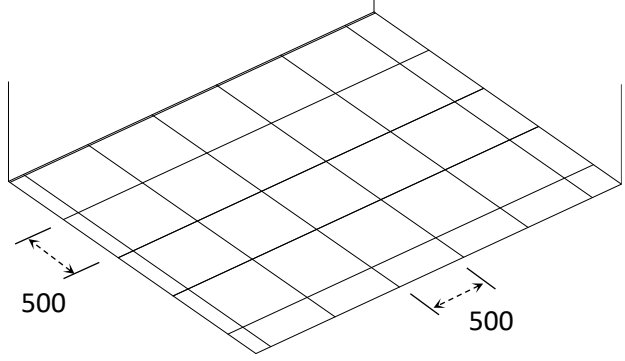
● **MOQ** : 1m<sup>2</sup> (4 tấm)



# ● Cách lắp đặt

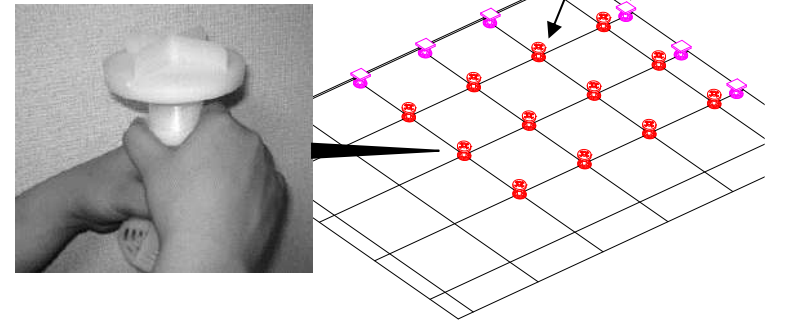
## ① Vẽ sơ đồ lắp đặt tham chiếu lên mặt sàn

- Làm sạch bề mặt sàn
- Làm bằng phẳng bề mặt sàn



## ② Điều chỉnh độ cao của chân đỡ

1. Đặt tạm thời chân đỡ tại giao điểm của các đường tham chiếu đã vẽ.
2. Điều chỉnh độ cao của chân đỡ

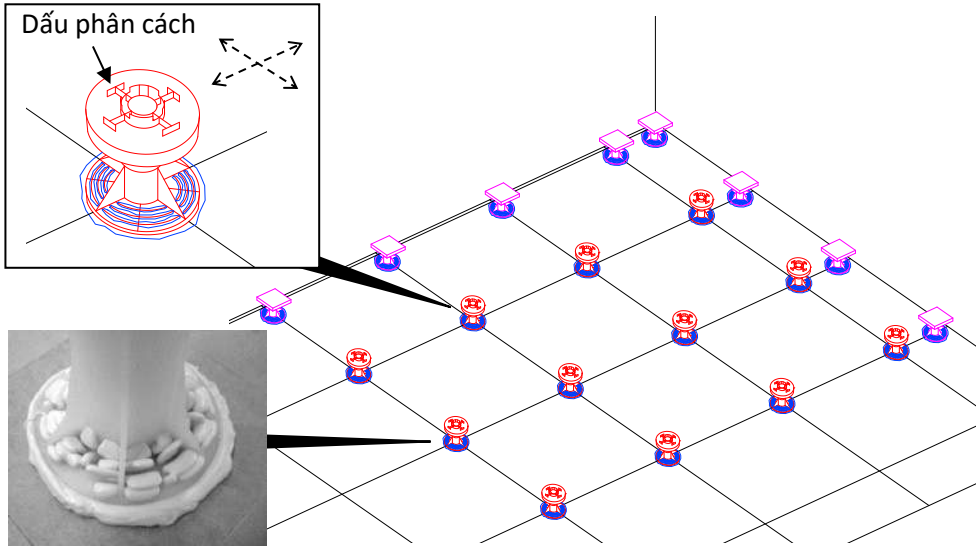


## ③ Bôi keo vào mặt dưới của chân



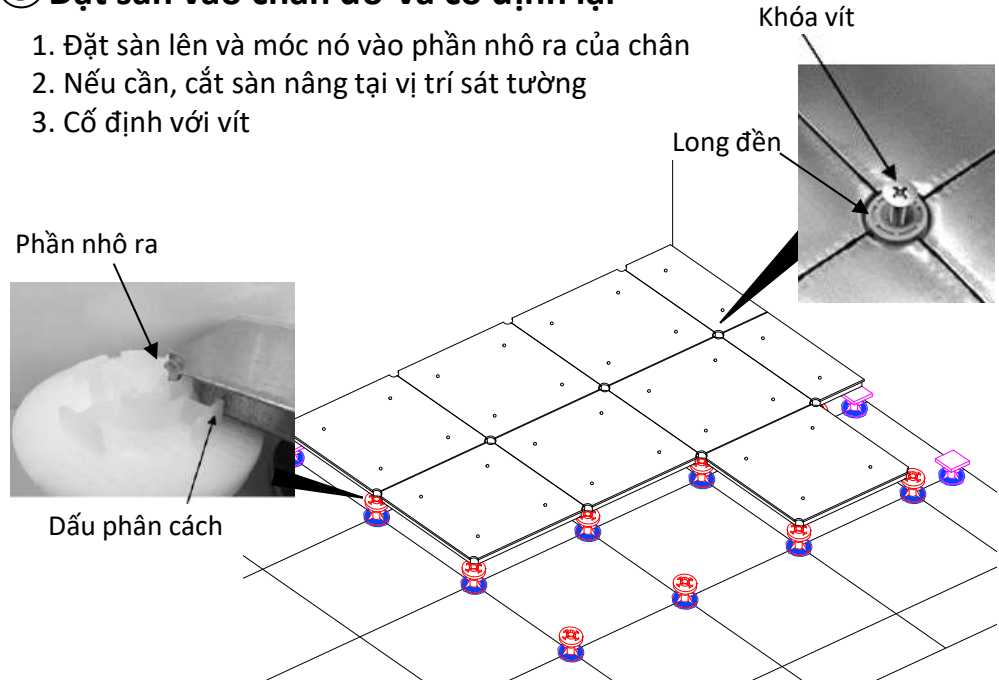
## ④ Dán chân đỡ xuống sàn

1. Căn chỉnh dấu phân cách của chân đỡ theo đúng chiều của đường tham chiếu.
2. Ấn chân đỡ xuống sàn cho đến khi keo chảy ra



## ⑤ Đặt sàn vào chân đỡ và cố định lại

1. Đặt sàn lên và móc nó vào phần nhô ra của chân
2. Nếu cần, cắt sàn nâng tại vị trí sát tường
3. Cố định với vít



# ● Hình ảnh thực tế <Sàn nâng thép FP3000>

## ■ Văn Phòng (Kanagawa·Nara/Nhật Bản)



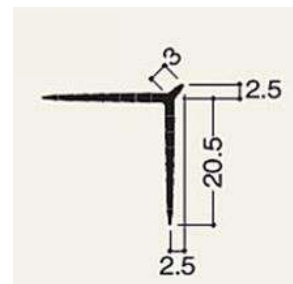
## ● Tạo đường góc thẳng đẹp sau khi trát vữa



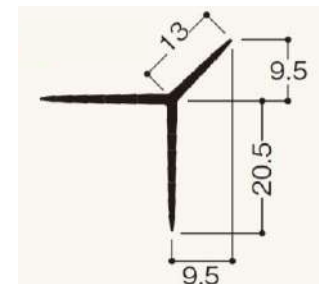
## Đặc điểm chính

- Tạo góc thẳng đẹp với độ chính xác cao.
- Số lượng lỗ đục trải dài khắp nẹp giúp cho vữa kết dính nhau chắc chắn hơn.
- Có thể cắt bằng kéo chuyên dụng.
- Góc Vuông "3K" "13K"
- Góc Bo "13R"

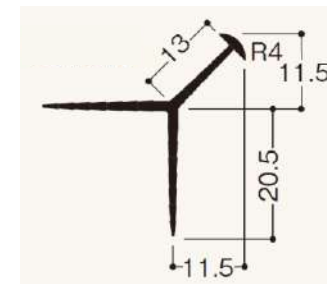
### 3K



### 13K



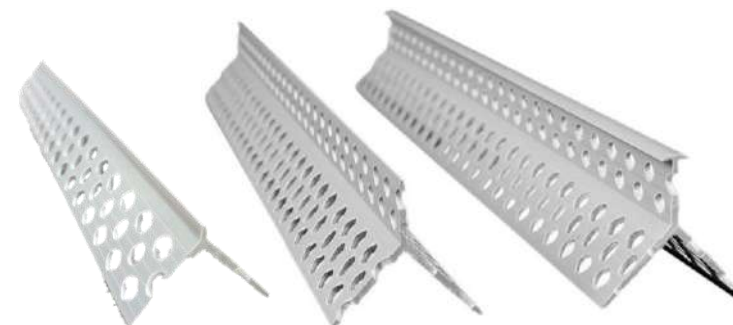
### 13R



- **Vật liệu** : PVC
- **Màu** : Xám
- **Chiều dài** : 1,820mm
- **MOQ** : 200 thanh (3K)  
100 thanh (13K,13R)

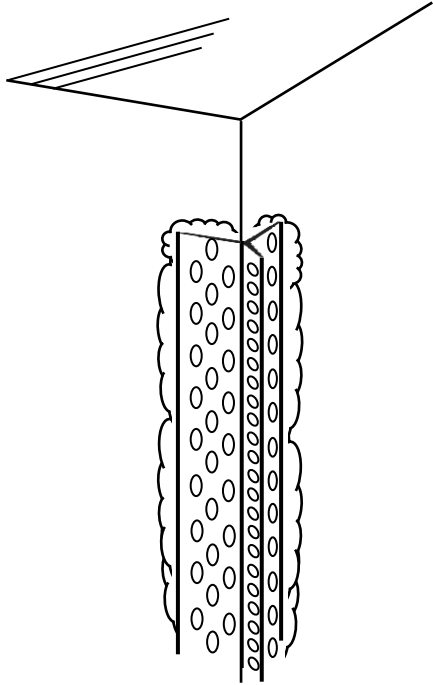
## ● Cách lắp đặt

- Lớp nền : Vữa xi măng
- Phương pháp : Ốp vào

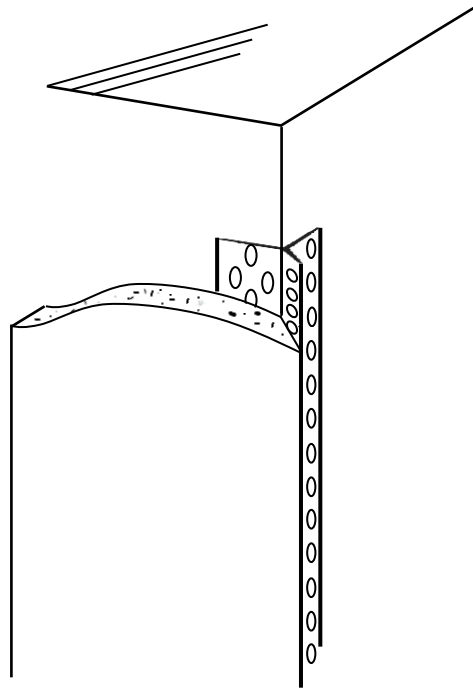


# ● Cách lắp đặt

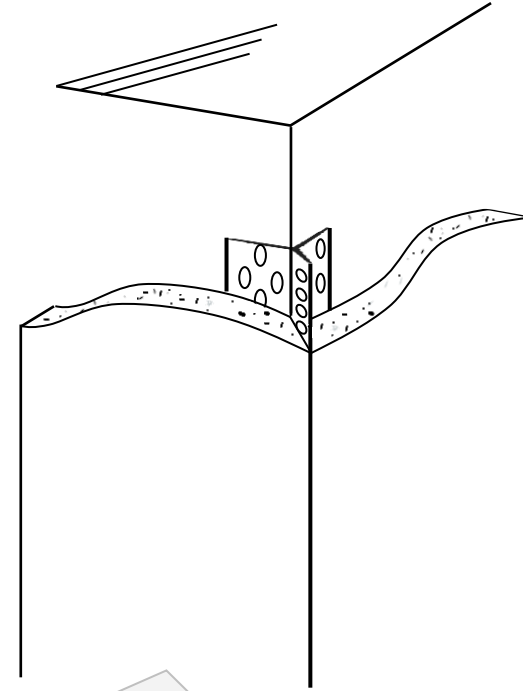
① Ốp nẹp vào góc tường  
thô trước khi trát vữa



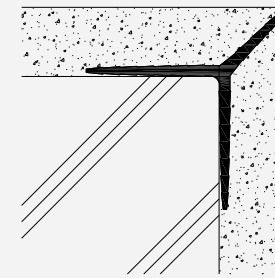
② Trát vữa lên một mặt



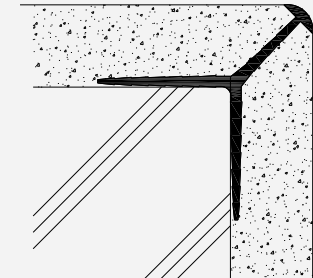
③ Trát vữa lên mặt còn lại



Góc Vuông



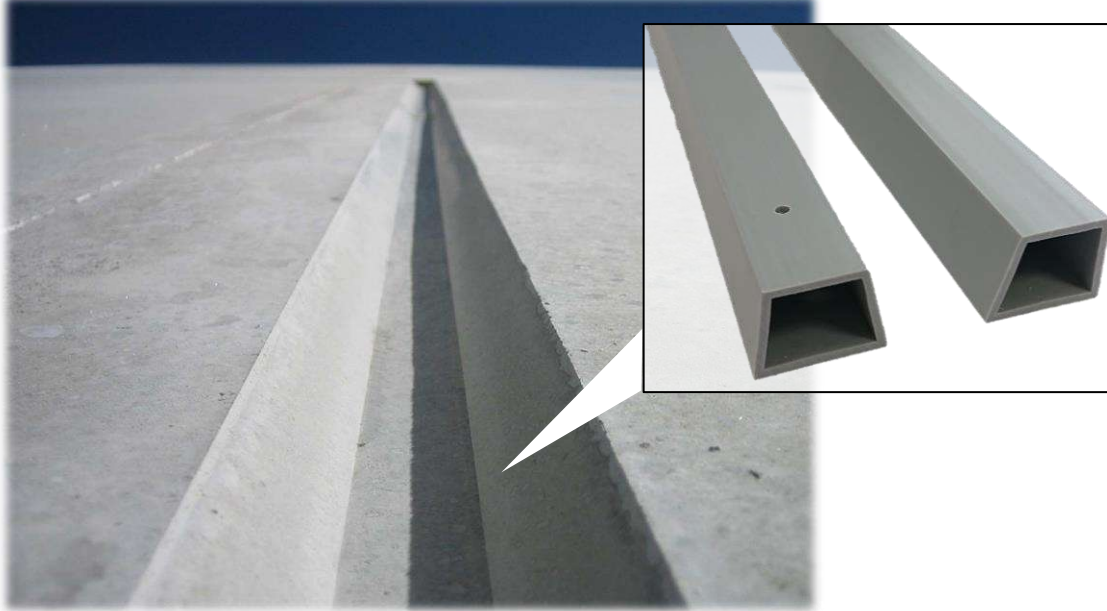
Góc bo



● Hình ảnh thực tế <Nẹp ốp góc-M>

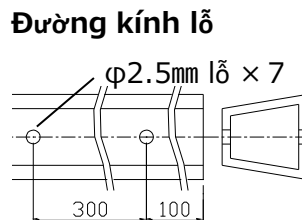


- Kiểm soát vết nứt
- Tạo các đường rãnh, đẹp, gọn cho tường bê tông



## Đặc điểm chính

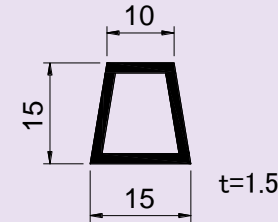
- Có thể kiểm soát được vị trí dễ xảy ra vết nứt
- Dễ dàng tháo gỡ sau khi thi công
- Bền, nhẹ và dễ thi công
- Không thấm nước và không bị biến dạng
- Dễ lắp nhờ có lỗ khoan sẵn trên nẹp



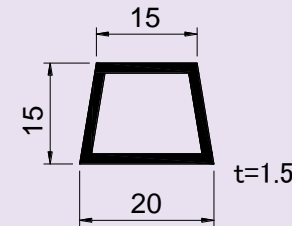
## ● Hình vẽ sản phẩm

### Cân đối

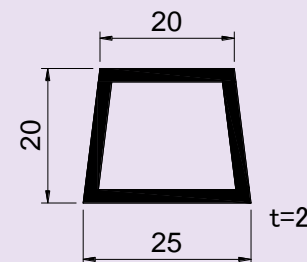
#### M-15V



#### M-20V

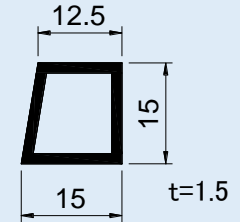


#### M-25V

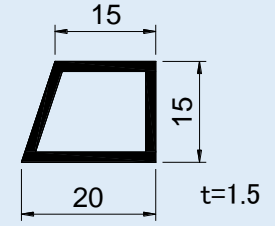


### Không cân đối

#### K-15V



#### K-20V



- **Vật liệu** : PVC
- **Chiều dài** : 2,000mm
- **MOQ** : 100 thanh  
(không bao gồm M-25V)  
50 thanh  
(chỉ M-25V)



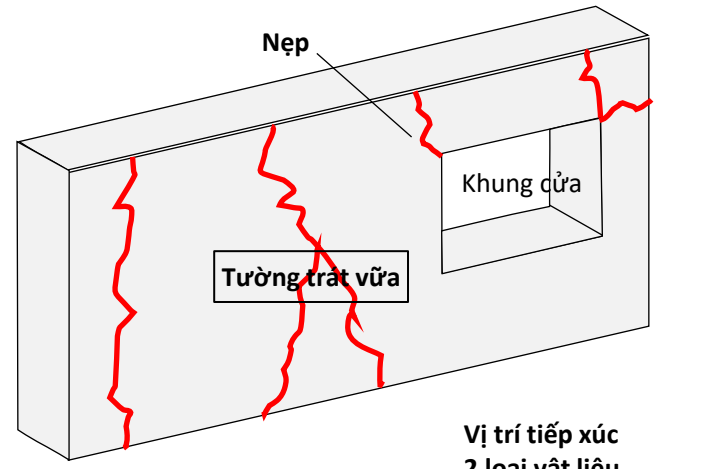
# Mục đích sử dụng MEJIBO

## Để kiểm soát vết nứt trên tường trát vữa

Khi vữa khô...

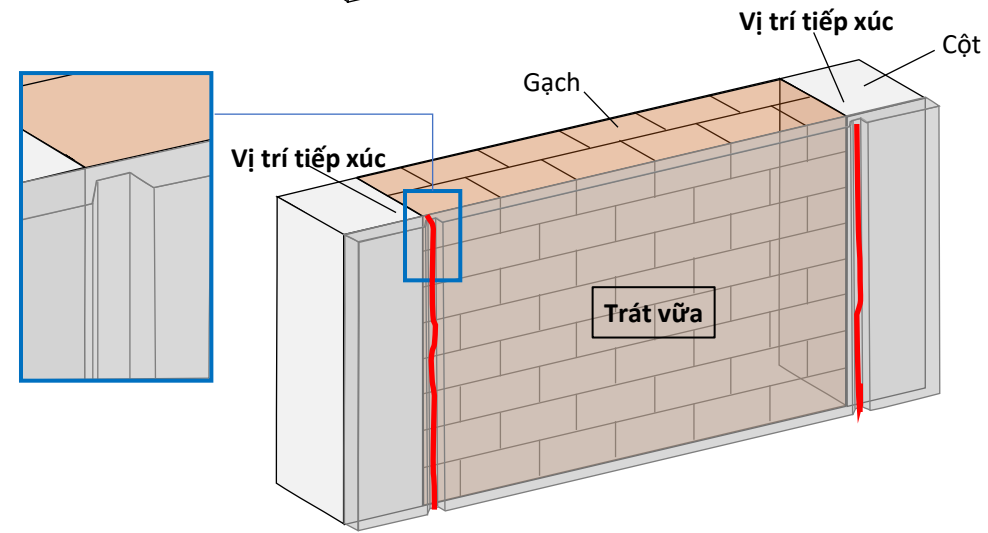
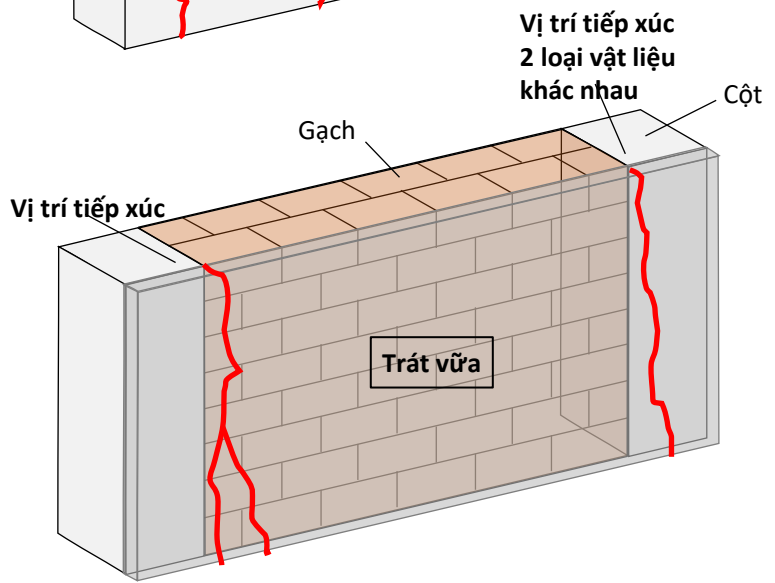
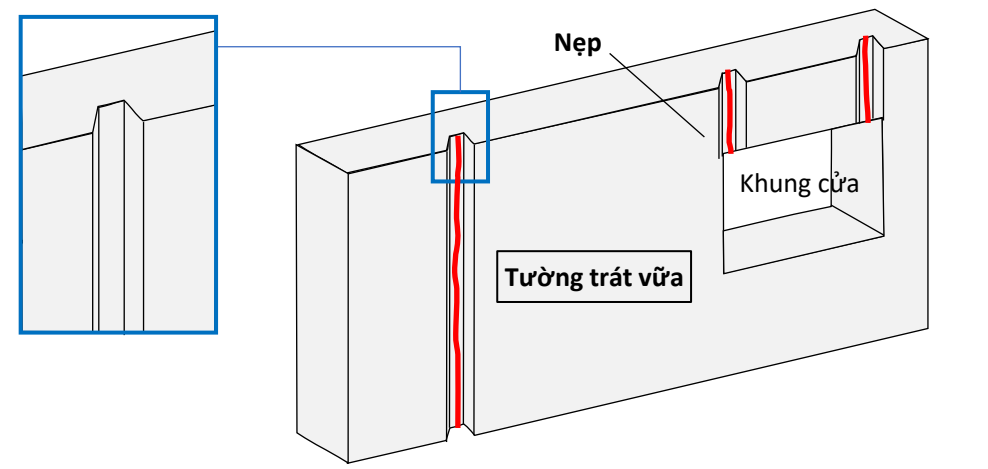
<Tường không được tạo khe/rãnh>

Bị nứt ngẫu nhiên 1 vài vị trí **Không thẩm mỹ**



<Tường có tạo khe/rãnh>

Vết nứt nằm trong rãnh đã được tạo **Nhìn rất thẩm mỹ**



# ● Mục đích sử dụng MEJIBO

## Để trang trí



Rãnh



Rãnh

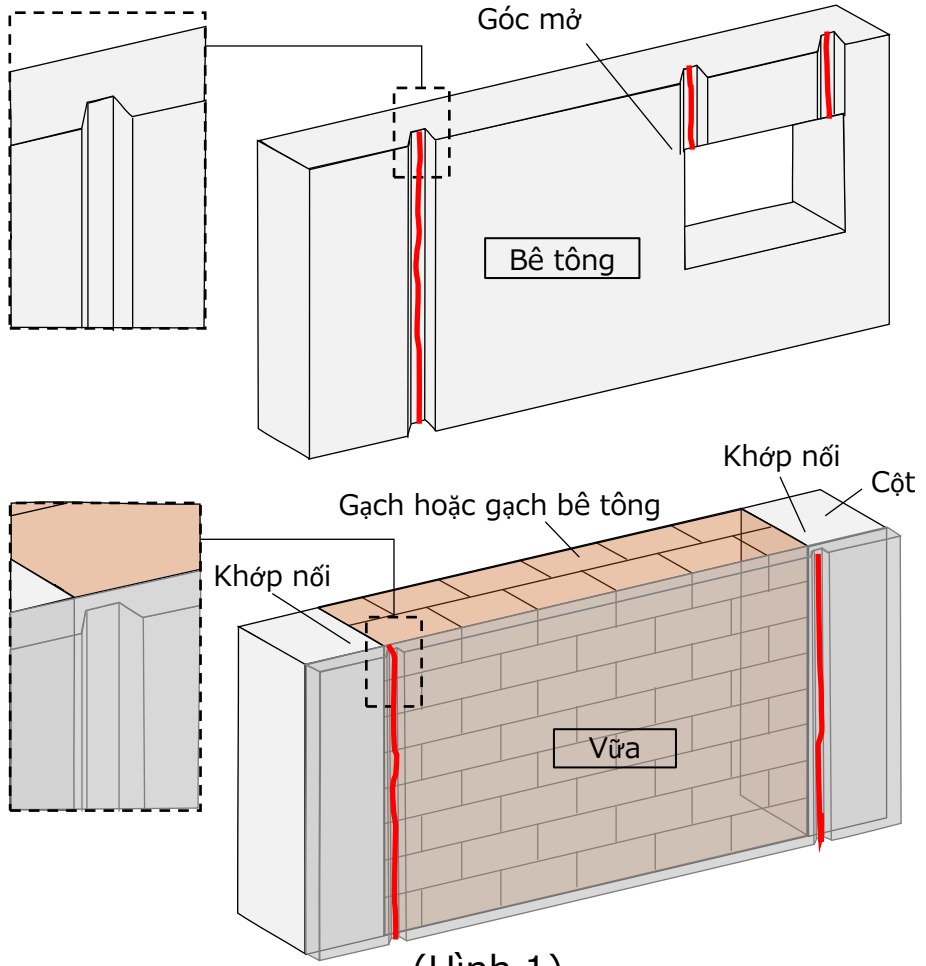
# ● Sự khác biệt trong cách sử dụng của 2 loại nẹp tạo rãnh tường



## Ứng dụng cho Thanh đối xứng

**TH 1** Tường bê tông và tường vữa thường có xu hướng nứt ngẫu nhiên. Sử dụng nẹp Mejibo tao một đường rãnh để kiểm soát vị trí xuất hiện vết nứt. (Hình 1)

**TH 2** Tạo các rãnh có thể kết hợp tạo thành thiết kế cho tường bê tông hoặc tường vữa . (Hình 2)

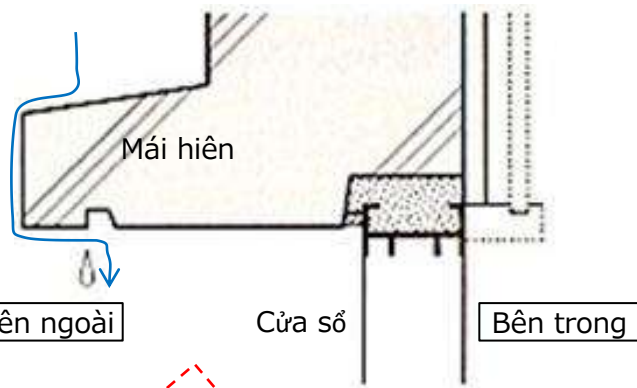


## Ứng dụng cho Thanh bất đối xứng

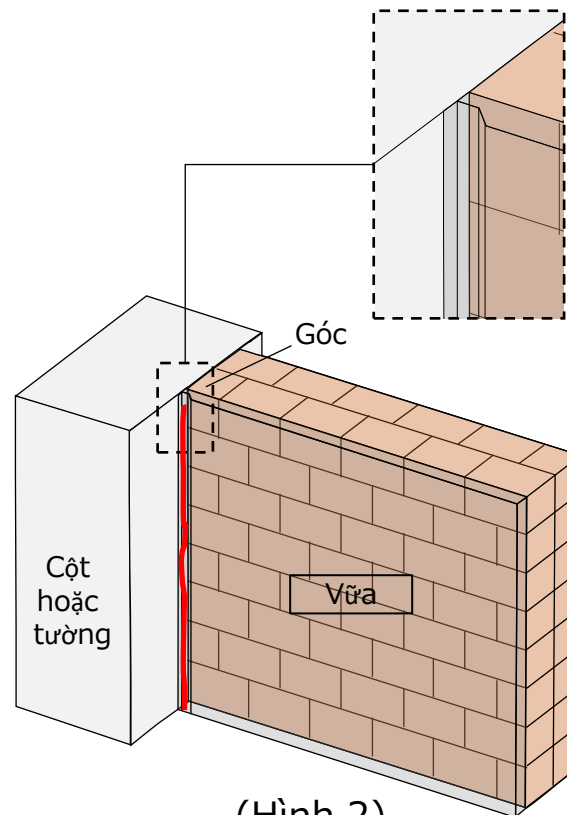
**TH 1** Khi lắp đặt hiên nhà, Mejibo sẽ tạo một rãnh để ngăn nước mưa vào bên trong. Nếu không có đường rãnh, nước mưa sẽ dễ tràn vào bên trong dễ dàng. (Hình 1)

**TH 2** Ngăn vết nứt giữa tường bê tông và cột hoặc với tường khác (các vết nứt có thể hình thành ở phần góc). Nep Mejibo sẽ tạo một đường rãnh để kiểm soát vị trí xuất hiện vết nứt. Nếu không có rãnh, các vết nứt xuất hiện ngẫu nhiên và trông rất xấu. (Hình 2)

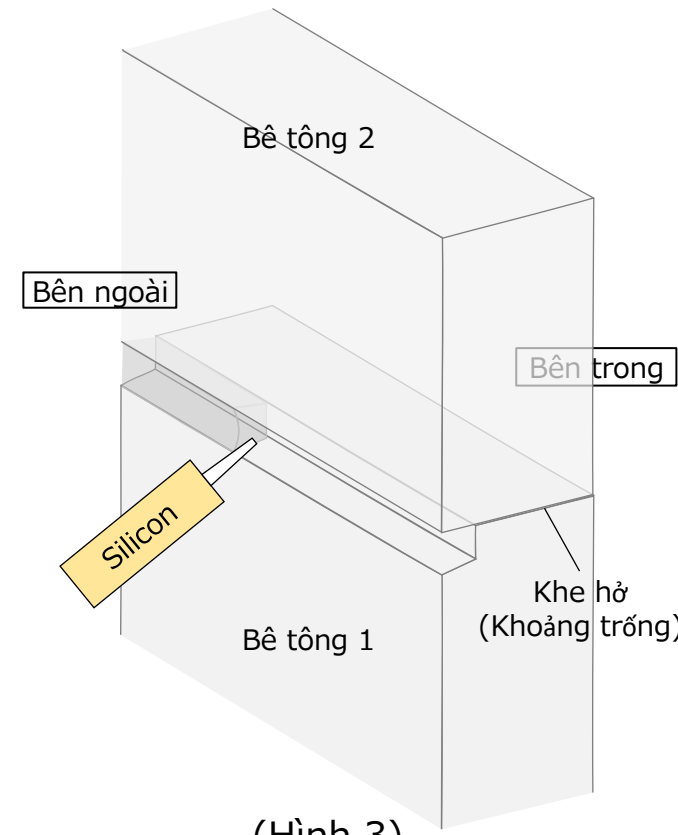
**TH 3** Khi ghép các tấm bê tông theo phương thẳng đứng lại với nhau sẽ tạo ra khe hở giữa các tấm, nước mưa có thể dễ dàng lọt qua khe hở này. Sử dụng Mejibo sẽ tạo ra một rãnh từ đó có thể dùng silicon để làm kín, lấp đầy khe hở, ngăn nước tràn vào. (Hình 3)



(Hình 1)



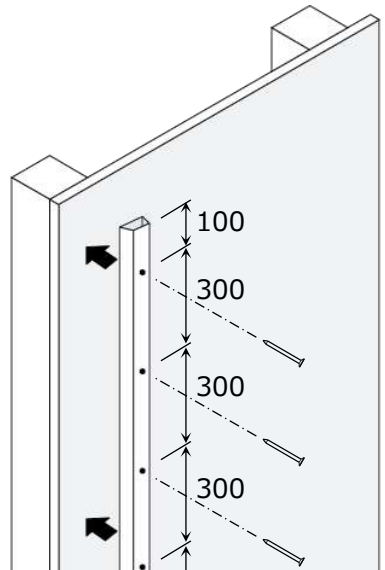
(Hình 2)



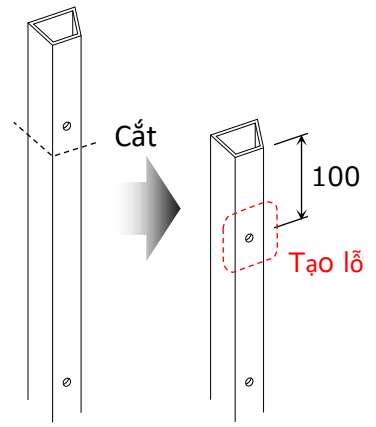
(Hình 3)

# ● Cách thi công (Phương pháp lắp đặt trước khi đổ vữa)

## ① Cố định nẹp tạo rãnh tường vào ván khuôn bằng vít (dùng vít trên các lỗ có sẵn)



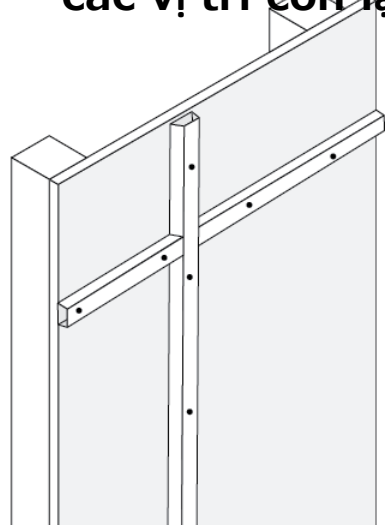
Nếu cắt thanh theo chiều dài mong muốn, nên tạo thêm lỗ cách vị trí cắt 100mm và cố định lại bằng vít



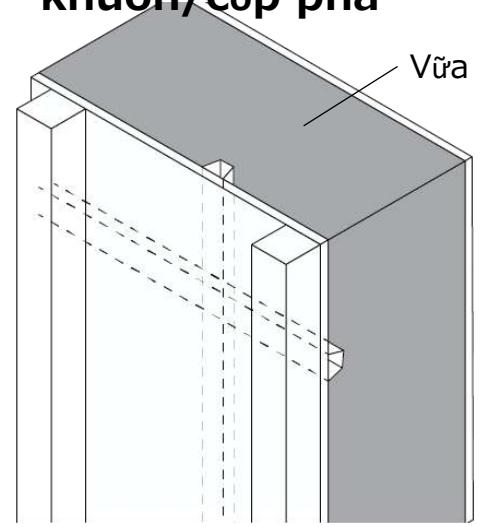
**X** Khoảng trống

Lưu ý:  
Nếu xuất hiện khoảng hở giữa tấm cốt pha và nẹp Mejibo sẽ dẫn đến việc bề mặt không hoàn thiện (sứt mẻ, vỡ cạnh)

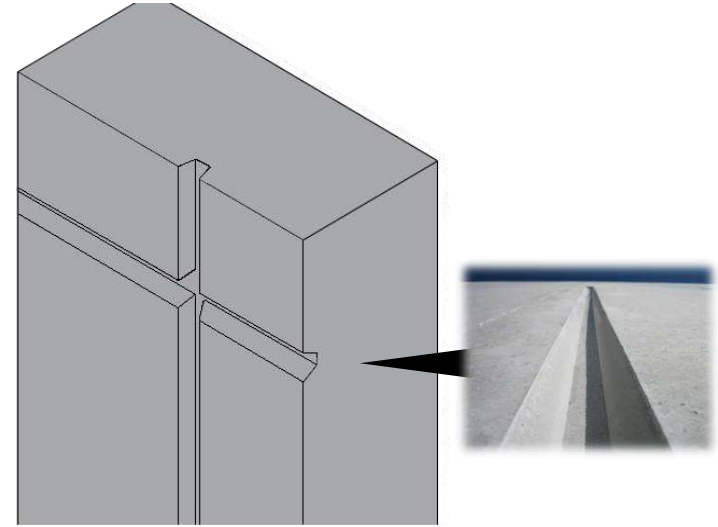
## ② Cố định các vị trí còn lại



## ③ Đổ vữa vào ván khuôn/cốt pha

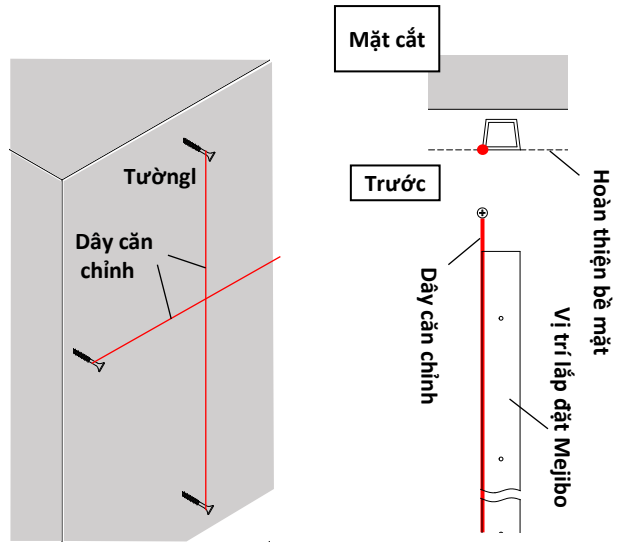


## ④ Tháo tấm ván khuôn/cốt pha

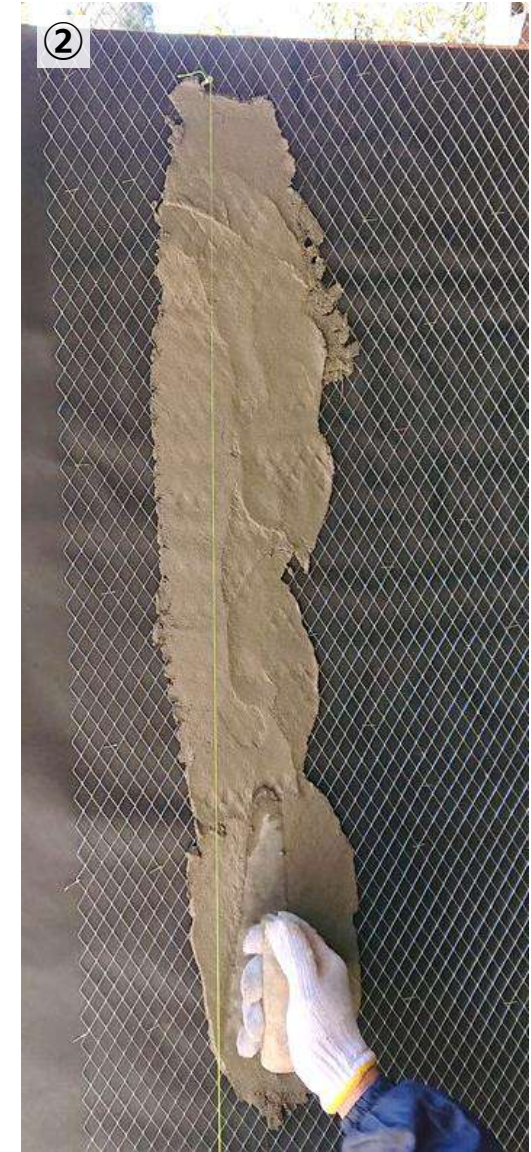
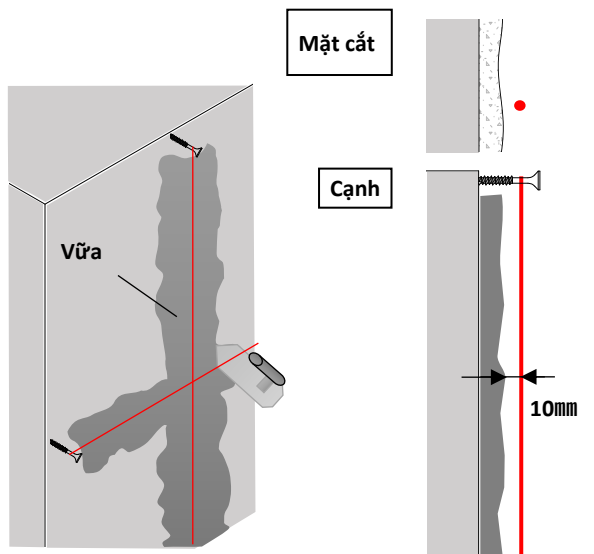


# ● Lắp đặt nẹp tạo rãnh tường (Phương pháp bổ sung)

## ① Gắn dây căn chỉnh tại vị trí cần lắp đặt nẹp tạo rãnh



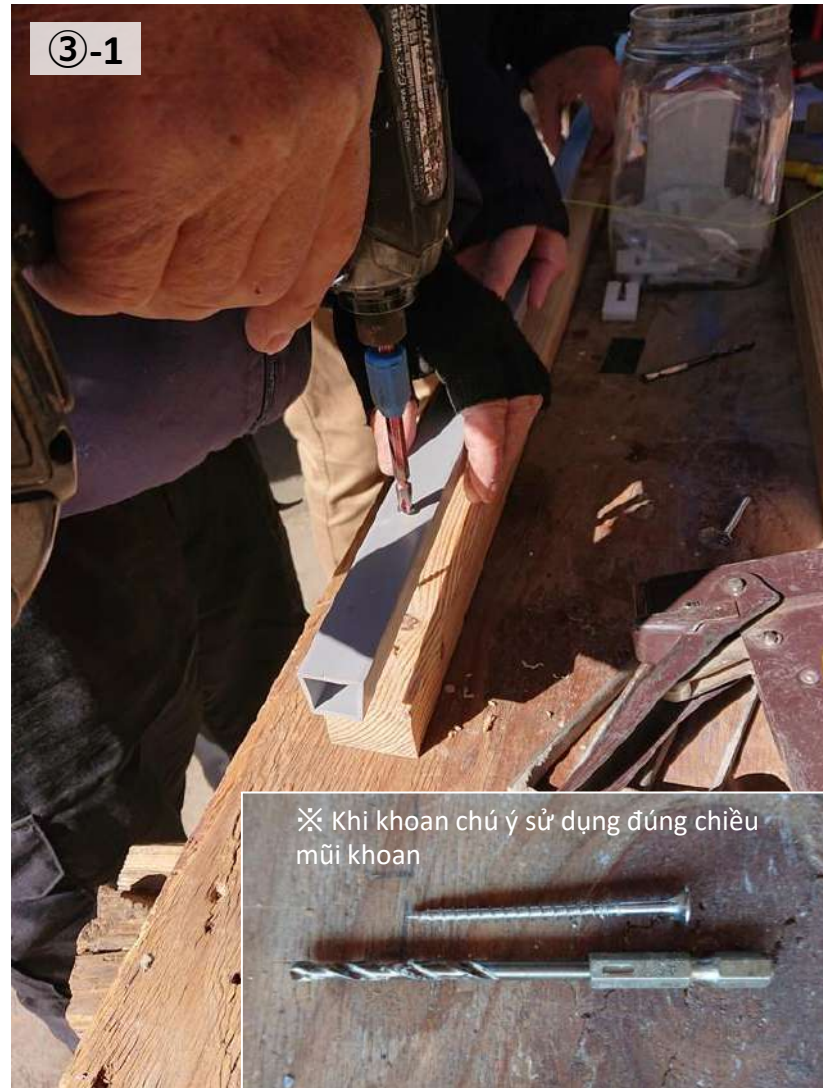
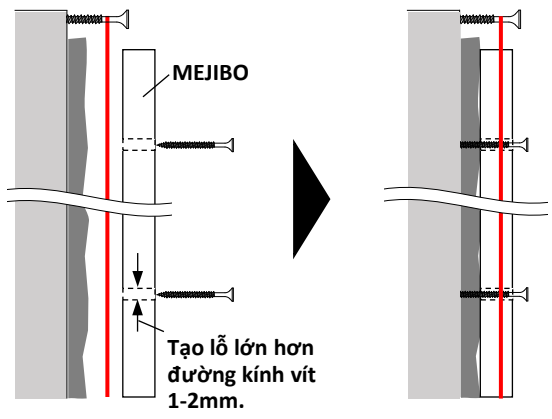
## ② Trát vữa lên bề mặt cần lắp đặt với độ dày mà khoảng cách từ vữa đến sợi dây chỉ 10mm.



# ● Lắp đặt nẹp tạo rãnh tường (Phương pháp bổ sung)

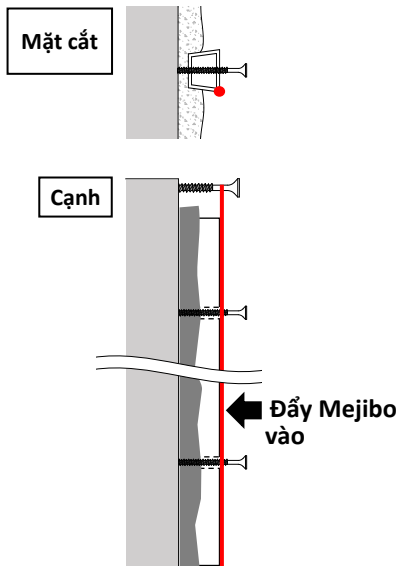
## ③ Cố định Mejibo bằng vít để nó không bị rơi ra ngoài.

- 1 . Sử dụng máy khoan để tạo các lỗ ở cả 2 đầu Mejibo với đường kính lớn hơn đường kính vít 1-2mm
- 2 . Đóng vít vào tường để cố định Mejibo



# ● Lắp đặt nẹp tạo rãnh tường (Phương pháp bổ sung)

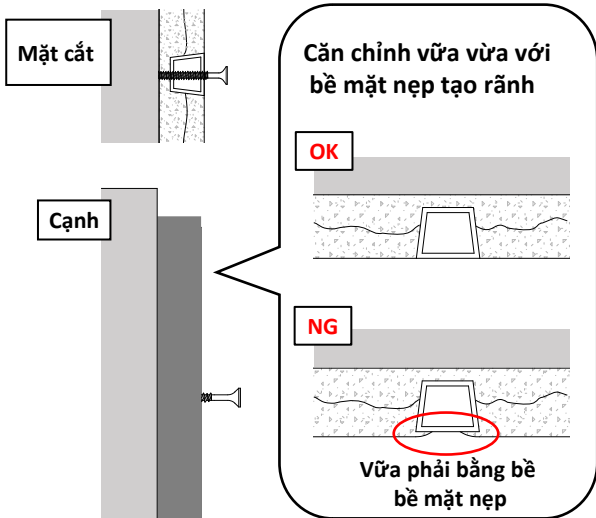
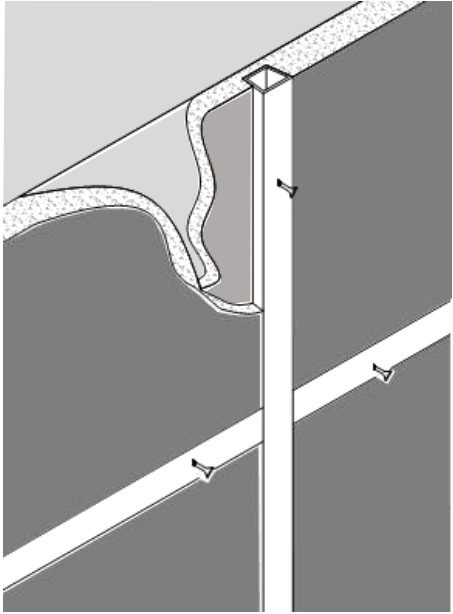
④ Đẩy Mejibo vào sao cho trùng khớp với dây căn chỉnh.





## ● Lắp đặt nẹp tạo rãnh (Phương pháp bổ sung)

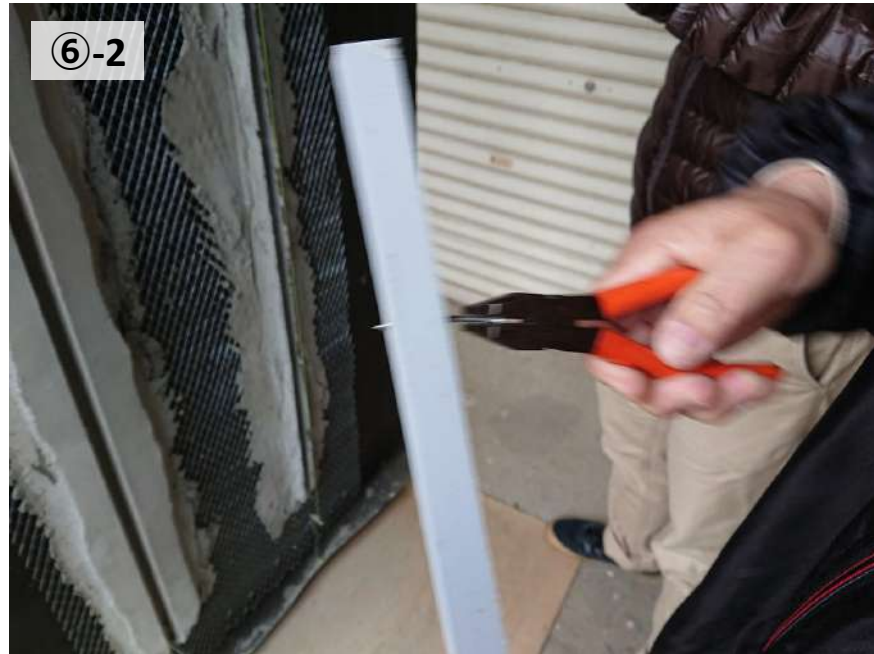
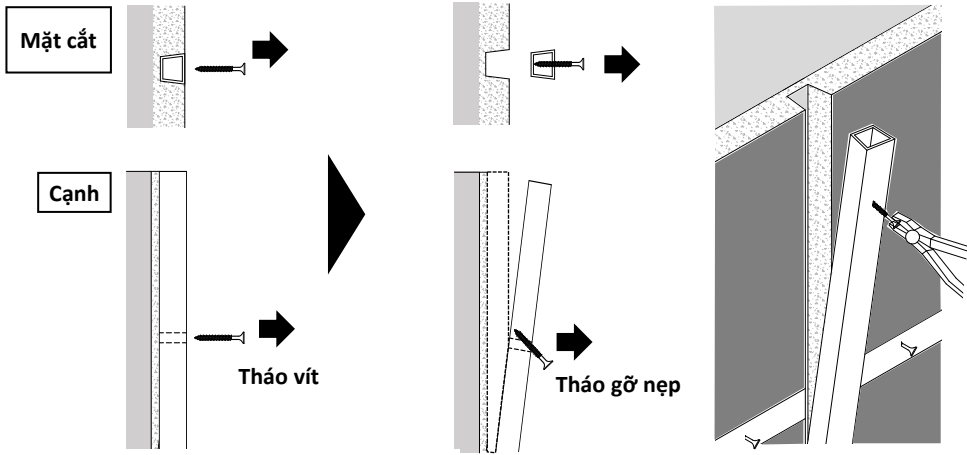
⑤ Sau khi vữa cứng, tháo dây và tiếp tục tô vữa hoàn thiện bề mặt theo chiều cao của thanh nẹp tạo rãnh.



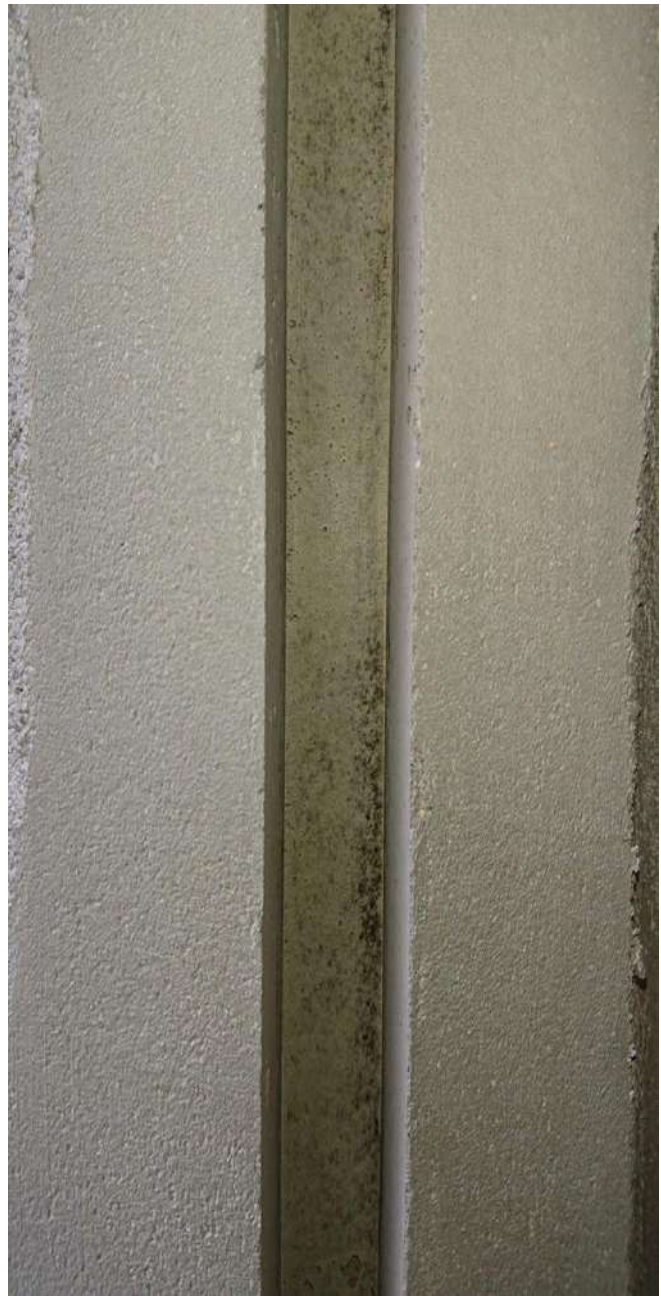
# ● Lắp đặt nẹp tạo rãnh tường (Phương pháp bổ sung)

## ⑥ Sau khi vữa cứng, tháo gỡ thanh chỉ tường ra khỏi lớp vữa.

1. Tháo gỡ vít ra bằng máy khoan.
2. Lấy vít cắm xiên vào lỗ tạo đôn bẫy rồi dùng đục kiểm tháo nẹp ra.



# ● Hoàn thành (Phương pháp bổ sung)



Lỗ nhỏ được tạo từ lỗ nhỏ ban đầu của Mejiro  
(Không cần sửa)



Sau khi hoàn thành sẽ xuất hiện lỗ khoan như  
bên dưới  
(cần sửa bằng cách trám vữa lên)



# ● Hình ảnh thực tế <MEJIBO>

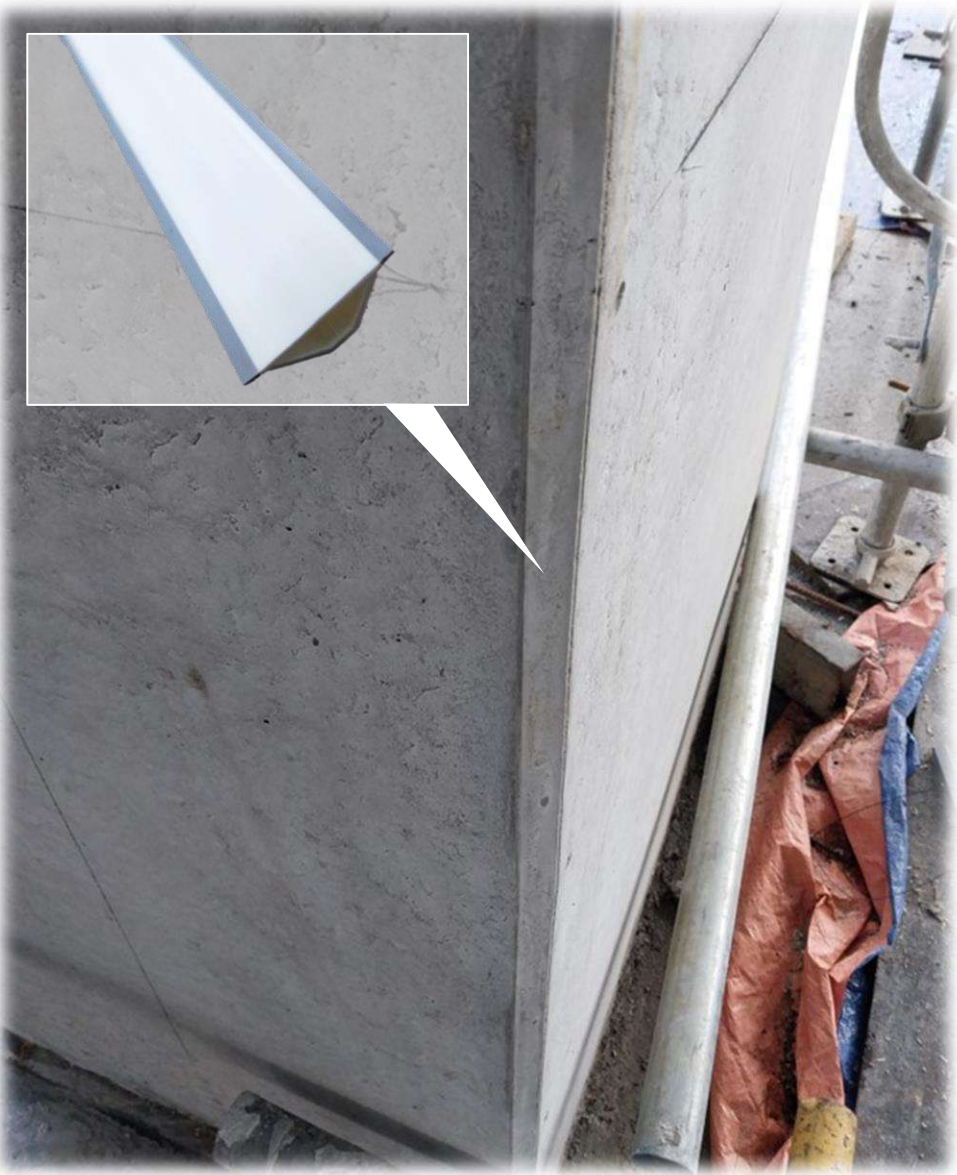
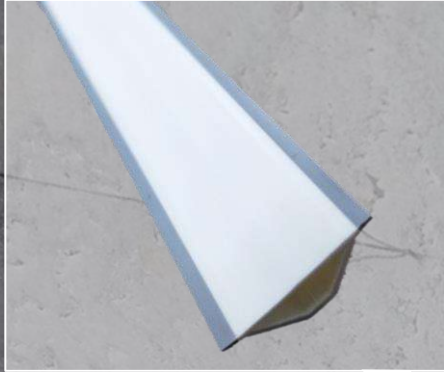
## ■ Văn Phòng (Hồ Chí Minh / Việt Nam)



■ Nhà Máy (Bà Rịa-Vũng Tàu/Việt Nam)



## ● Làm sạch các góc của cột bê tông

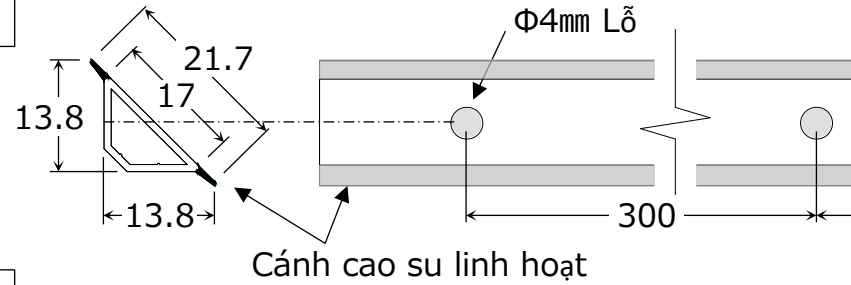


## Đặc điểm chính

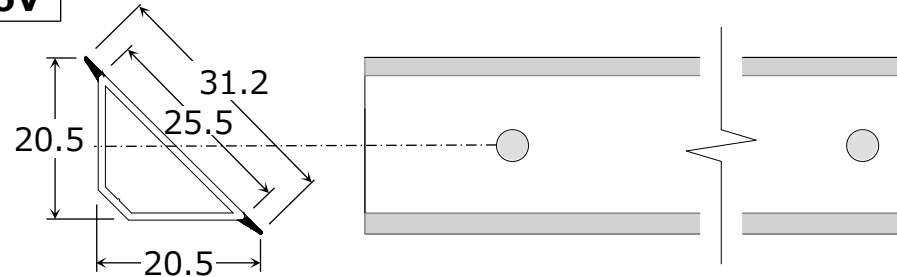
- Các góc hoàn thiện đẹp hơn
- An toàn không có cạnh sắc
- Cánh cao su mềm, tránh rò rỉ xi măng
- Dễ dàng lắp đặt từ các lỗ trên thanh

## ● Hình vẽ sản phẩm

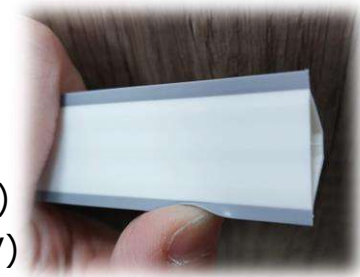
C-17V



C-26V



- **Vật liệu** : PVC
- **Màu** : Trắng
- **Chiều dài** : 2,438mm
- **MOQ** : 100 thanh (C-17V)  
48 thanh (C-26V)

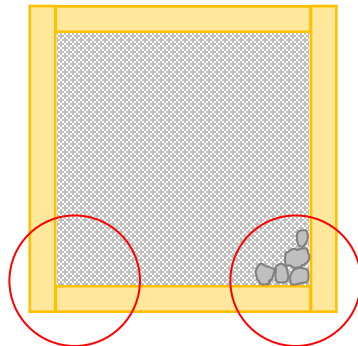


## ● Mục đích sử dụng CHAMFER

Loại bỏ các góc nhọn và làm cho nó an toàn  
Lấp đầy các góc bằng bê tông

< Cột không dùng Nẹp vạt góc >

Bê tông



Hốc sỏi

Điểm nhọn



Điểm nhọn

Đễ xuất hiện hốc sỏi

※Hốc sỏi : khiếm khuyết trên bề mặt bê tông

Không có thẩm mỹ

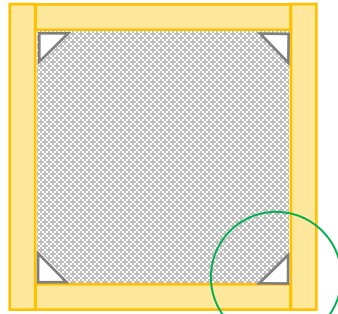


## ● Mục đích sử dụng CHAMFER

Loại bỏ các góc nhọn và làm cho nó an toàn  
Lấp đầy các góc bằng bê tông

### < Cột dùng Nẹp vật góc >

Bê tông Nẹp vật góc



An toàn, không có góc nhọn  
Hốc sỏi khó xuất hiện

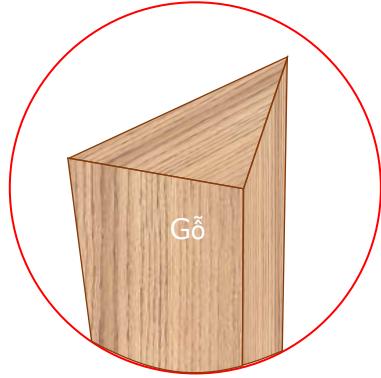
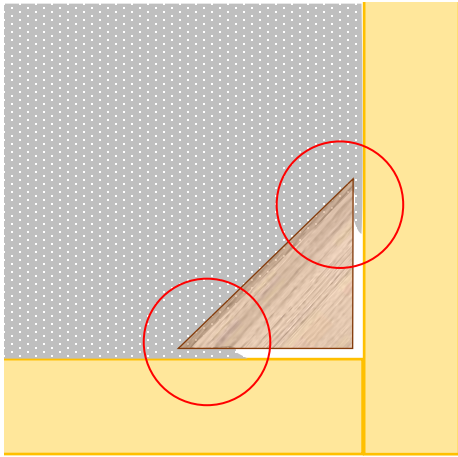
Nhìn rất thẩm mỹ





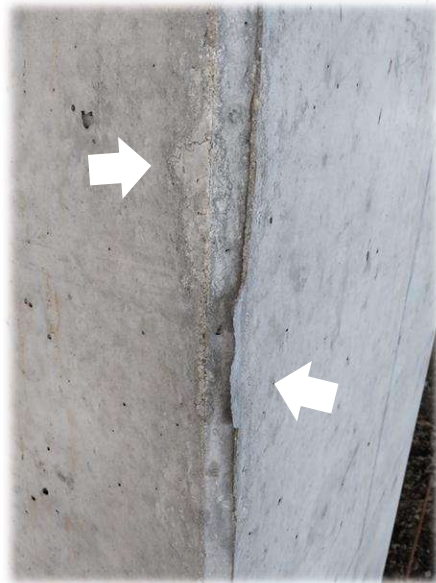
# Ảnh hưởng của cánh cao su

## ✘ Nẹp vật góc không có cánh cao su

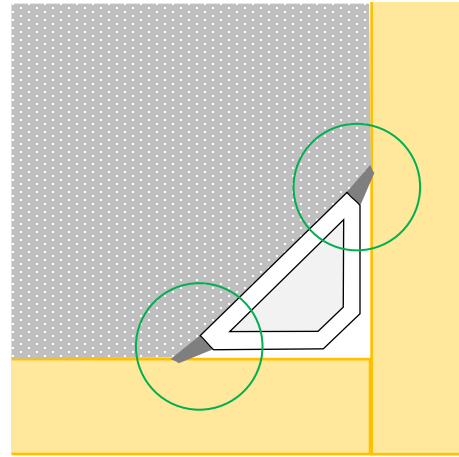


Bê tông có xu hướng rò rỉ giữa ván khuôn và mặt vát trước khi nó cứng lại

### Không có thẩm mỹ



## ✔ Nẹp vật góc có cánh cao su



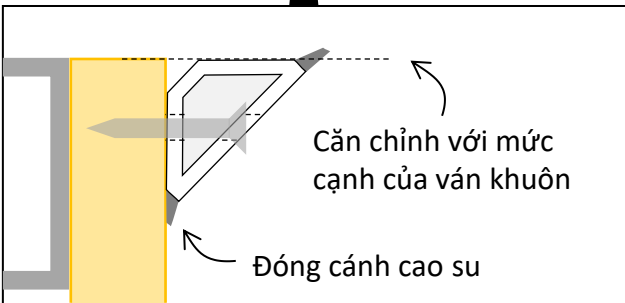
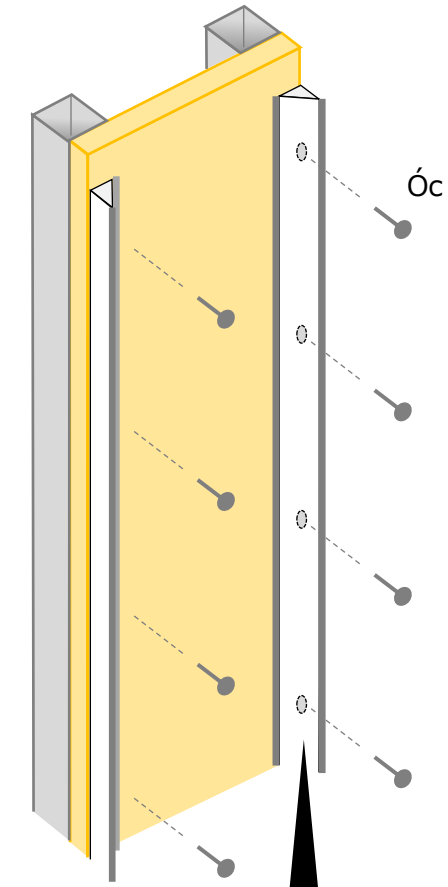
Bê tông không bị rò rỉ vì cánh cao su tiếp xúc chặt chẽ với cốt pha

### Nhìn rất thẩm mỹ

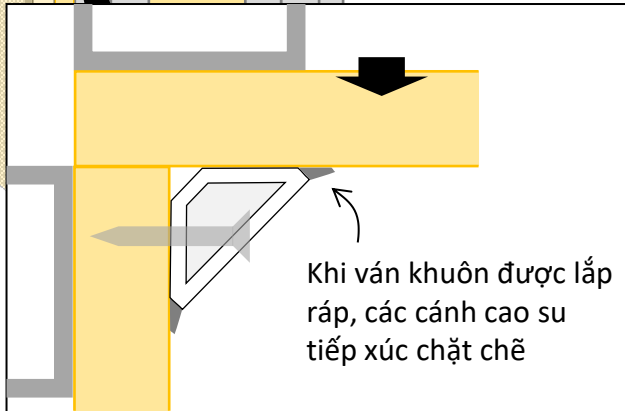
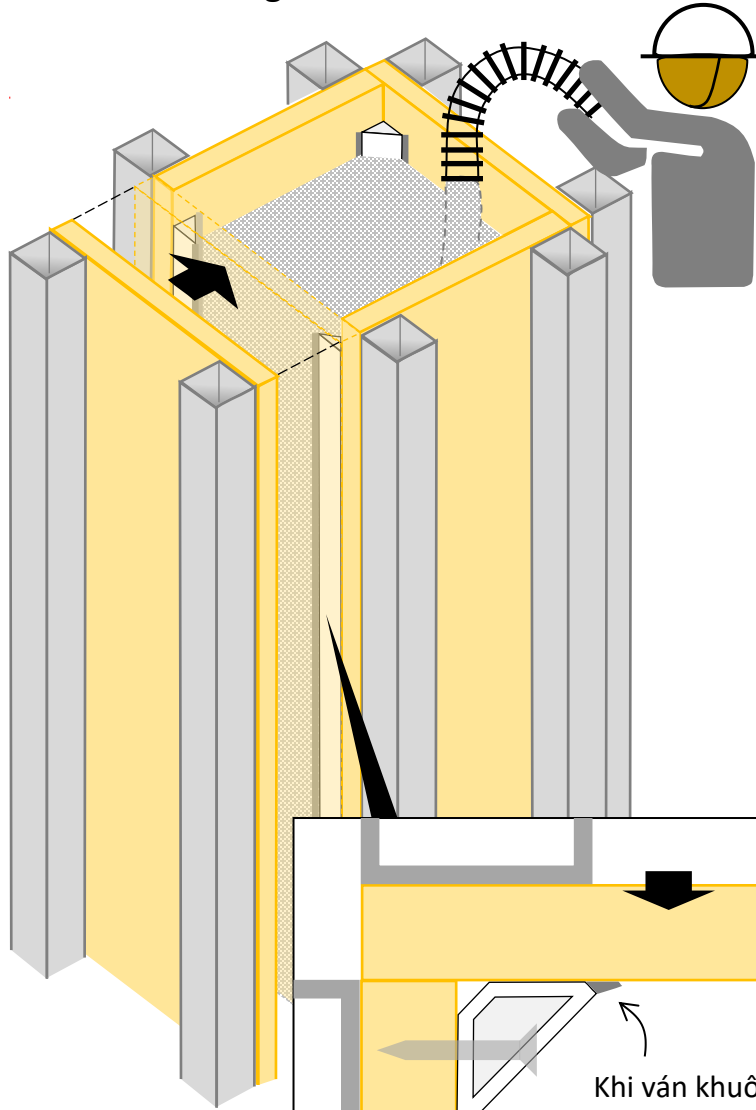


# ● Cách lắp đặt

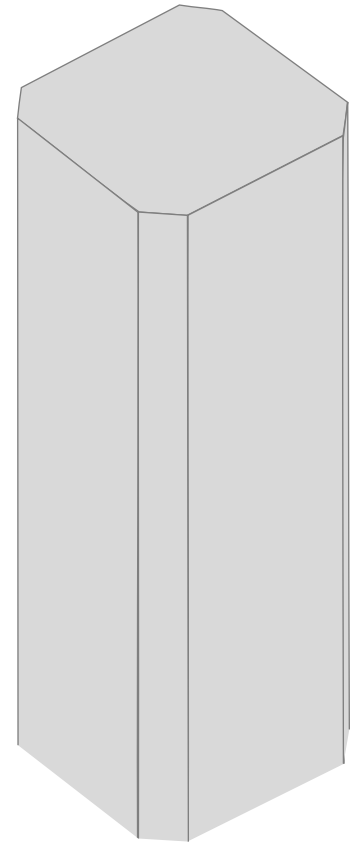
① Cố định nẹp vào ván khuôn



② Lắp ghép ván khuôn theo hình trụ và đổ bê tông

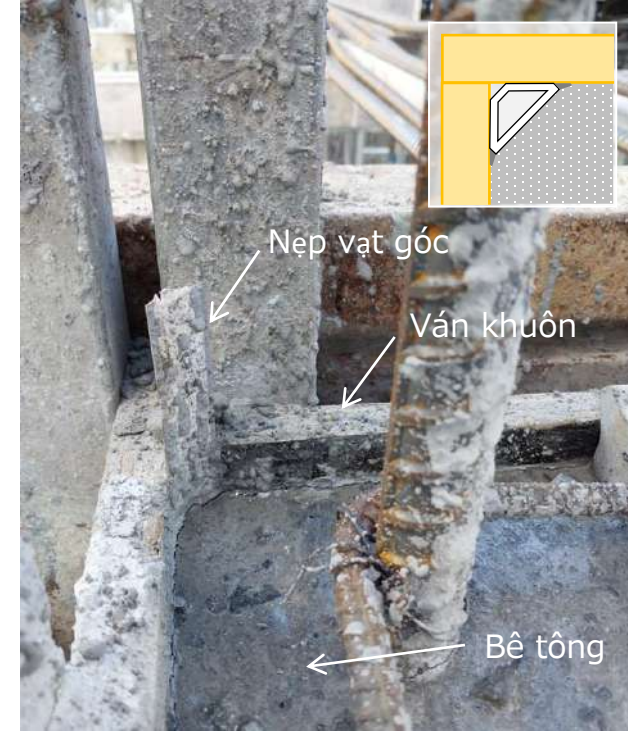


③ Sau khi bê tông đông cứng, tháo nẹp và khuôn ra để hoàn thiện



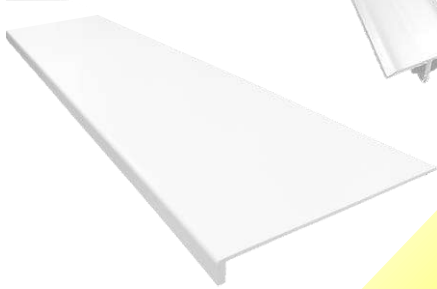
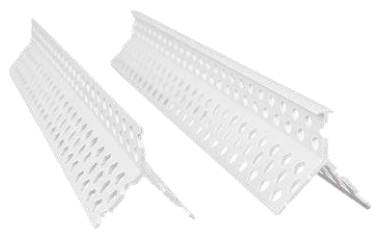
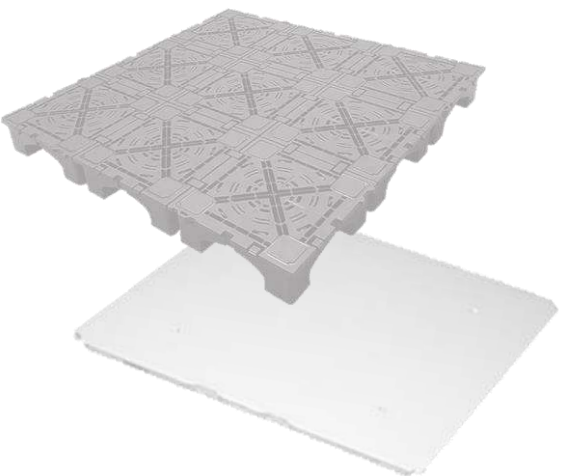
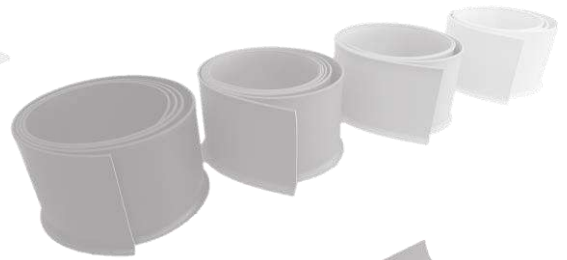
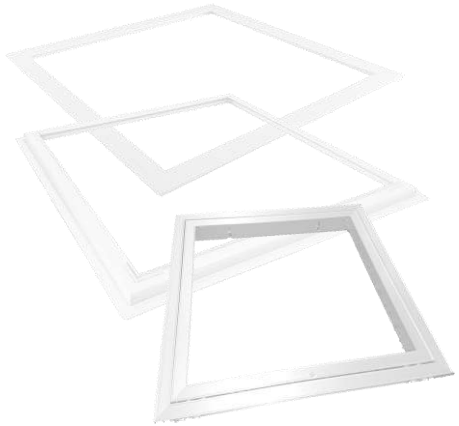
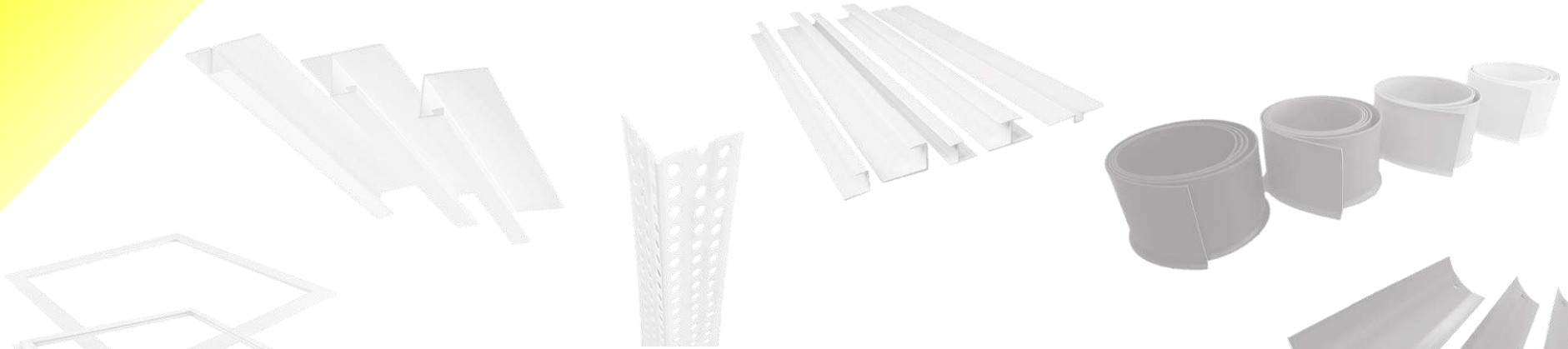
# ● Hình ảnh thực tế <CHAMFER>

■ Nhà Máy (Đà Nẵng / Việt Nam)



■ Nhà Máy (Đà Nẵng/Việt Nam)





# FUKUVI

<https://fvc.fukuvi-jp.com>

