

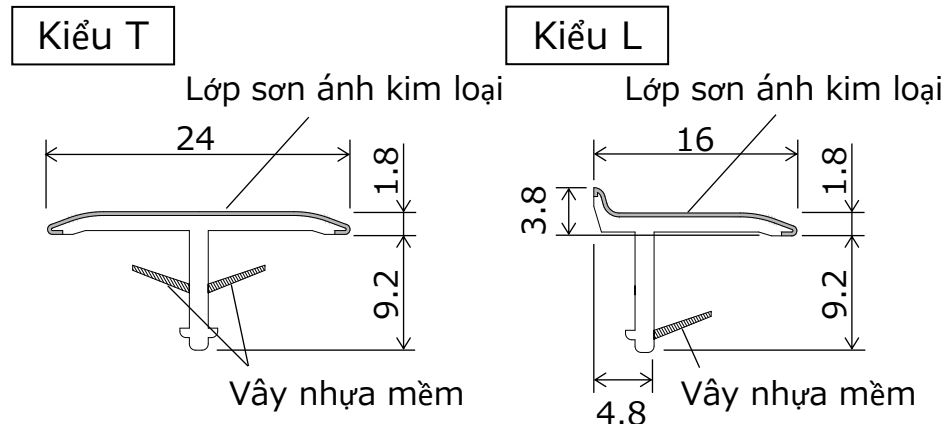
● Giúp sạch mối nối và cạnh sàn



Đặc điểm chính

- Bề mặt kim loại sang trọng
- Ít bị biến dạng hơn các nẹp bằng kim loại
- Vật liệu nhựa nên có thể cắt dễ dàng bằng cưa
- Dễ dàng lắp đặt bằng cách hàn
- Vân nhựa mềm giúp giữ nguyên vị trí nẹp đến khi mối hàn khô lại

● Bản vẽ sản phẩm

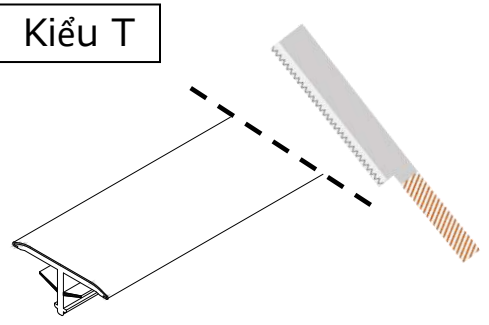


- **Vật liệu** : PVC+Acrylic
- **Màu** : Kim loại vàng, Kim loại bạc
- **Chiều dài** : 2,000mm
- **MOQ** : 1 thanh

● Cách lắp đặt

① Cắt theo chiều dài thích hợp

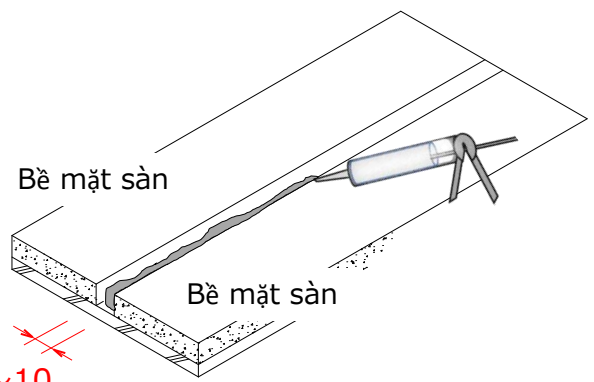
Kiểu T



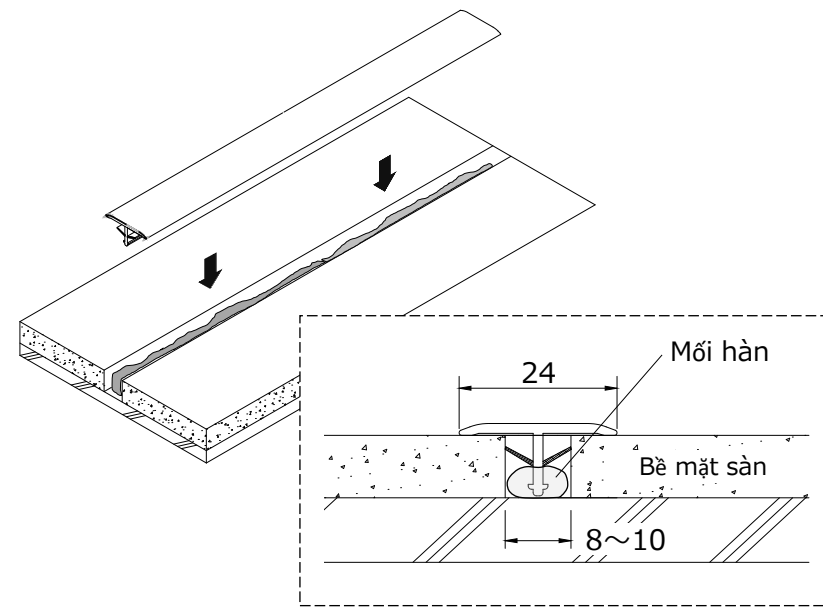
② Tra mối hàn

(Độ dày của mối hàn $\Phi 6 \sim 8\text{mm}$)

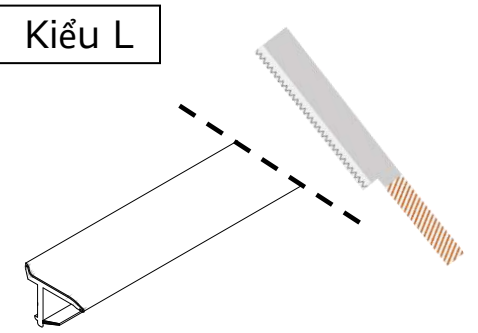
8~10
Khoảng hở giữa 2 bề mặt sàn



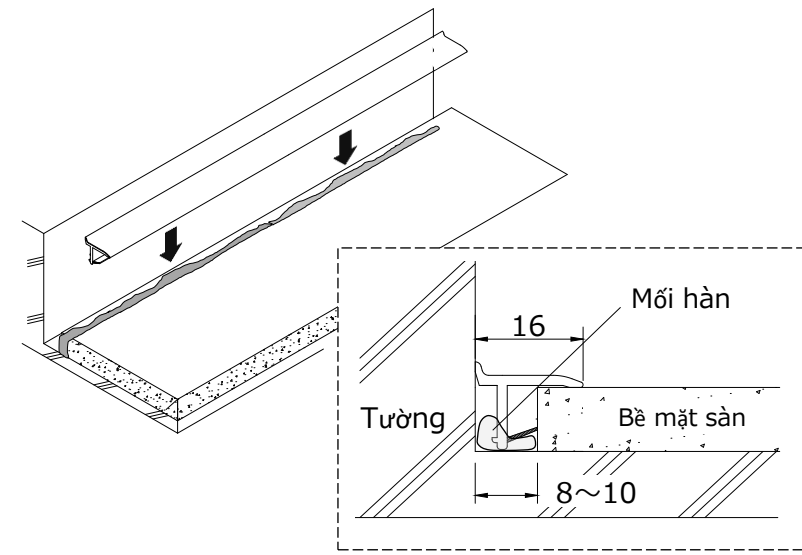
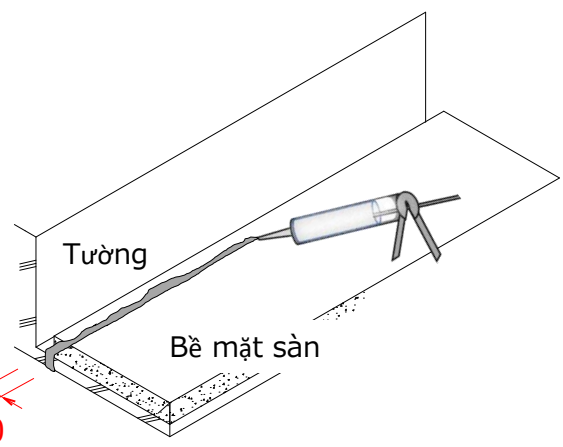
③ Cố định nẹp sàn



Kiểu L



8~10
Khoảng hở giữa tường và sàn



● Hình ảnh thực tế <FLOOR MIKIRI>

Kiểu T

■ Chung cư (Hồ Chí Minh/Việt Nam)



■ Nhà ở độc lập (Tokyo/Nhật Bản)

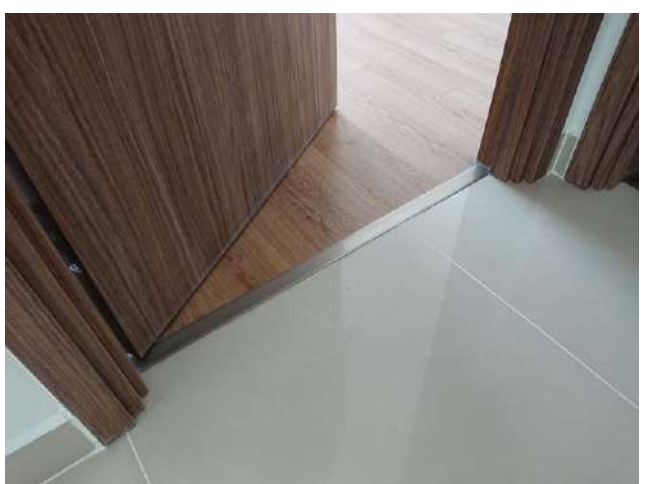


Kiểu L

■ Chung cư (Hồ Chí Minh/Việt Nam)



■ Chung cư (Hồ Chí Minh/Việt Nam)



■ Chung cư (Hồ Chí Minh/Việt Nam)



■ Văn Phòng (Tokyo/Nhật Bản)

