

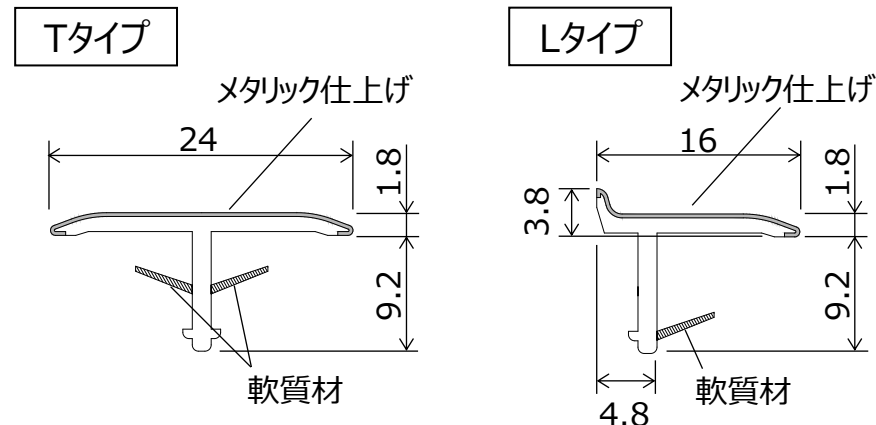
●床材のつなぎ目や端部をきれいに仕上げる見切



特長

- 高級感あるメタリック仕上げ
- 金属製品に比べてへこみ傷がつきにくい
- 樹脂製なのでノコギリでカットできる
- コーキング剤で接着固定する簡単施工
- コーキング剤が硬化するまで軟質材が位置を保持

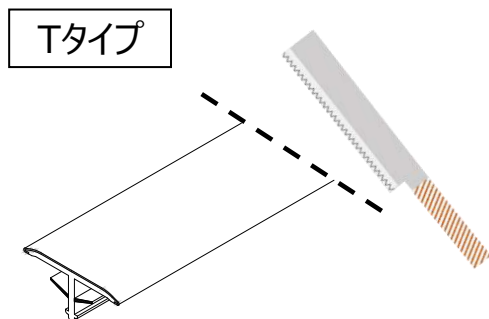
●製品図



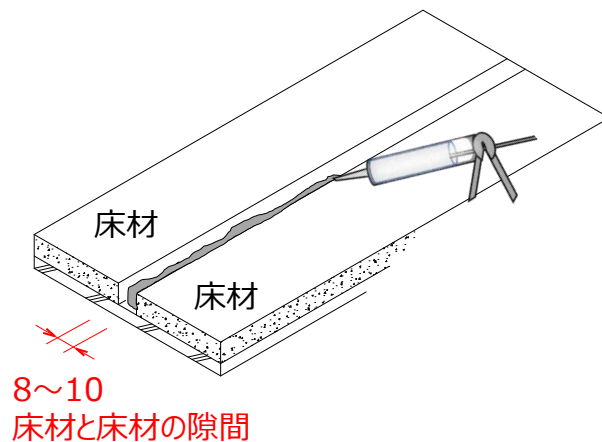
- 材質 : PVC+アクリル
- カラー : メタリックゴールド、メタリックシルバー
- 長さ : 2,000mm
- 数量 : 1本

● 施工方法

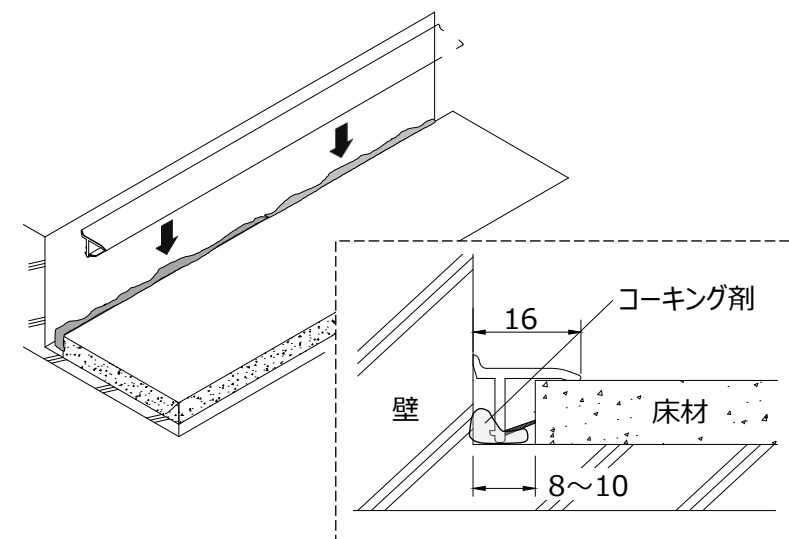
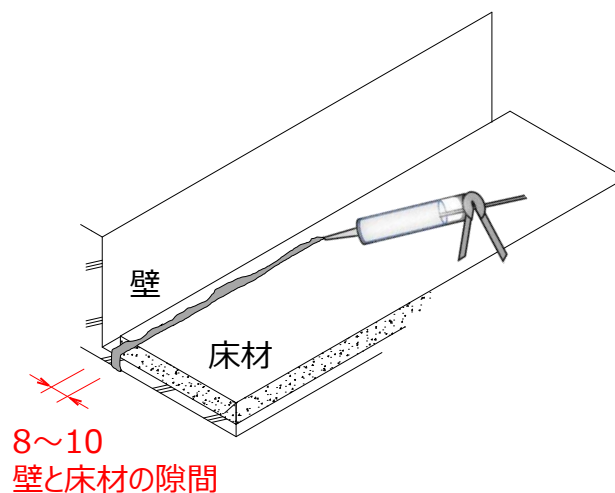
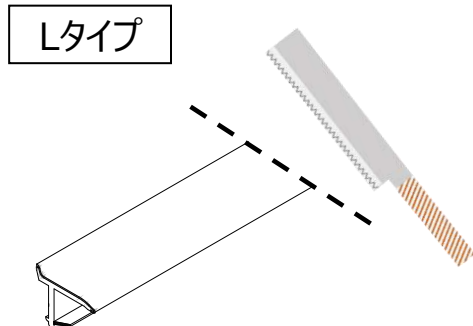
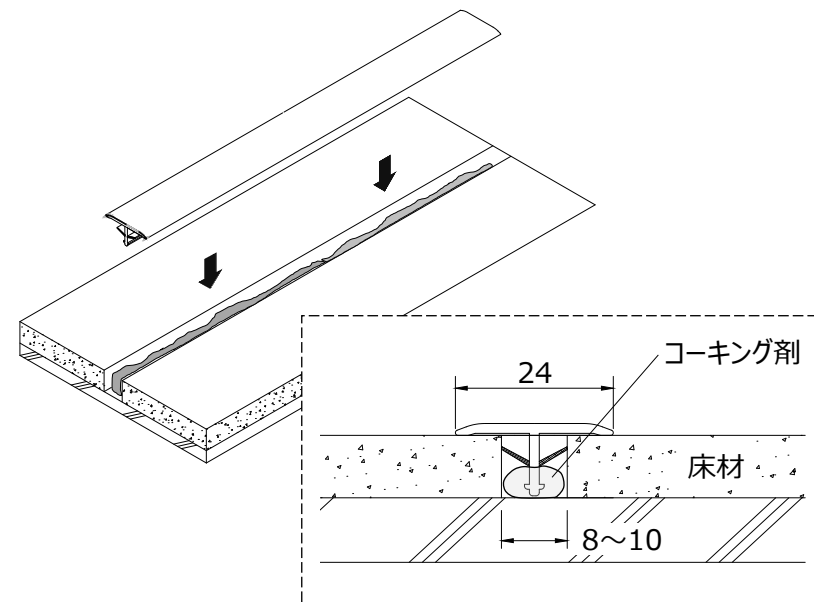
① 必要な長さにカットする



② コーキング剤を塗布する (塗布径Φ6~8mm)



③ 床見切をはめ込む



● 施工例 <床見切>

Tタイプ

■ マンション (ベトナム/ホーチミン)



■ 戸建住宅 (日本/東京)



Lタイプ

■ マンション (ベトナム/ホーチミン)



■ マンション (ベトナム/ホーチミン)



■ マンション (ベトナム/ホーチミン)



■ オフィス (日本/東京)

