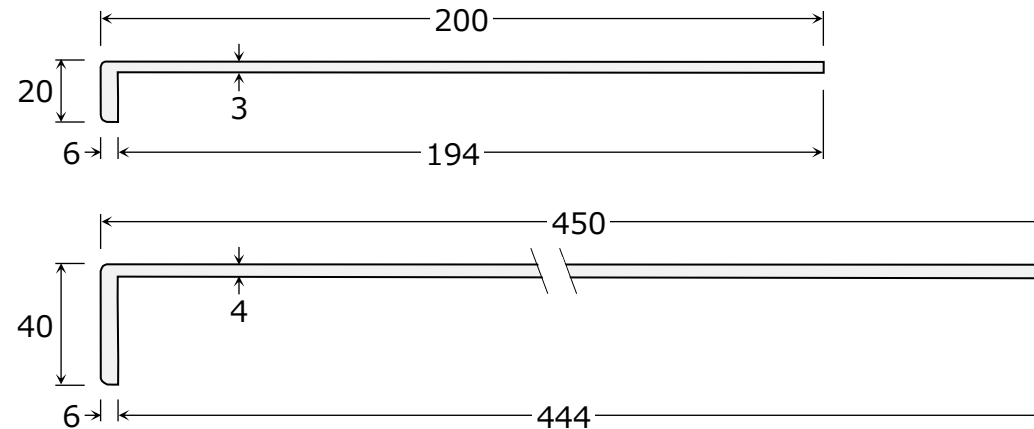


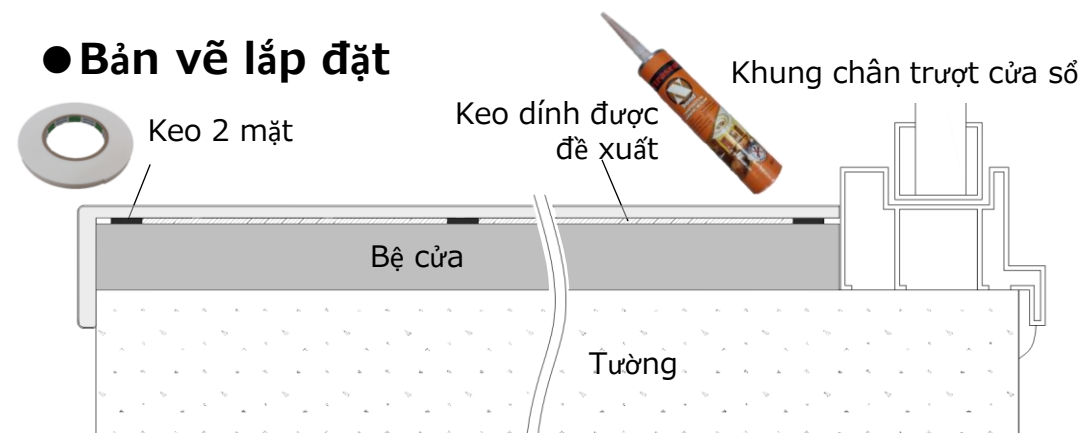
● Giúp bảo vệ, ngăn bụi bẩn và chống trầy xước



● Bản vẽ sản phẩm



● Bản vẽ lắp đặt



Đặc điểm chính

- Giữ cho phần bệ cửa sổ sạch sẽ, hạn chế bám bụi
- Chống trầy xước
- Tăng tính thẩm mỹ
- Kháng khuẩn, dễ vệ sinh và lau chùi
- Dễ dàng cắt theo kích thước bệ cửa

- **Vật liệu** : PVC
- **Màu** : Trắng
- **Độ dài** : 1,800mm
- **Bề rộng** : 200mm, 450mm
- **MOQ** : 2 bộ



● Mục đích sử dụng Tấm ốp bệ ốp cửa sổ

Ngăn bám bụi, chống trầy xước, chống mẻ cạnh



● Cách lắp đặt [Đối với bệ là tấm bê tông]

① Chuẩn bị tấm bê tông

Chuẩn bị tấm thạch cao hoặc tấm tông dày 5-12mm **đưa ra 10mm** hoặc hơn như hình bên dưới.

Cắt

Tấm bê tông

Cắt

Đo và cắt bệ theo chiều rộng và chiều sâu của kích thước phần nền dưới

② Làm cho phần nền láng mịn và bằng phẳng

Loại bỏ phần nhô ra và làm mịn bằng miếng đệm

Đặt thử tấm bê tông lên để kiểm tra độ mịn và bằng phẳng

Có tiếng lạch cạch **Không đạt**

Chèn vênh **Không đạt**

③ Tra keo trên nền bê tông

Keo dính

Đường kính keo Φ4mm

- Khoảng cách bước sóng 150mm
- Keo 4 góc là đường thẳng

④ Đặt tấm bê tông lên vị trí nền vừa tra keo

Sau khi đặt, áp một lực đồng đều lên tấm bê tông cho đến khi keo khô lại

⑤ Cắt tấm ốp bệ cửa sổ

Cắt

Cắt vừa vặn, khớp theo chiều sâu của bệ cửa

⑥ Dán băng keo hai mặt và bôi keo lên tấm bê tông

Băng keo 2 mặt

Keo dính

Đường kính keo Φ4mm

- Ở giữa keo 2 mặt là keo dính với bước sóng 150mm
- Kết thúc keo ở 2 đầu là đường thẳng

• Căn chỉnh dọc theo đường viền

• Dán băng keo (bước sóng 100mm)

⑦ Đặt tấm ốp bệ cửa sổ lên tấm bê tông

⑧ Lắp khe hở

Lắp khe hở giữ tấm ốp và khung trượt

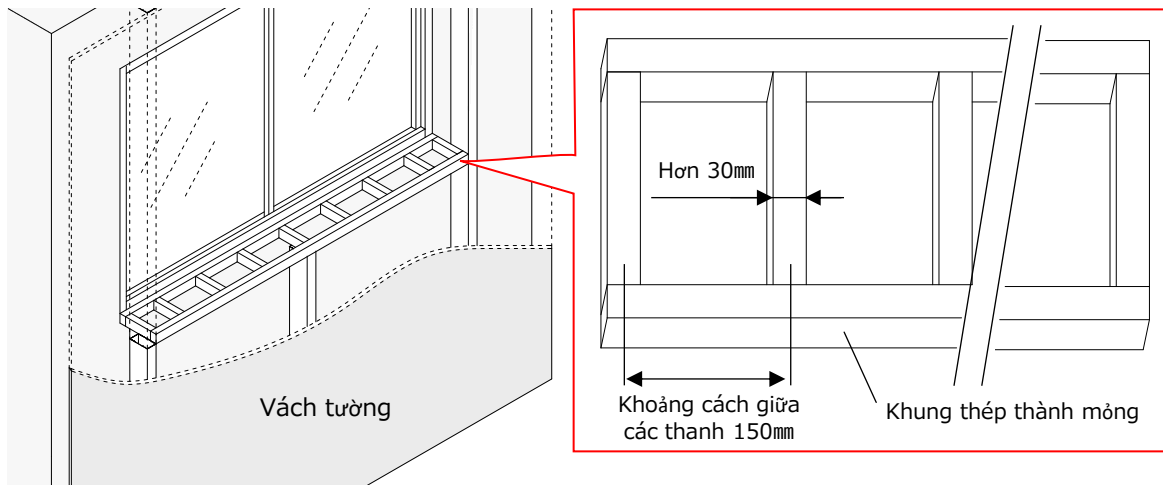
Khoảng trống

Khoảng trống

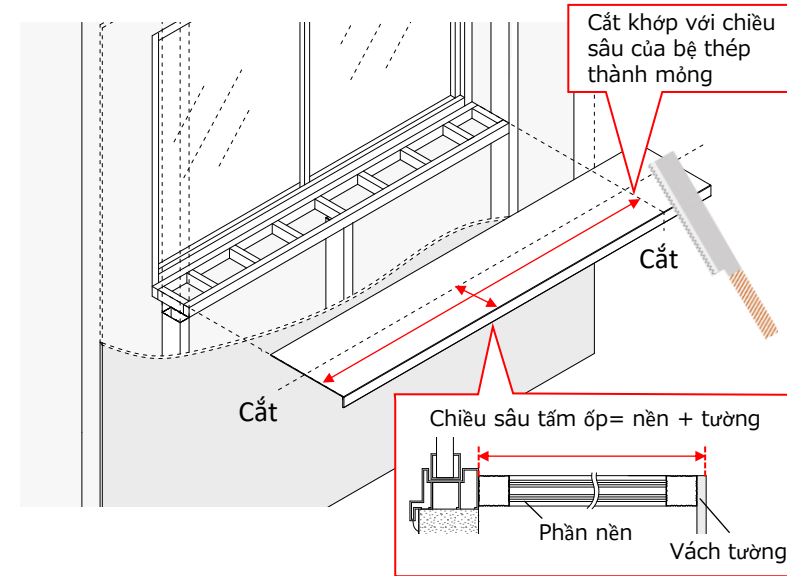
Mặt cắt

● Cách lắp đặt [Đối với bệ là thành thép mỏng]

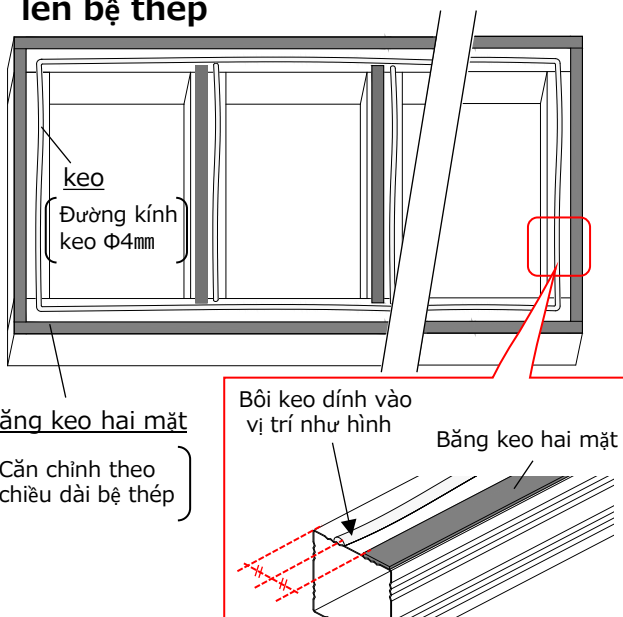
① Phần nền được thi công bằng thành thép mỏng như hình bên dưới



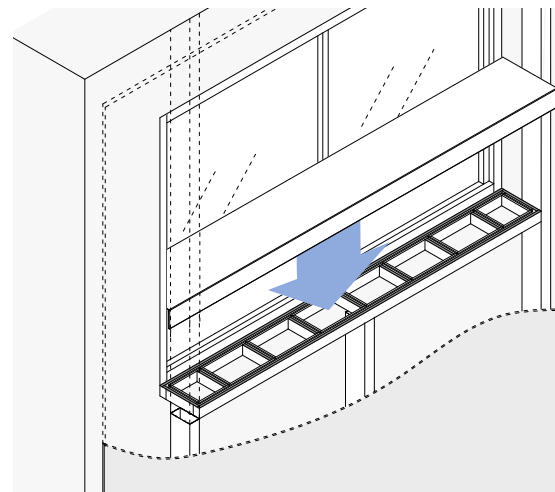
② Cắt tấm ốp bệ cửa sổ



③ Dán băng keo hai mặt và tra keo lên bệ thép

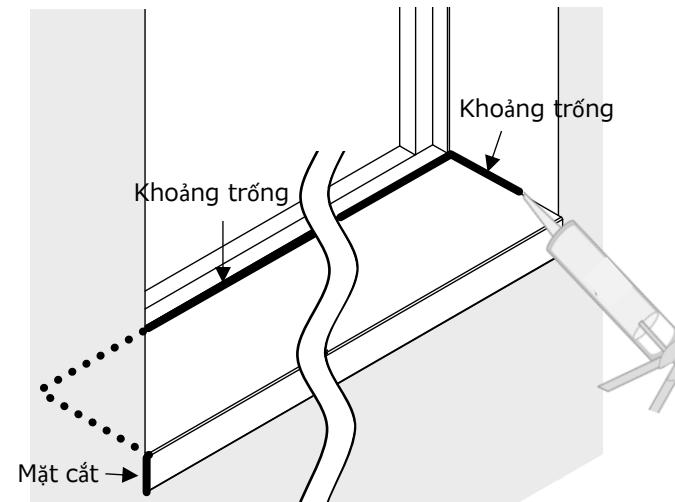


④ Đặt tấm ốp bệ cửa sổ lên bệ thép



⑤ Lắp khe hở

Lắp khe hở giữ tấm ốp và khung trượt



● Hình ảnh thực tế <Tấm ốp bề cửa sổ>

■ Văn Phòng Nhà Máy (Long An/Việt Nam)



■ Văn Phòng Nhà Máy (Long An/Việt Nam)

