

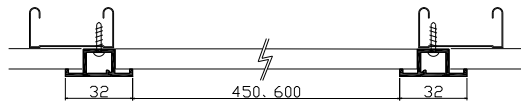
● Khung nhựa dễ đóng và mở



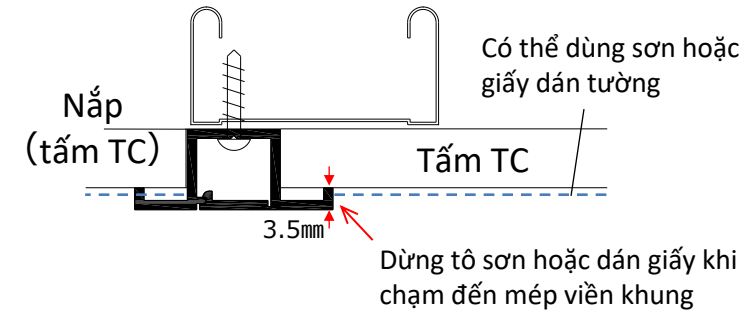
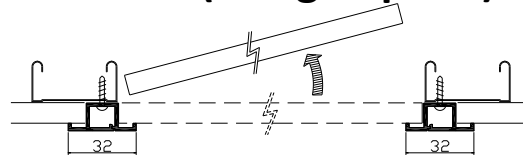
Đặc điểm chính

- Khung thẳng và sạch
- Dễ dàng lắp đặt
- Tấm nắp nhẹ giúp dễ dàng mở và đóng.
- Có thể tô sơn hoặc dán giấy dán tường cho trần.
- Bề mặt gọn gàng và sạch sẽ sau khi sơn hoặc dán giấy.

● Bản vẽ lắp đặt



● Khi mở ra (Nâng nắp lên)



● Vật liệu

: PVC

● Màu

: Trắng

● Kích cỡ

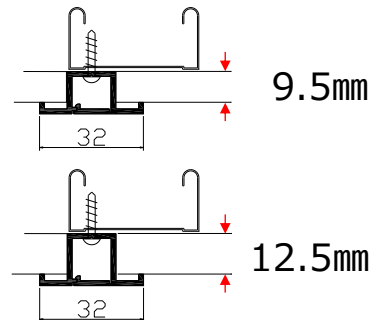
: 450×450mm
600×600mm

● Dùng cho tấm trần

: 9.5, 12.5mm

● MOQ

: 25 cái

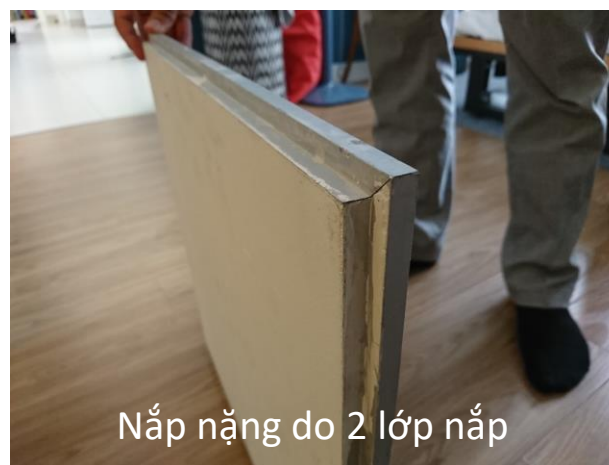


● Sự khác biệt so với những sản phẩm khác ngoài thị trường

Sản phẩm khác



1. Có đường kẻ đen quanh viền
2. Sơn của các cạnh bị bong ra dễ dàng
3. Nắp nặng gây khó khăn khi mở nắp
4. Nắp nặng nên khi mở sẽ dùng lực mạnh chạm vào nắp sẽ gây bẩn



● Sự khác biệt so với những sản phẩm khác ngoài thị trường

FUKUVI - TENKENKO

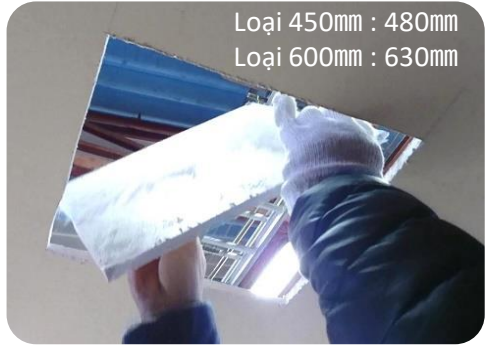


1. Không xuất hiện viền kẻ đen (Thẳng và sạch sẽ)
2. Các cạnh của sơn được che khuất bởi khung nên khó bong ra và ngay cả khi bong ra thì cũng không dễ thấy.
3. Nắp nhẹ (1 lớp) dễ dàng đẩy lên
4. Ít bẩn hơn so với nắp nặng

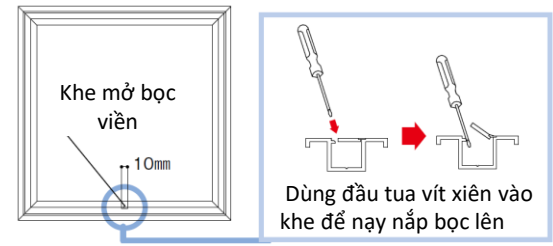
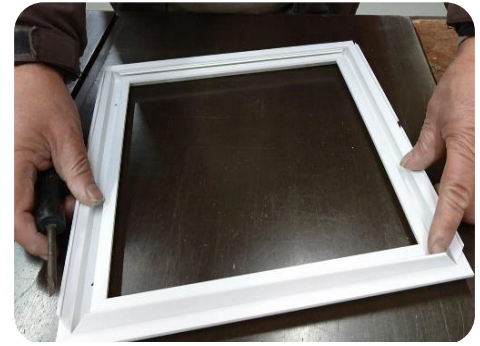
Khác : Nếu ban đầu quên lắp đặt thì cũng dễ dàng lắp đặt sau đó

● Cách lắp đặt

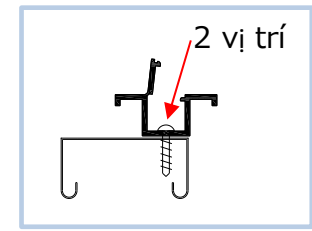
① Cắt ô để lắp đặt khung trần



② Mở bọc viền khung ra



③ Gắn xương thép vào một cạnh của khung

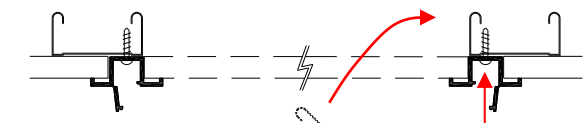


2 vị trí
Bắn vít để cố định thanh để vào một cạnh của khung

④ Đặt cạnh có gắn xương lên phía trên ô cắt

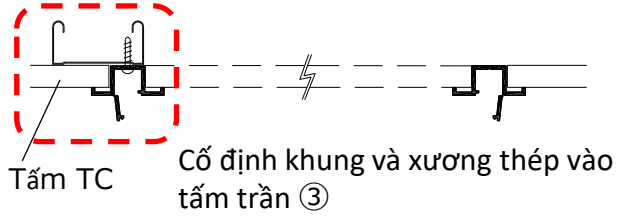


⑤ Bắn vít vào các điểm còn lại để cố định khung



8 điểm
Gắn xương thép lên 3 cạnh còn lại rồi bắn vít cố định

⑥ Đóng bọc viền lại rồi đặt tấm nắp lên



Bắn vít cố định

● Hình ảnh thực tế <TENKENKO-T>

Cắt tấm thạch cao



Mở khung để lắp nắp thăm



Cố định khung nắp thăm



Đặt nắp vào



■ Văn Phòng (Hồ Chí Minh/Việt Nam)



■ Văn Phòng (Hồ Chí Minh/Việt Nam)

