

- Khung thả trần nhôm có nắp treo gọn sạch, không dễ bị bẩn

Loại 450



- **Vật liệu** : Nhôm
- **Màu sắc** : Bạc
- **Kích thước** : Loại **450**
Loại **600**
Loại **1200×600**
- **MOQ** : 1 bộ

Đặc điểm chính

- Nắp liền với khung và được treo khi mở
- Nắp không dễ bị bẩn khi mở và đóng
- Nắp được đóng lại bằng khóa
- Ngoại quan gọn sạch, thích hợp với sơn hay giấy dán tường
- Dễ dàng di chuyển tháo-lắp các thiết bị có kích thước lớn



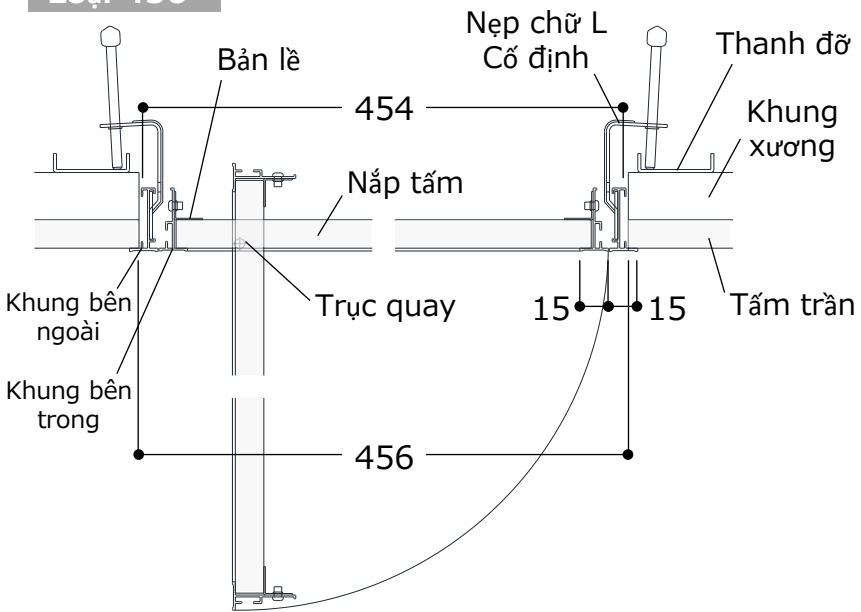
Loại 1200×600



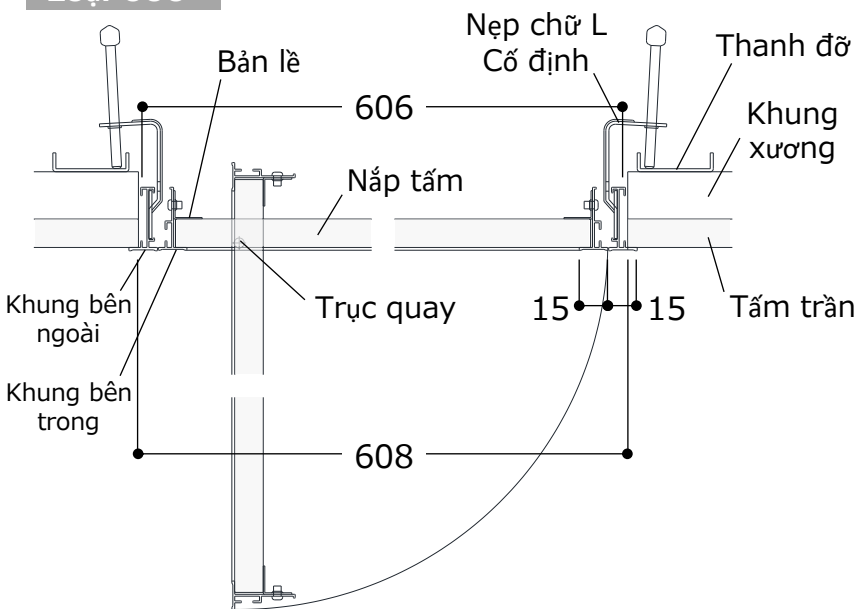
	Loại 450	Loại 600	Loại 1200×600
Khung thả trần	 <p>Nhôm 454×454mm</p>	 <p>Nhôm 606×606mm</p>	 <p>Nhôm 1194×606mm</p>
Độ dày tấm thạch cao	4~27mm	4~27mm	4~27mm
Kích thước mở lỗ trên trần	456×456mm	608×608mm	1196×608mm
Kích thước lọt lòng khi mở nắp để kiểm tra	436×364mm	588×516mm	1038×588mm
Phụ kiện	<p>Bản lề</p>  <p>Nẹp chữ L Cố định</p> 	<p>Bản lề</p>  <p>Nẹp chữ L Cố định</p> 	<p>Bản lề</p>  <p>Nẹp chữ L Cố định</p>  <p>Giá móc treo</p>  <p>Nẹp cố định</p> 

● Bản vẽ lắp đặt

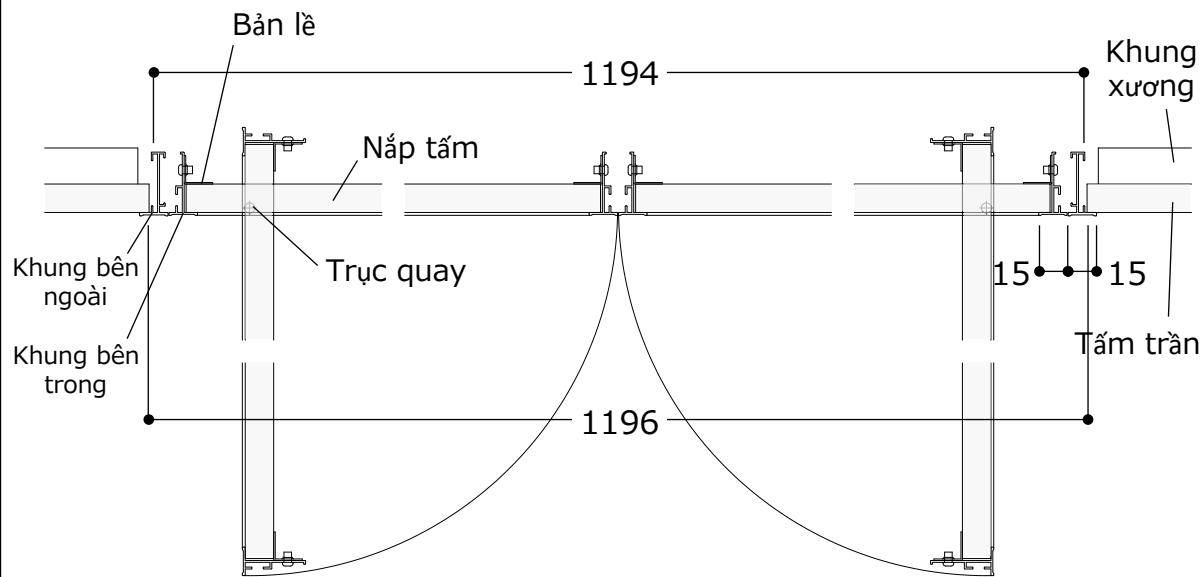
Loại 450



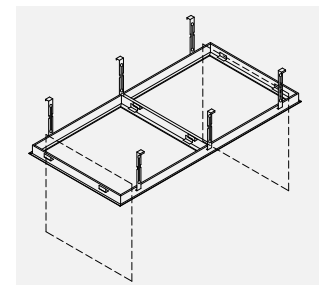
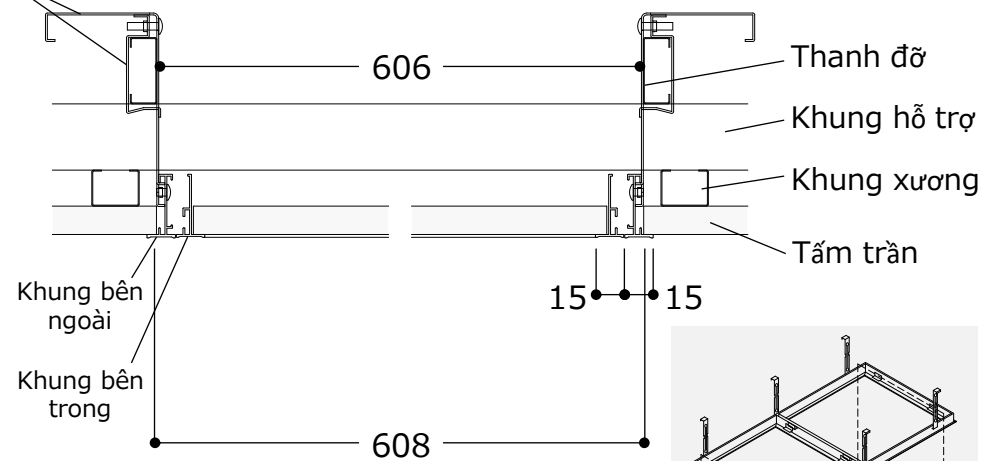
Loại 600



Loại 1200x600



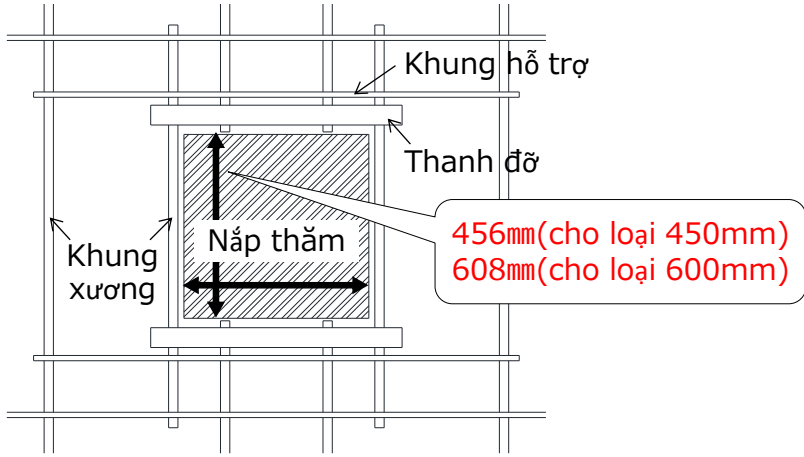
Móc giá đỡ



● Hướng dẫn lắp đặt (Loại 450, 600)

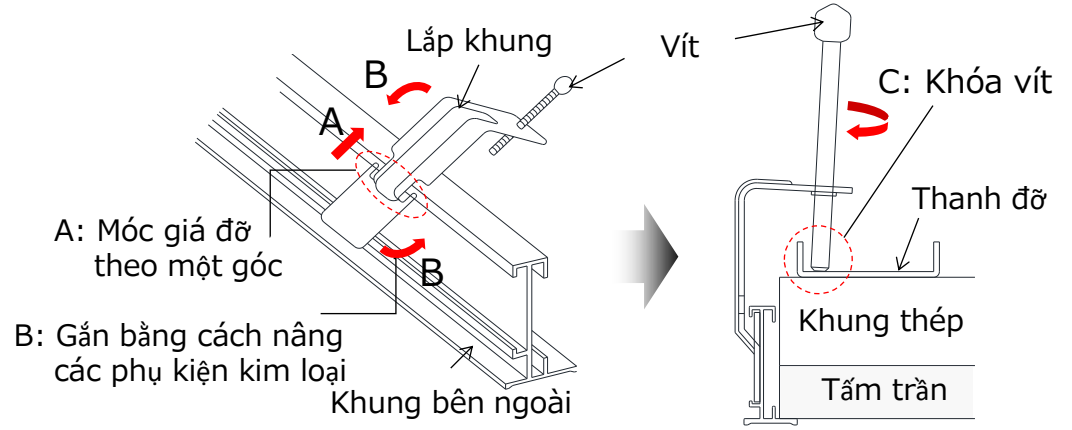
① Lắp khung xương và tạo lỗ cho tấm trần

- Gắn đế (đảm bảo giữ nguyên vẹn phần nắp)
- Tạo lỗ cho khung bên ngoài



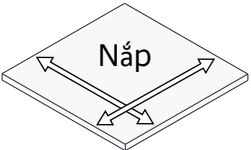
② Gắn khung bên ngoài lên trên tấm trần (Khung nhẹ)

- Lắp khung bên ngoài vào lỗ vừa tạo
- Gắn thanh đỡ vào khung bên ngoài (A, B)
- Xoay vít để cố định vào dầm đỡ (C)



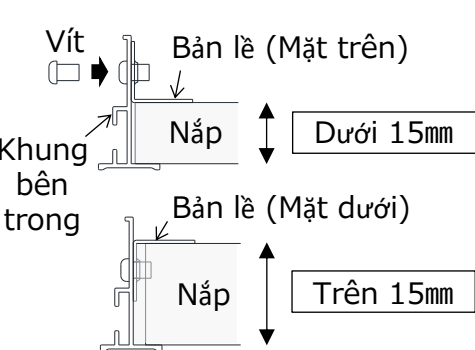
③ Cố định nắp vào khung bên trong

- Độ dày nắp: Lên đến 25mm
- Cắt nắp để vừa với khung bên trong (Tham khảo bên dưới)

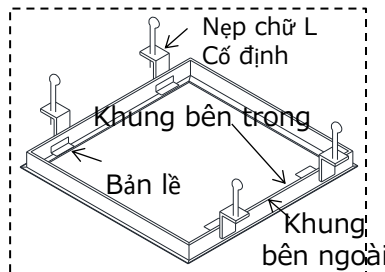


Sản phẩm	Độ dày	Loại 450	Loại 600
Nắp Kích thước	Dưới 15mm	417mm	569mm
	Trên 15mm	415mm	567mm

- Chèn tấm nắp vào khung bên trong và cố định nắp bằng các bộ giữ tấm nắp
- ※ Hướng bản lề sẽ thay đổi tùy thuộc vào độ dày của tấm trần

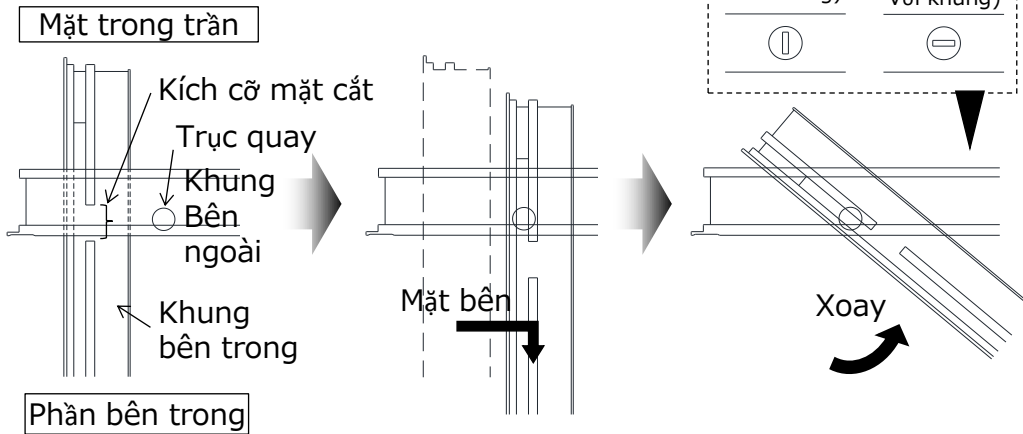


Sắp các nẹp chữ L và bản lề đối mặt với nhau và cố định.



④ Gắn khung bên trong vào khung bên ngoài

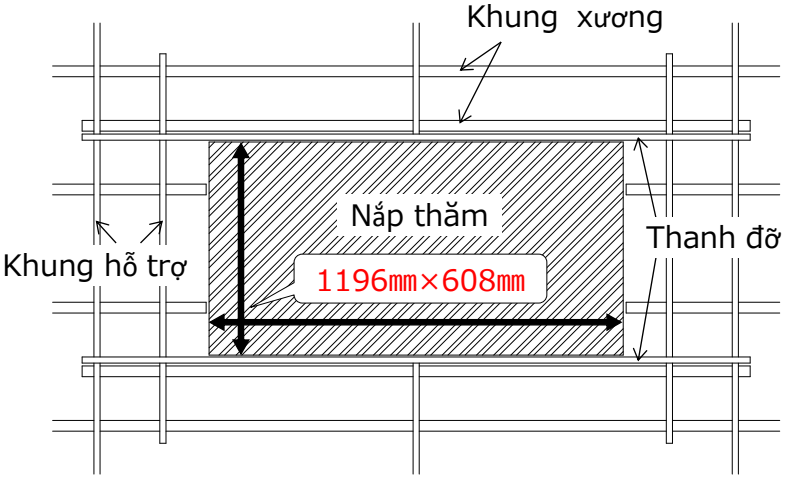
- Gắn khung bên trong vào khung bên ngoài
- Trượt khung bên trong lên trục quay qua vết cắt của khung trong, sau đó trượt xuống.
- Xoay khung bên trong 90 độ và xoay chìa khóa 90 độ để khóa.



● Hướng dẫn lắp đặt (Loại 1200×600)

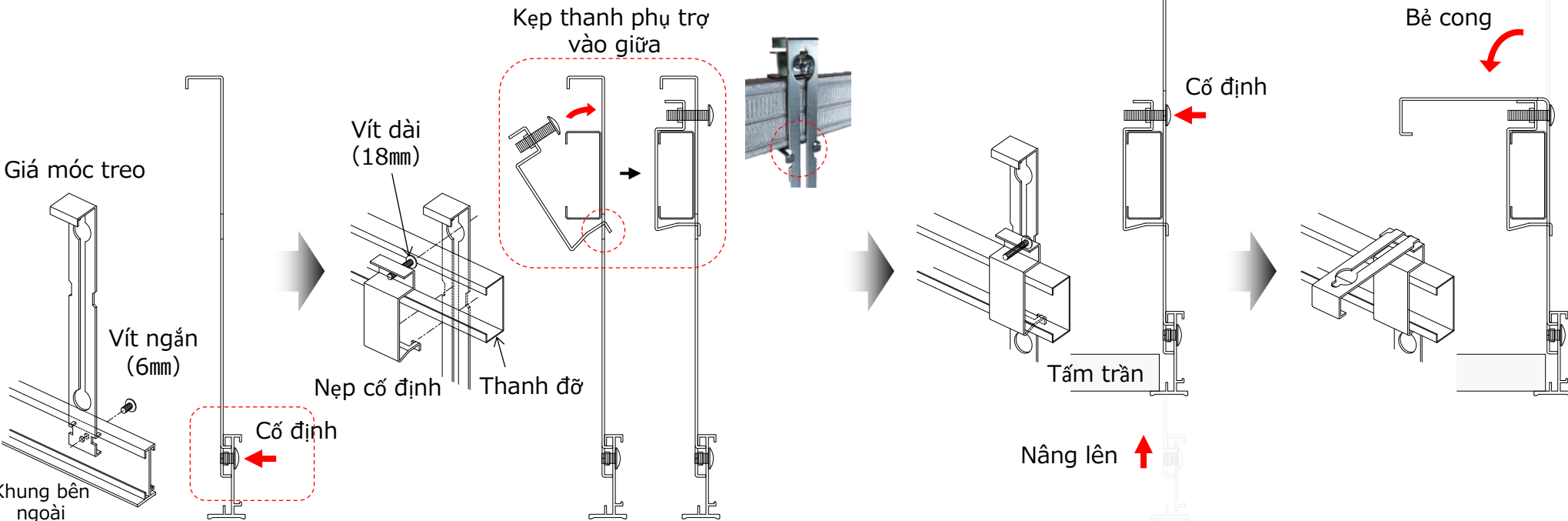
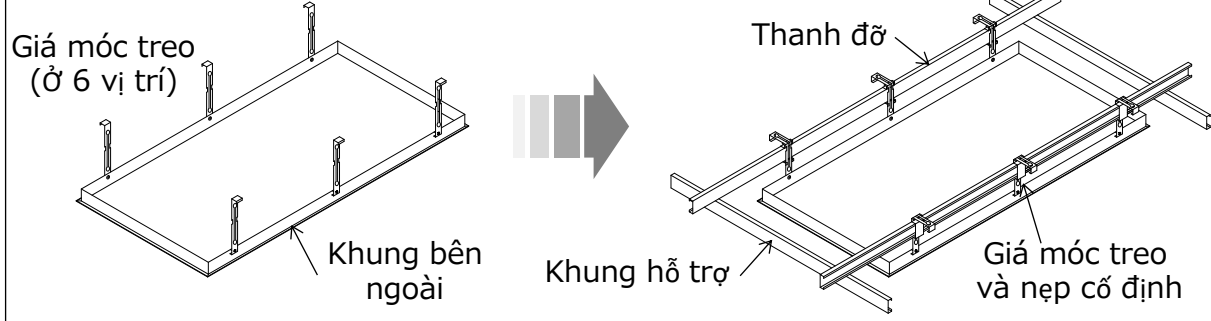
① Lắp khung xương và tạo lỗ cho tấm trần

- Gắn đế (đảm bảo giữ nguyên vẹn phần nắp)
- Tạo lỗ cho khung bên ngoài



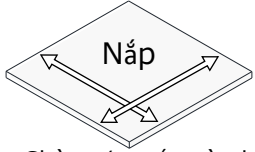
② Gắn khung bên ngoài lên trên tấm trần (Khung nhẹ)

- Cố định sáu giá móc treo vào khung bên ngoài bằng vít ngắn, sau đó lắp chúng vào lỗ vừa tạo
- Sau khi lắp ốc dài vào nẹp cố định, kẹp thanh phụ trợ vào giữa giá móc treo và nẹp cố định.
- Nâng khung bên ngoài lên, căn chỉnh với trần, và cố định bằng vít dài.
- Bẻ cong phần trên của nẹp móc treo.



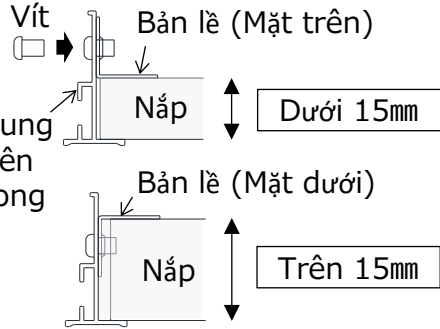
③ Cố định nắp vào khung bên trong

- Độ dày nắp: Lên đến 25mm
- Cắt nắp để vừa với khung bên trong (Tham khảo bên dưới)

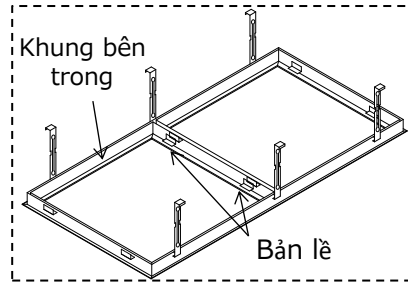


Sản phẩm	Độ dày	Loại 1200×600
Nắp Kích thước	Dưới 15mm	569mm
	Trên 15mm	567mm

- Chèn tấm nắp vào khung bên trong và cố định nắp bằng các bộ giữ tấm nắp
- ※ Hướng bản lề sẽ thay đổi tùy thuộc vào độ dày của tấm trần



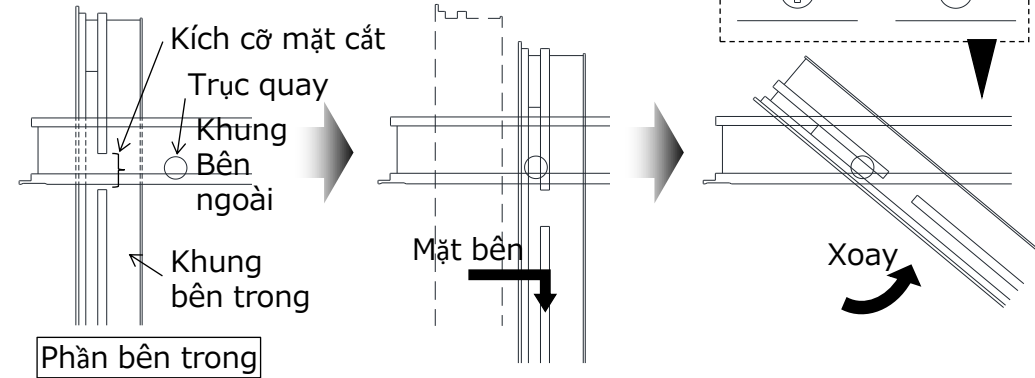
Sắp xếp các giá móc treo đồng đều và song song, nhau, sau đó cố định.



④ Gắn khung bên trong vào khung bên ngoài

- Gắn khung bên trong vào khung bên ngoài
- Trượt khung bên trong lên trục quay qua vết cắt của khung trong, sau đó trượt xuống.
- Xoay khung bên trong 90 độ và xoay chìa khóa 90 độ để khóa.

Mặt trong trần



Cơ Chế Khóa	
Mở	Đóng
(Vuông góc Với khung)	(Song song Với khung)
	

✘ Trong quá trình lắp đặt hoặc kiểm tra, tuyệt đối không giẫm lên khung nắp thẳm, vì có thể làm khung bị hỏng hoặc biến dạng.

✘ Khi mở nắp để đảm bảo an toàn, nên đỡ lấy nắp bằng tay, vì nếu không có lực hỗ trợ nắp mở ra với lực mạnh, gây ra những tình huống nguy hiểm không đáng có.

● Hình ảnh thi công thực tế <Khung thăm trần nhôm N>

■ Văn Phòng (Hồ Chí Minh/Việt Nam) **Loại 600**



■ Cửa hàng (Hồ Chí Minh/Việt Nam) Loại 600



■ Toà Nhà (Tokyo/Nhật Bản)

Loại 450

