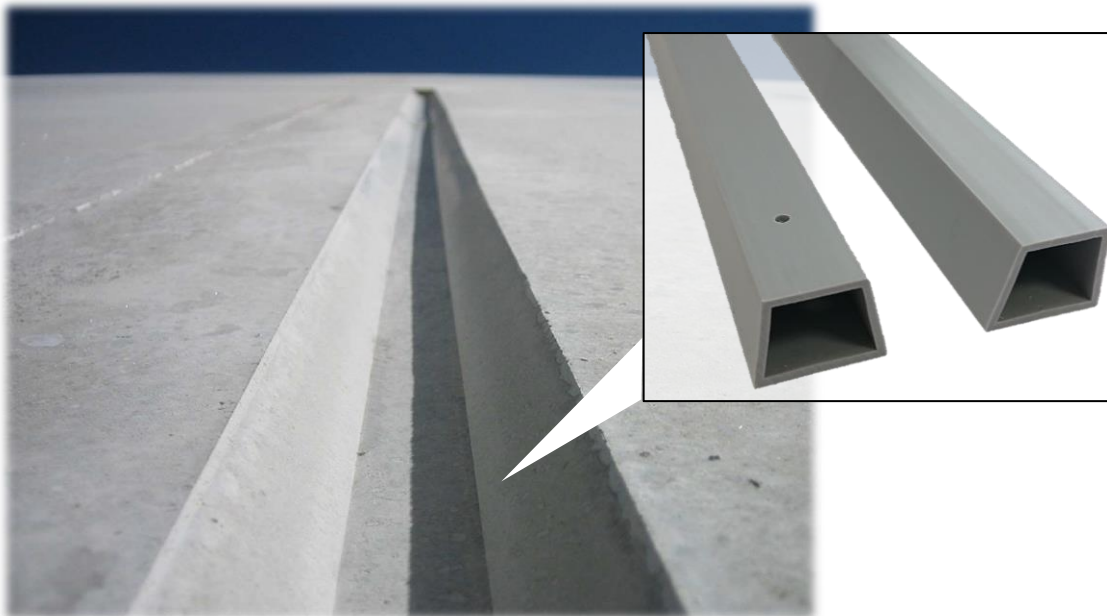
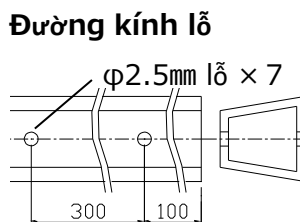


- Kiểm soát vết nứt
- Tạo các đường rãnh, đẹp, gọn cho tường bê tông



Đặc điểm chính

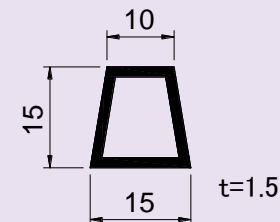
- Có thể kiểm soát được vị trí dễ xảy ra vết nứt
- Dễ dàng tháo gỡ sau khi thi công
- Bền, nhẹ và dễ thi công
- Không thấm nước và không bị biến dạng
- Dễ lắp nhờ có lỗ khoan sẵn trên nẹp



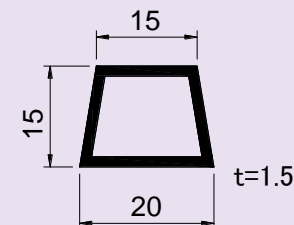
● Hình vẽ sản phẩm

Cân đối

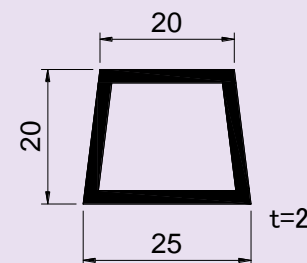
M-15V



M-20V

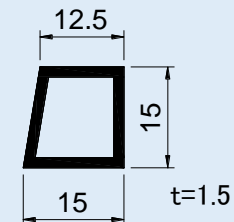


M-25V

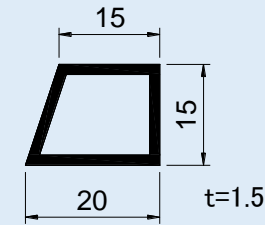


Không cân đối

K-15V



K-20V



- **Vật liệu** : PVC
- **Chiều dài** : 2,000mm
- **MOQ** : 100 thanh
(không bao gồm M-25V)
50 thanh
(chỉ M-25V)

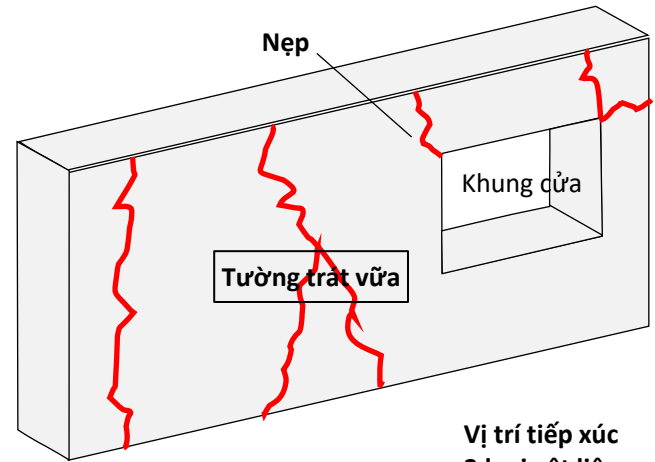
Mục đích sử dụng MEJIBO

Để kiểm soát vết nứt trên tường trát vữa

Khi vữa khô...

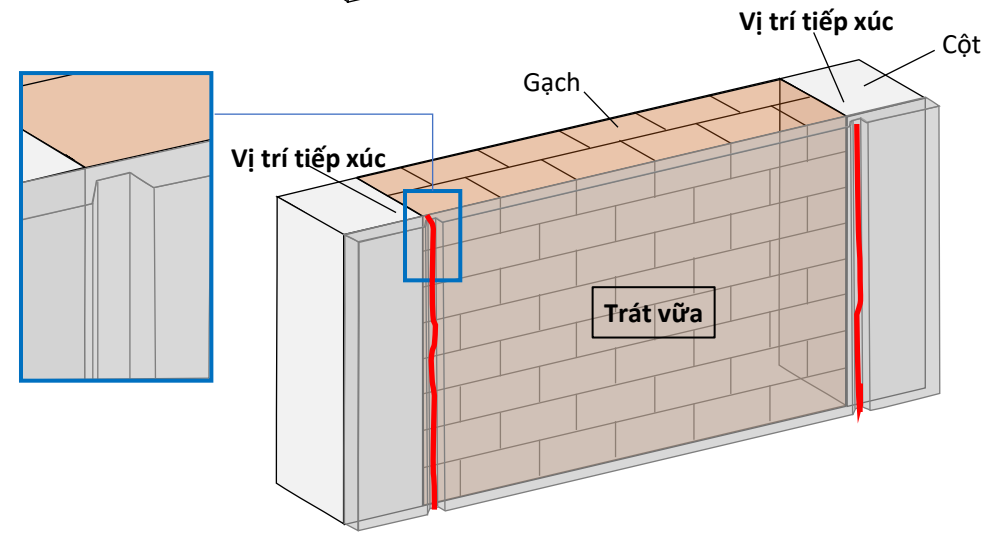
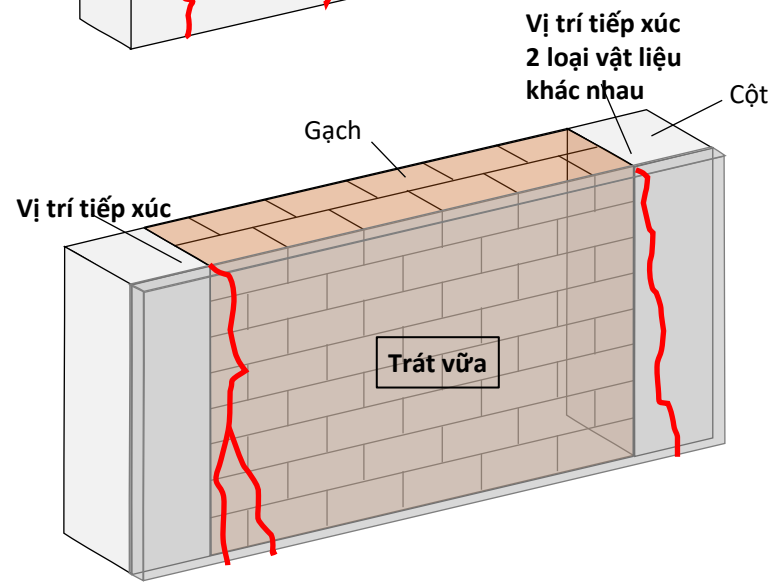
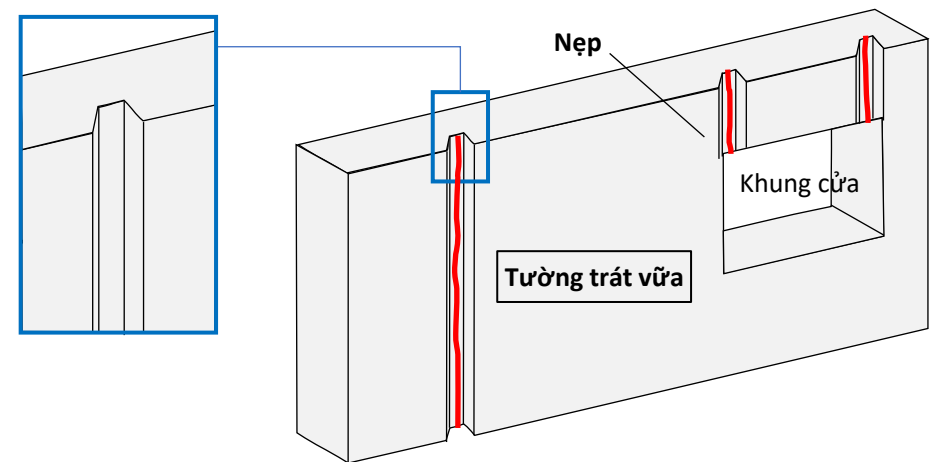
<Tường không có tạo khe/rãnh>

Bị nứt ngẫu nhiên 1 vài vị trí **Không có thẩm mỹ**



<Tường có tạo khe/rãnh>

Vết nứt nằm trong rãnh đã được tạo **Nhìn rất thẩm mỹ**



● Mục đích sử dụng MEJIBO

Để trang trí



Rãnh



Rãnh

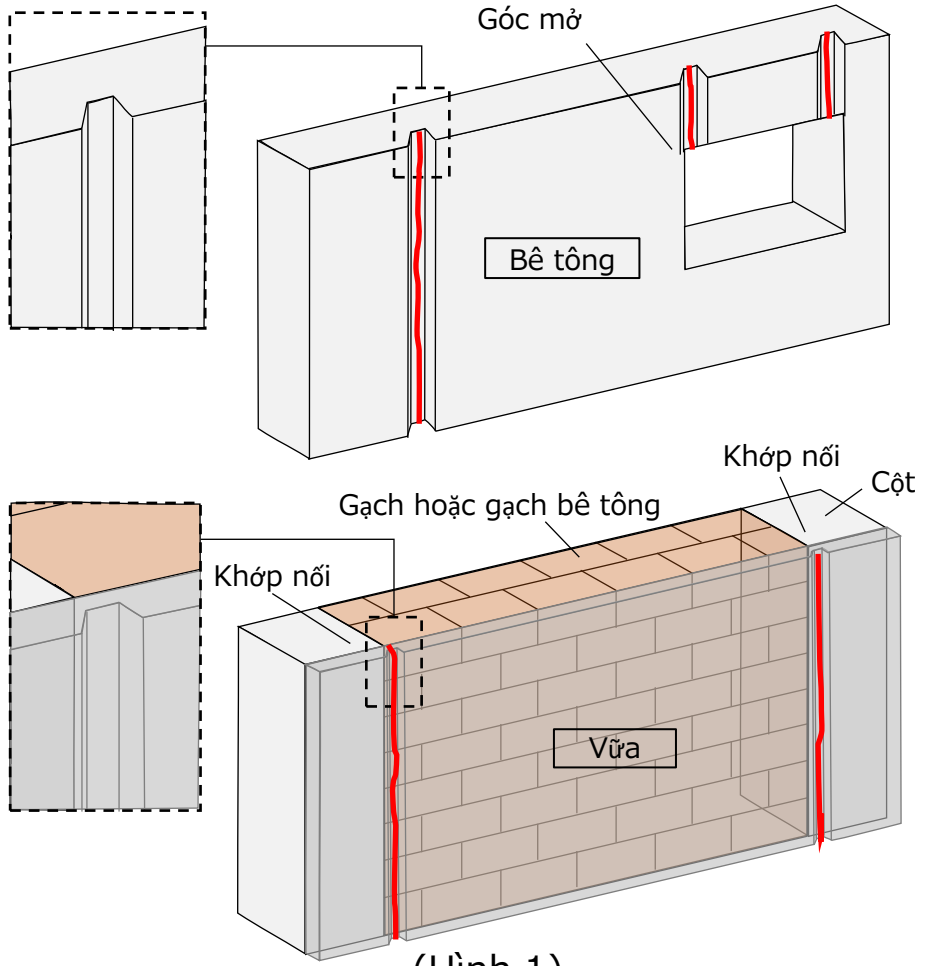
● Sự khác biệt trong cách sử dụng của 2 loại thanh chỉ tường



Ứng dụng cho Thanh đối xứng

TH 1 Tường bê tông và tường vữa thường có xu hướng nứt ngẫu nhiên. Sử dụng thanh chỉ tường tao một đường rãnh để kiểm soát vị trí xuất hiện vết nứt. (Hình 1)

TH 2 Tạo các rãnh có thể kết hợp tạo thành thiết kế cho tường bê tông hoặc tường vữa . (Hình 2)



(Hình 1)



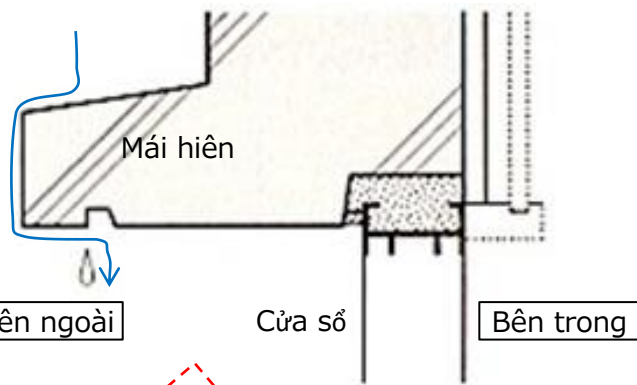
(Hình 2)

Ứng dụng cho Thanh bất đối xứng

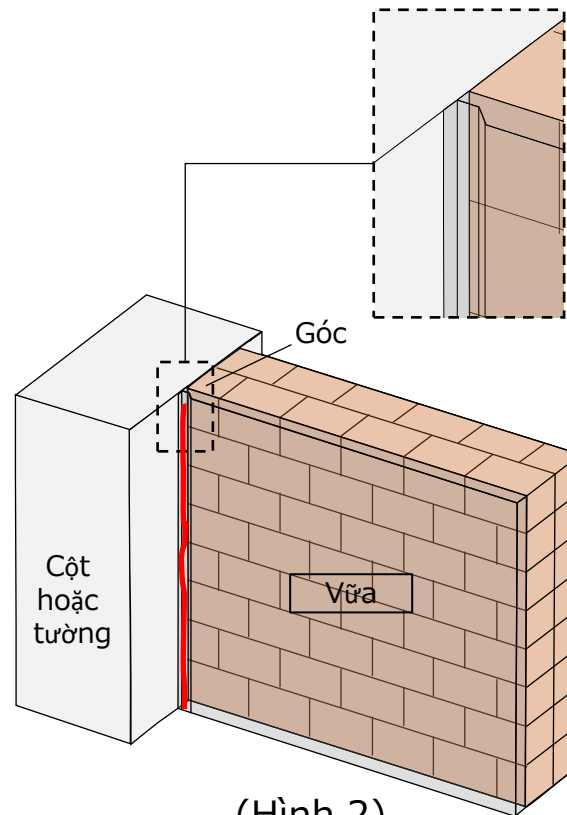
TH 1 Khi lắp đặt mái hiên trên cửa sổ, thanh chỉ tường sẽ tạo một rãnh để ngăn nước mưa vào bên trong qua mái hiên. Nếu không có rãnh, nước mưa sẽ dễ tràn vào bên trong hơn. (Hình 1)

TH 2 Ngăn vết nứt giữa tường bê tông và cột hoặc với tường khác (các vết nứt có thể hình thành ở phần góc). Thanh chỉ tường tạo một đường rãnh để kiểm soát vị trí xuất hiện vết nứt. Nếu không có rãnh, các vết nứt xuất hiện ngẫu nhiên và trông rất xấu. (Hình 2)

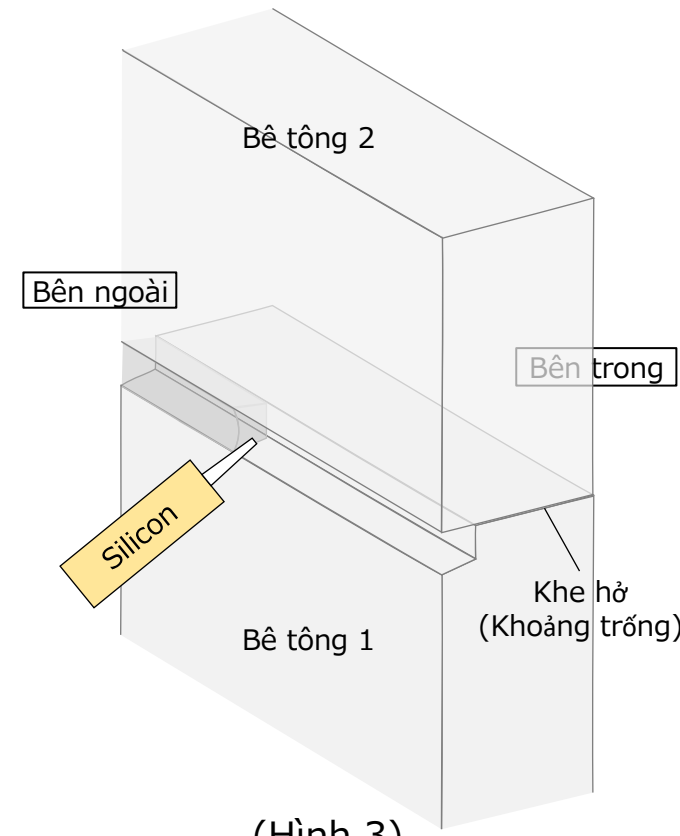
TH 3 Khi ghép các tấm bê tông theo phương thẳng đứng lại với nhau sẽ tạo ra khe hở giữa các tấm bê tông, nước mưa có thể dễ dàng lọt qua khe hở này. Sử dụng thanh chỉ tường sẽ tạo ra một rãnh từ đó có thể dùng silicon để làm kín, lấp đầy khe hở, ngăn nước tràn vào. (Hình 3)



(Hình 1)



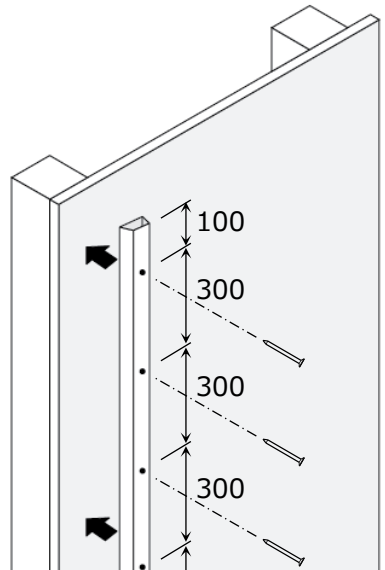
(Hình 2)



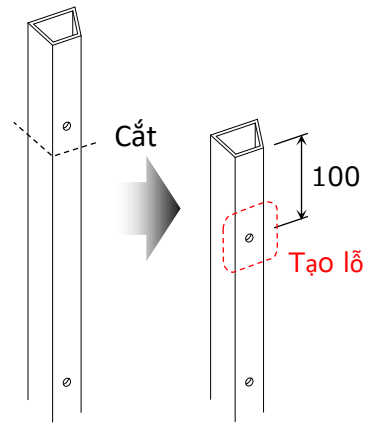
(Hình 3)

● Cách thi công (Phương pháp lắp đặt trước khi đổ vữa)

① Cố định thanh chỉ tường vào ván khuôn bằng vít (dùng vít trên các lỗ có sẵn)



Nếu cắt thanh theo chiều dài mong muốn, nên tạo thêm lỗ cách vị trí cắt 100mm và cố định lại bằng vít

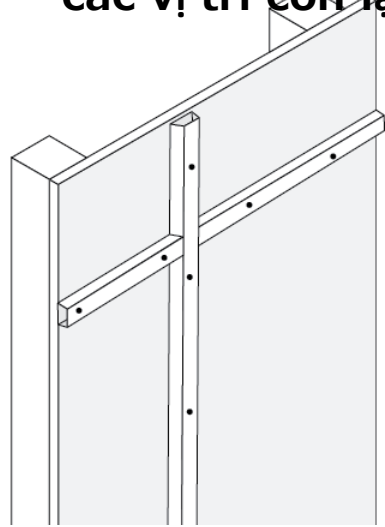


✘

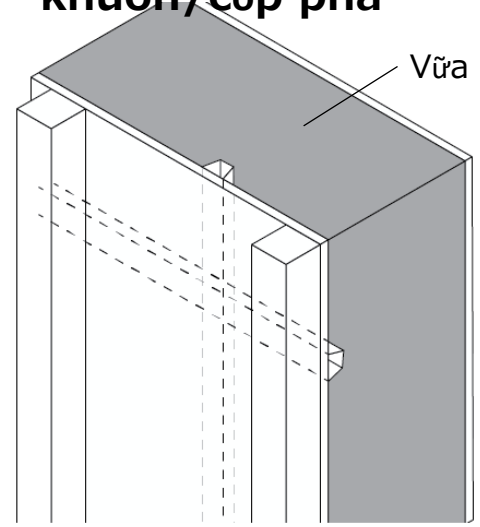
Khoảng trống

Lưu ý:
Nếu xuất hiện khoảng hở giữa tấm cốp pha và nẹp Mejibo sẽ dẫn đến việc bề mặt không hoàn thiện (sứt mẻ, vỡ cạnh)

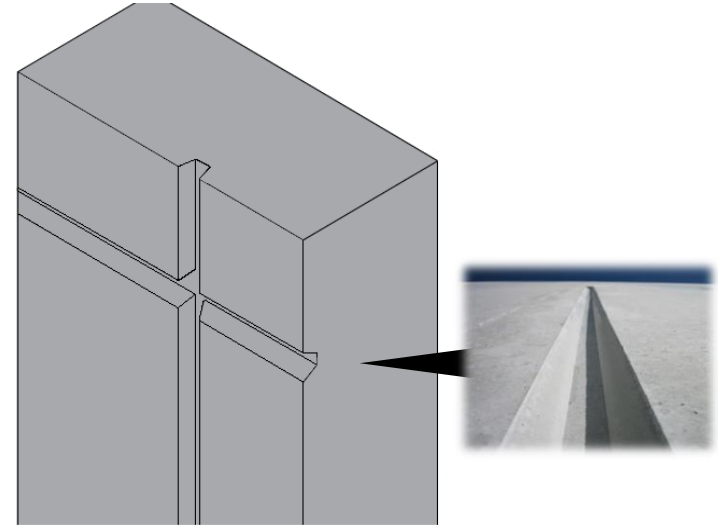
② Cố định các vị trí còn lại



③ Đổ vữa vào ván khuôn/cốp pha

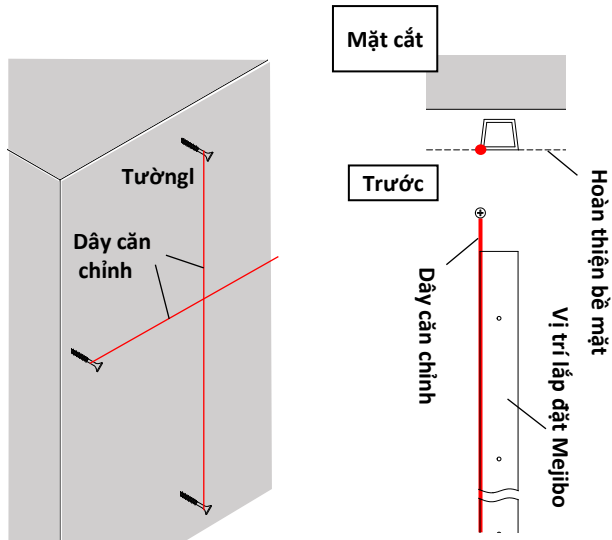


④ Tháo tấm ván khuôn/cốp pha

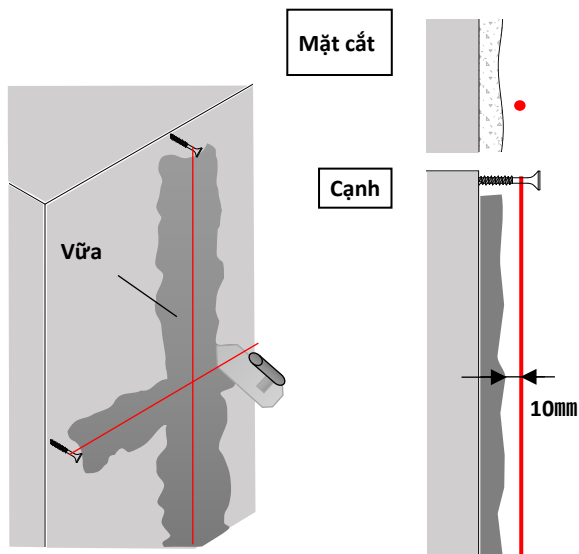


● Lắp đặt thanh chỉ tường (Phương pháp bổ sung)

① Gắn dây căn chỉnh tại vị trí cần lắp đặt thanh chỉ tường.



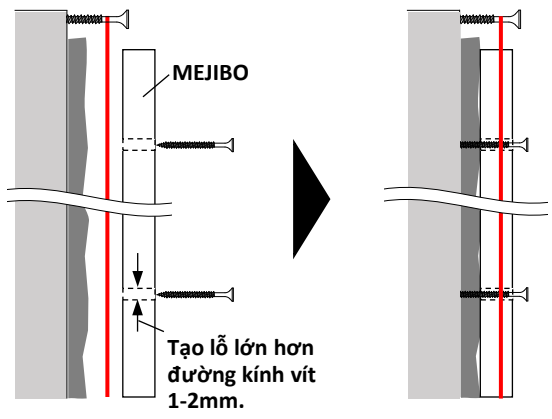
② Trát vữa lên bề mặt cần lắp đặt với độ dày mà khoảng cách từ vữa đến sợi dây chỉ 10mm.



● Lắp đặt thanh chỉ tường (Phương pháp bổ sung)

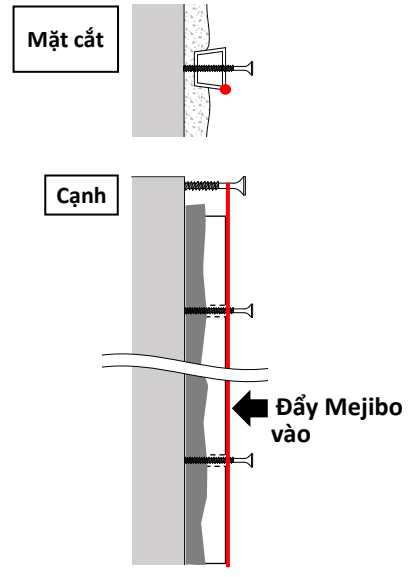
③ Cố định Mejibo bằng vít để nó không bị rơi ra ngoài.

- 1 . Sử dụng máy khoan để tạo các lỗ ở cả 2 đầu Mejibo với đường kính lớn hơn đường kính vít 1-2mm
- 2 . Đóng vít vào tường để cố định Mejibo



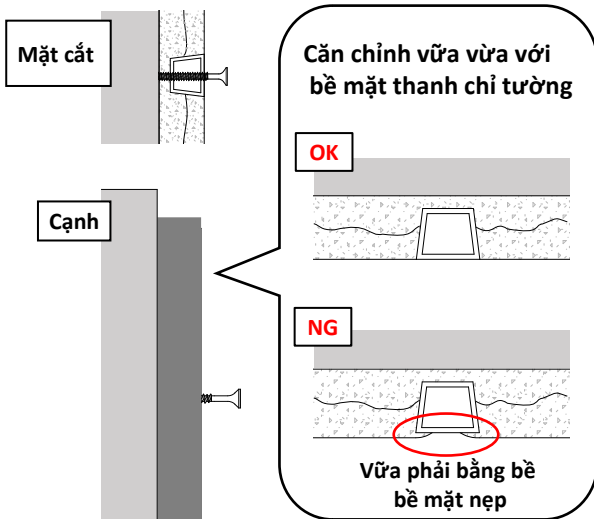
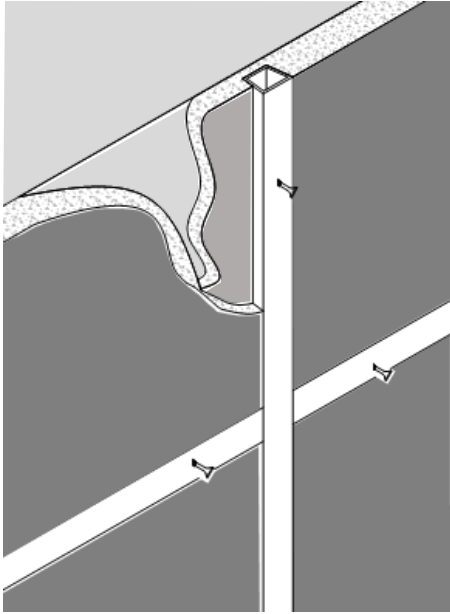
● Lắp đặt thanh chỉ tường (Phương pháp bổ sung)

④ Đẩy Mejibo vào sao cho trùng khớp với dây căn chỉnh.



● Lắp đặt thanh chỉ tường (Phương pháp bổ sung)

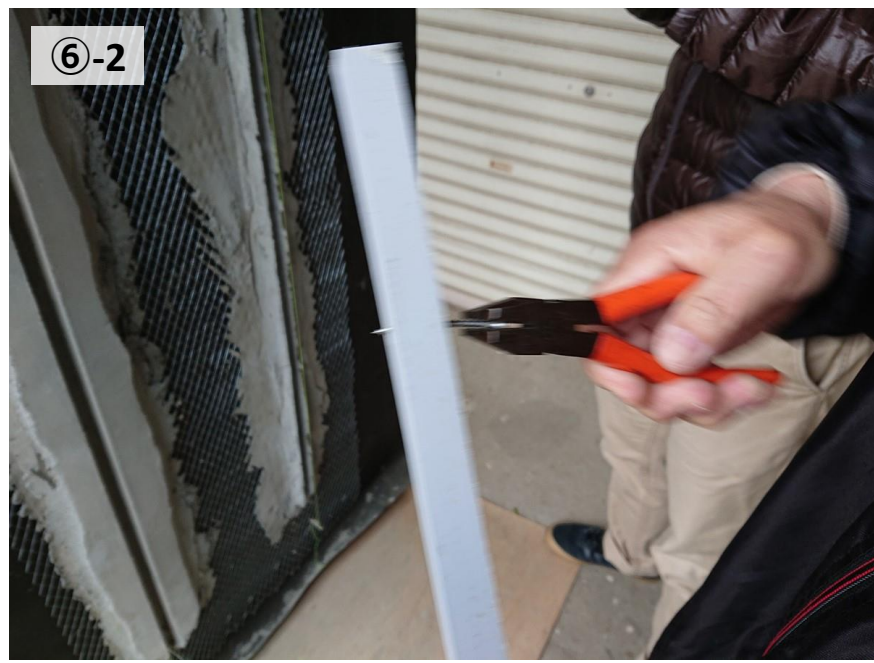
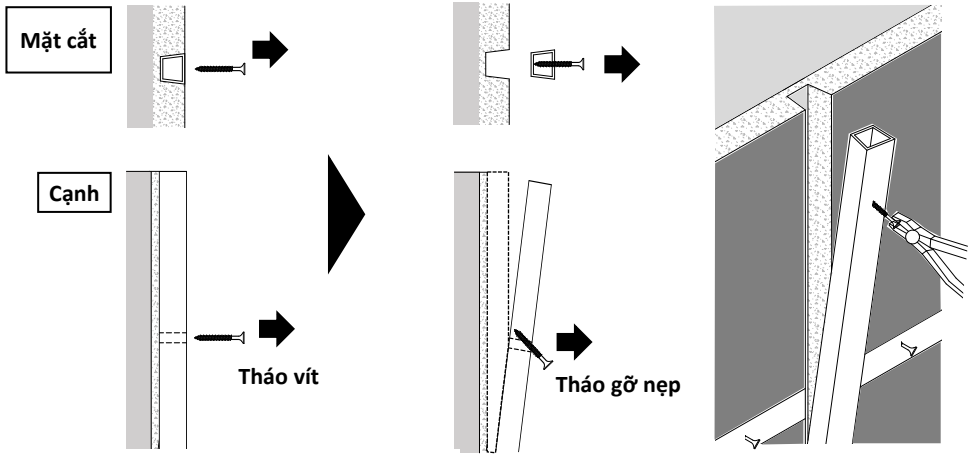
⑤ Sau khi vữa cứng, tháo dây và tiếp tục tô vữa hoàn thiện bề mặt theo chiều cao của thanh chỉ tường.



● Lắp đặt thanh chỉ tường (Phương pháp bổ sung)

⑥ Sau khi vữa cứng, tháo gỡ thanh chỉ tường ra khỏi lớp vữa.

1. Tháo gỡ vít ra bằng máy khoan.
2. Lấy vít cắm xiên vào lỗ tạo đôn bẩy rồi dùng dùi kiềm tháo nẹp ra.



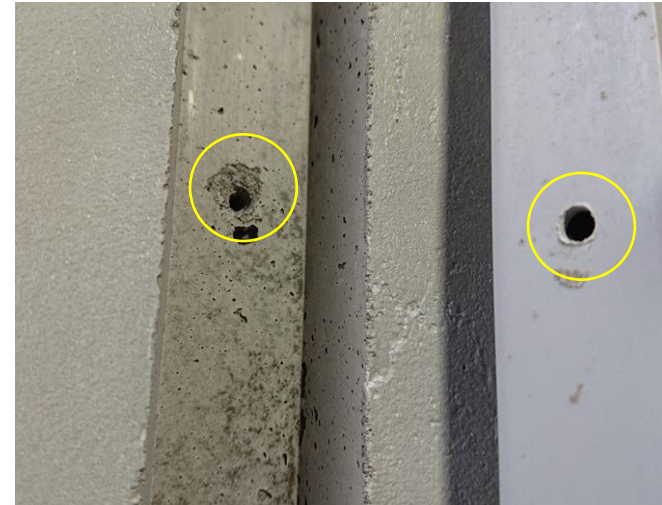
● Hoàn thành (Phương pháp bổ sung)



Lỗ nhỏ được tạo từ lỗ nhỏ ban đầu của Mejibo
(Không cần sửa)



Sau khi hoàn thành sẽ xuất hiện lỗ khoan như
bên dưới
(cần sửa bằng cách trám vữa lên)



● Hình ảnh thực tế <MEJIBO>

■ Văn Phòng (Hồ Chí Minh / Việt Nam)



■ Nhà Máy (Bà Rịa-Vũng Tàu/Việt Nam)

