

HABAGI

Len chân tường

LEN CHÂN TƯỜNG HABAGI, được thiết kế bởi Fukuvi Chemical Industry, là một phụ kiện tuyệt vời cho bất kỳ dự án xây dựng khu dân cư, thương mại và công nghiệp nào. Sản phẩm được dùng để che khoảng trống tiếp giáp giữa tường và sàn, **LEN CHÂN TƯỜNG** là giải pháp hoàn hảo cho bất kỳ công trình xây dựng nào đòi hỏi sự thẩm mỹ cao. Được sản xuất từ nhựa PVC mềm, **LEN CHÂN TƯỜNG** bền, nhẹ, linh hoạt và dễ dàng cắt bằng kéo. Những tính năng này giúp việc lắp đặt cực kỳ dễ dàng trong quá trình xây dựng hoặc cải tạo tòa nhà mới. Độ dẻo của nhựa PVC mềm giúp dễ dàng bảo quản ở dạng cuộn và giúp sản phẩm bo theo đường cong của tường một cách dễ dàng. Giờ đây, việc che đi những khoảng trống hoặc khuyết điểm không mong muốn nơi tường tiếp xúc với sàn trở nên dễ dàng hơn bao giờ hết. Vật liệu được sử dụng trong sản xuất có chất lượng cao và được kiểm soát chất lượng nghiêm ngặt để đảm bảo tuổi thọ sản phẩm, cũng như giúp khách hàng tin tưởng hơn vào sản phẩm của chúng tôi. Sản phẩm được thiết kế và thử nghiệm một cách tỉ mỉ để đáp ứng các quy tắc, quy định, và tiêu chuẩn cao của thị trường quốc tế.



Ưu điểm



Lắp đặt nhanh

Chỉ với 4 bước đơn giản



Dễ cắt

Làm từ nhựa PVC mềm giúp dễ dàng cắt bằng kéo, máy cắt hoặc các công cụ cắt khác



Dễ bảo quản

Len chân tường được đóng gói theo cuộn, giúp cho việc bảo quản và vận chuyển rất dễ dàng và thuận tiện



Chống bụi bẩn / chống xước

Bảo vệ chân tường khỏi bụi bẩn và trầy xước



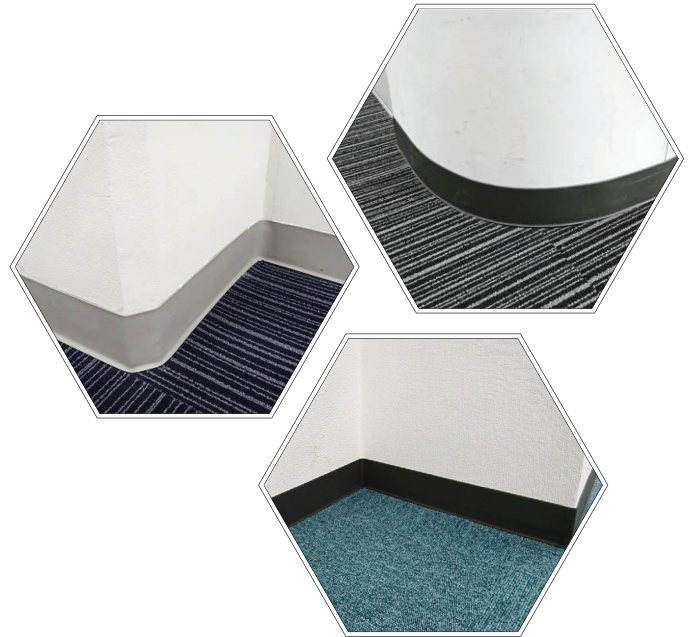
Tạo góc bo liền mạch

Dễ dàng uốn cong theo chân tường giúp việc lắp đặt đơn giản và liền mạch



Tạo đường chân tường thẳng đẹp

Che giấu hoàn hảo các đoạn chân tường xù xì và không bằng phẳng giữa tường và sàn



SẢN XUẤT TẠI VIỆT NAM

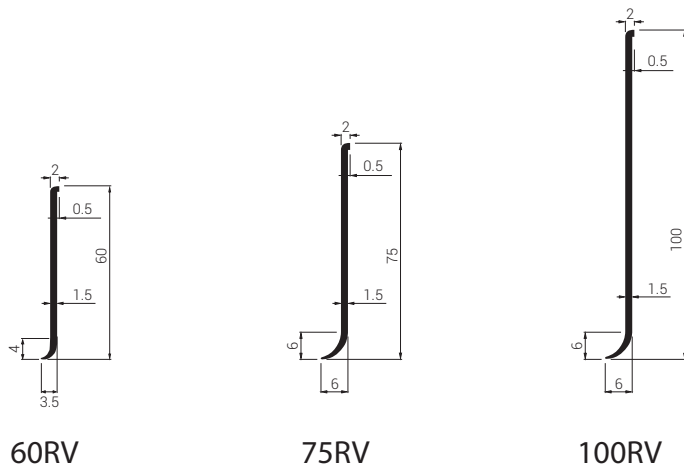


Trang sản phẩm

Chi tiết

	Mẫu	Bản vẽ	Chiều dài	Màu sắc	MOQ
HABAGI	60RV	xem trang 2	30m	Đen Xám Đậm Xám Nhạt Trắng	1 cuộn
	75RV		30m		1 cuộn
	100RV		30m		1 cuộn

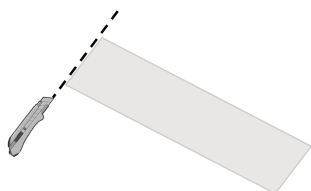
Lưu ý: LEN CHÂN TƯỜNG được làm từ nhựa PVC mềm, được đóng gói và vận chuyển dưới dạng cuộn để giảm thiểu chi phí vận chuyển và không gian lưu trữ.



Video Lắp Đặt Sản Phẩm

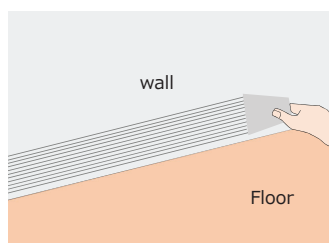
Hướng dẫn lắp đặt

1



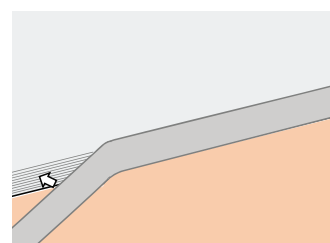
Cắt theo độ dài thích hợp.

2



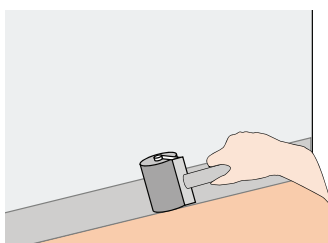
Quét keo lên mặt sau của Len và bề mặt tường.

3



Dán Len vào chân tường sao cho thẳng hàng.

4



Tăng độ bám dính cho Len bằng dụng cụ lăn đè lên.