

● スッキリした見た目で 開閉しやすい天井用点検口枠

閉



見た目スッキリ

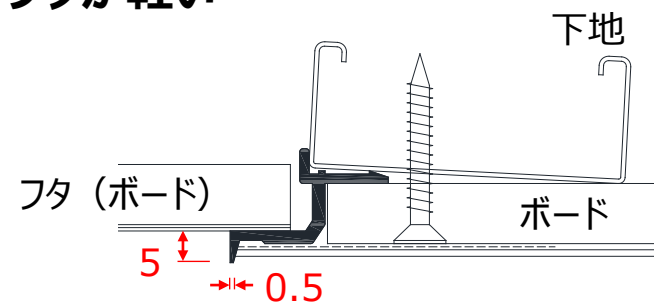


開



特長

- 見付けスッキリ
- 黒い線が無い
- 塗装・壁紙 施工可能
- 仕上がりがきれい
- フタが軽い

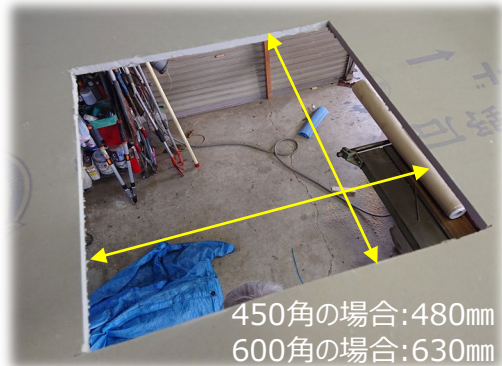


- 材質 : PVC
- カラー : ホワイト
- サイズ : 450×450mm、600×600mm
- 対応ボード厚み : 9.5mm
- 数量 : 25枠



● 施工方法

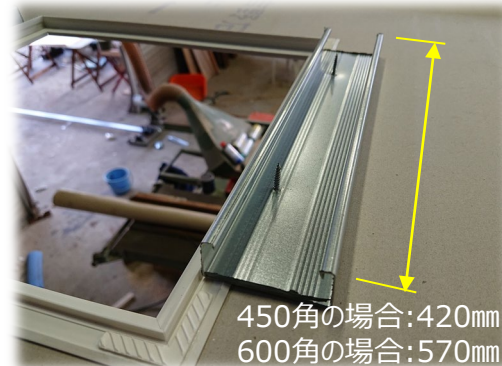
① 天井材に開口をあける



② 枠を乗せる



③ 枠に下地を乗せる



④ 天井材と下地をビス固定する



天井材と下地で枠を挟む



⑤ 補強テープを貼る



⑥ パテ処理する



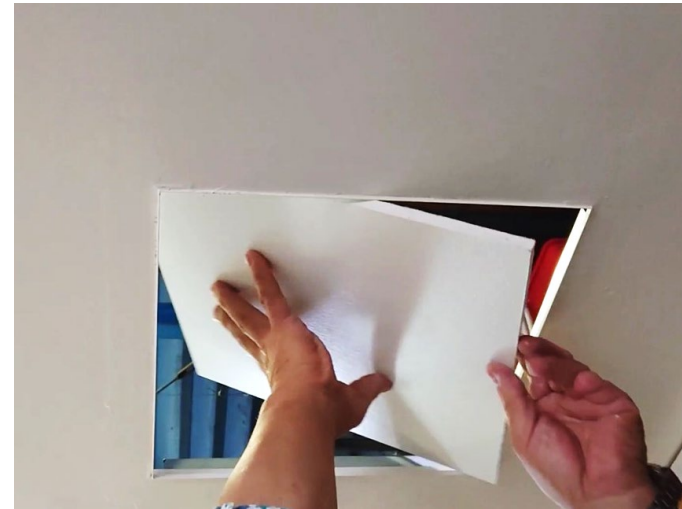
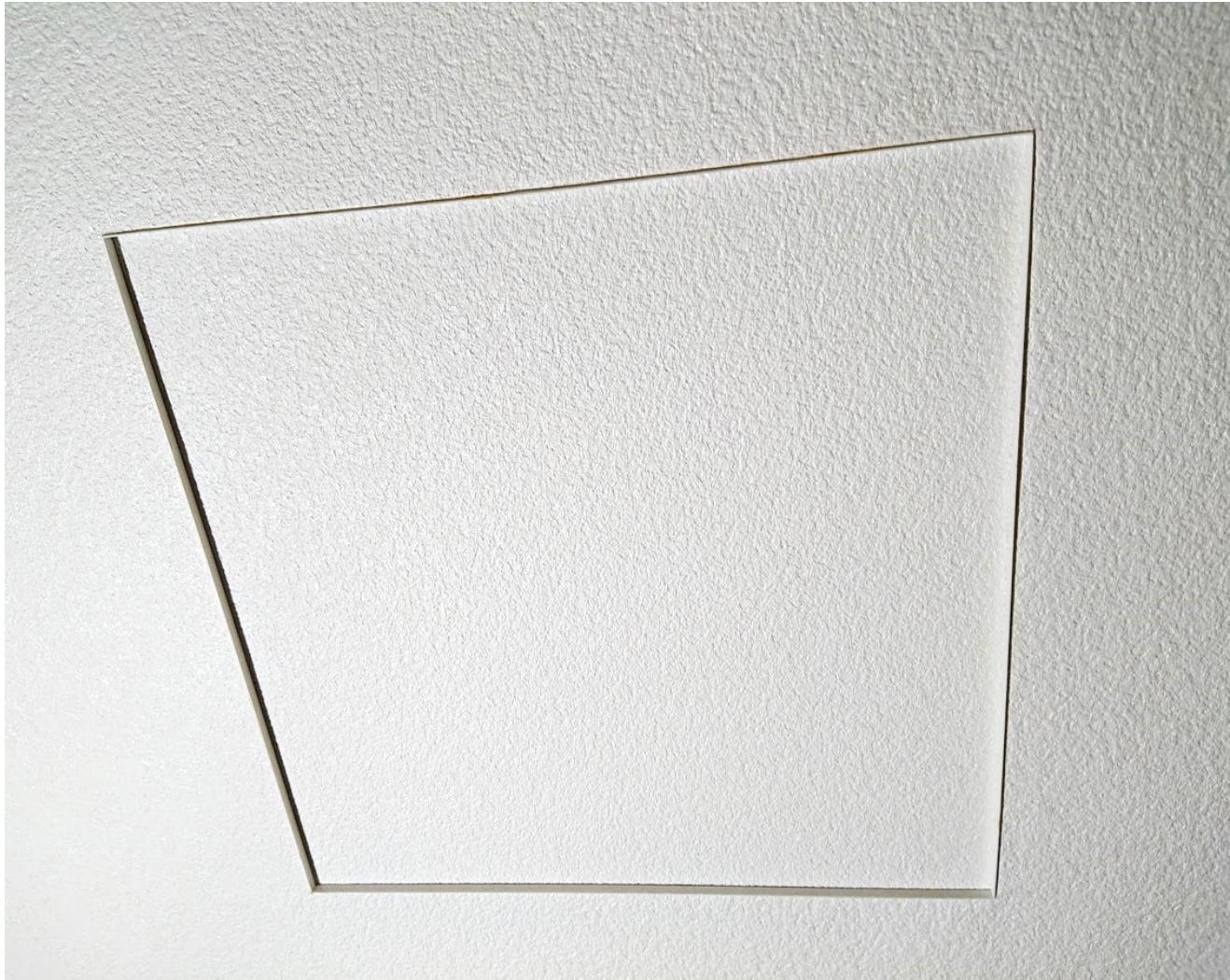
⑦ 仕上げ（塗装または壁紙）



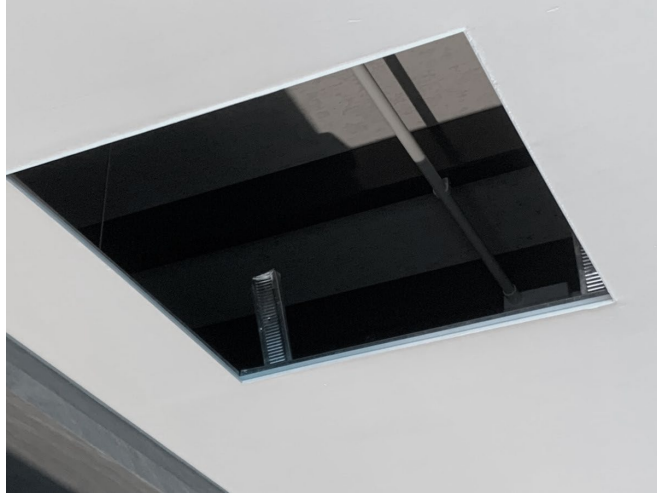
⑧ 内フタ = 天井材を乗せる



● 施工例 <天井点検口枠 V>



■戸建住宅（タイ/サムットプラカーン）



■ 病院 (カンボジア)

