

●フタがぶら下がり 汚れにくい 天井用点検口枠



- 材質 : アルミニウム
- カラー : シルバー



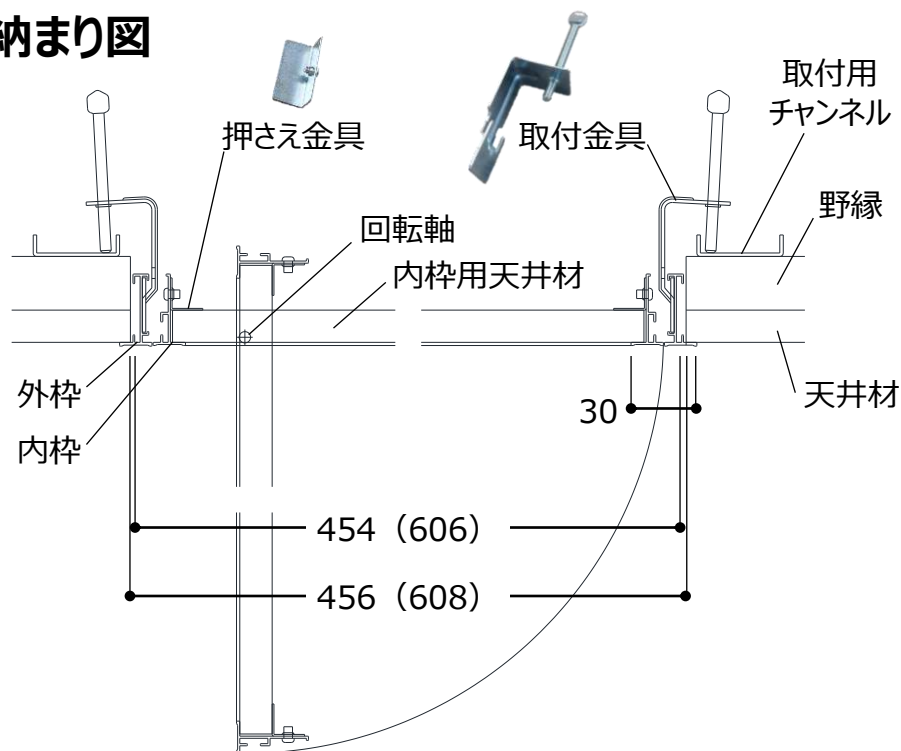
- サイズ : 454×454mm (実際の開口 436×364mm)
606×606mm (実際の開口 588×516mm)
- 数量 : 1枠

特長

- 枠に連結したフタがぶら下がる
- 開閉時にフタが汚れにくい
- 鍵でフタを固定できる
- 塗装や壁紙との取り合いがきれい



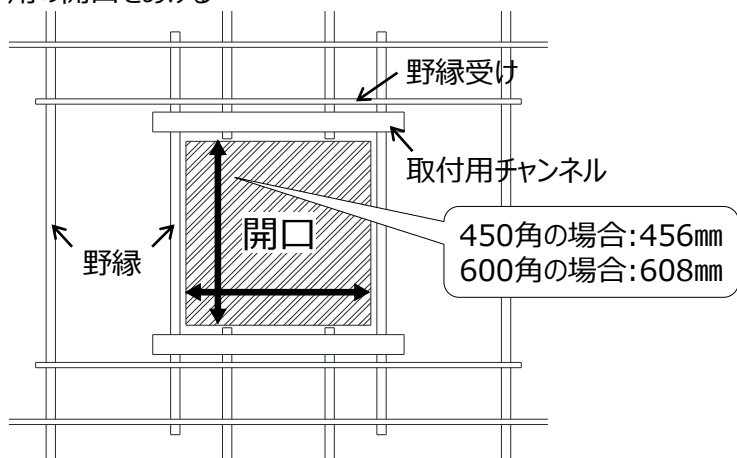
●納まり図



● 施工方法

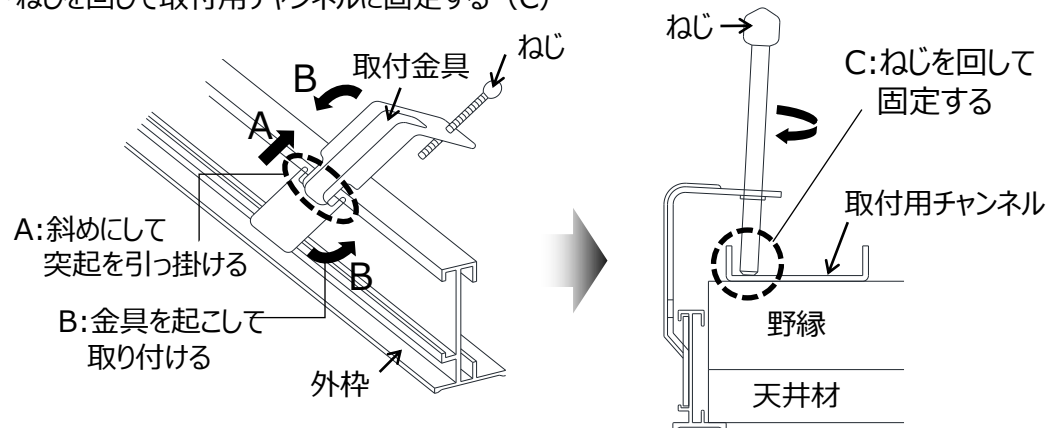
① 軽量鉄骨下地を組み、天井材に開口をあける

- ・開口の強度を保てるように下地を組む
- ・外枠用の開口をあける



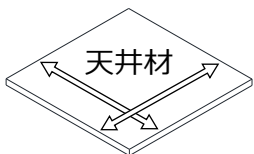
② 外枠を軽量鉄骨下地に固定する

- ・外枠を開口にはめる
- ・外枠に取付金具をつける (A, B)
- ・ねじを回して取付用チャンネルに固定する (C)



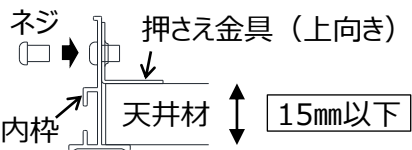
③ 内枠に天井材を固定する

- ・天井材は厚み25mmまで対応できます
- ・内枠用の天井材を作成する (下表参照)

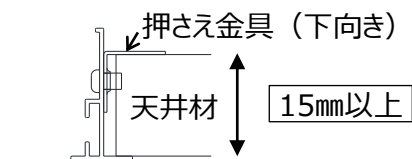


製品	天井材厚み	450角	600角
天井材寸法	15mm以下	417mm	569mm
	15mm以上	415mm	567mm

- ・天井材を内枠に入れ、押さえ金具で固定する
- ※天井材の厚みによって金具の向きが変わります

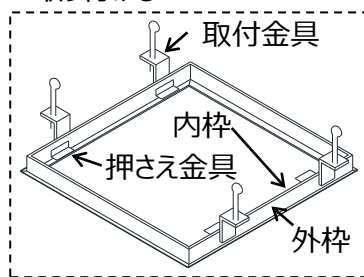


15mm以下



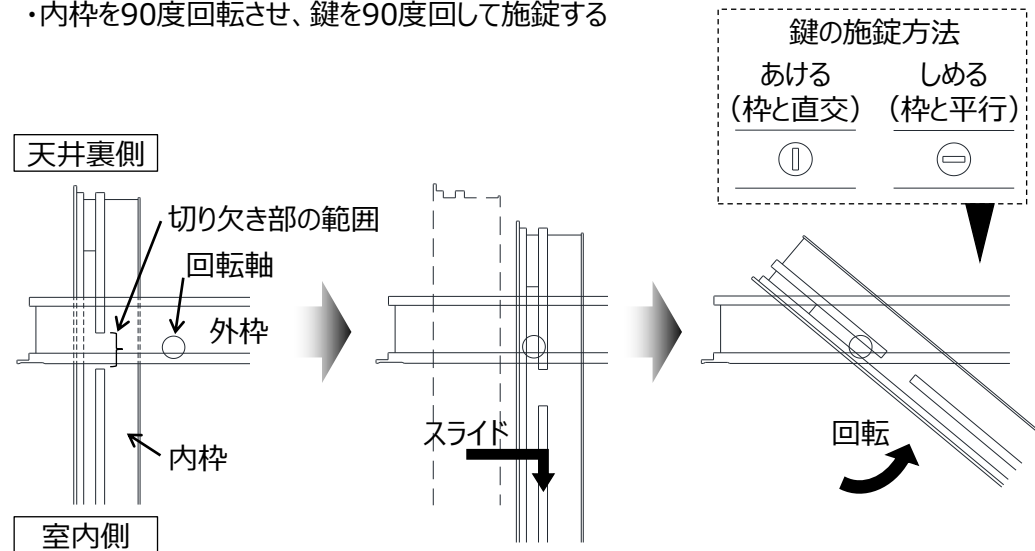
15mm以上

取付金具や押さえ金具は向かい合わせてバランスよく取り付ける



④ 外枠に内枠を取り付ける

- ・外枠の中に内枠を入れる
- ・内枠の切り欠き部を回転軸に通し、スライドさせてはめる
- ・内枠を90度回転させ、鍵を90度回して施錠する



● 施工例 <天井アルミ点検口枠 N>

■ オフィス (ベトナム/ホーチミン)



■店舗 (ベトナム/ホーチミン)



■ビル（日本／東京）

