

## ● 配管の点検に最適な点検口枠



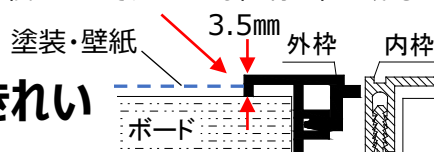
### 特長

- 壁の中を簡単に点検できる
- 簡単に開閉できる（サッシと同じ取り付け方式）
- ボード厚み9.5mm、12.5mmのどちらにも使用可能

### ■ 軽量

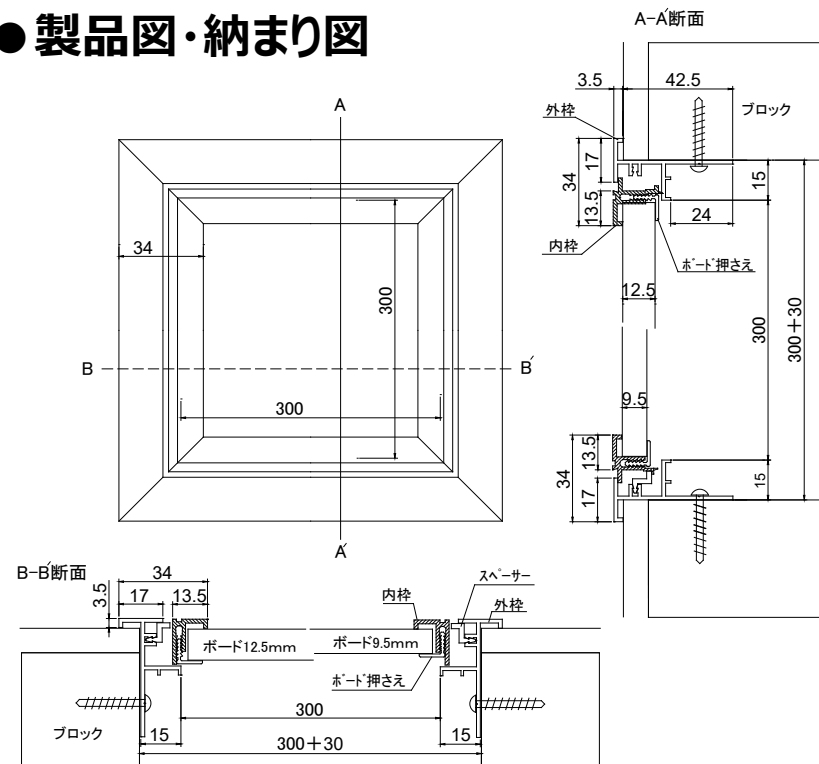
枠で塗装や壁紙を止めて、きれいな直線に仕上がる

### ■ 塗装や壁紙との取り合いがきれい



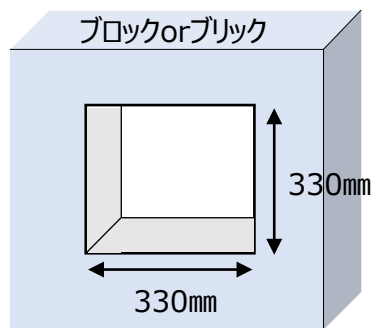
- 材質 : PVC
- カラー : ホワイト
- サイズ : 300×300mm
- 対応ボード厚み : 9.5、12.5mm
- 数量 : 10枠

### ● 製品図・納まり図

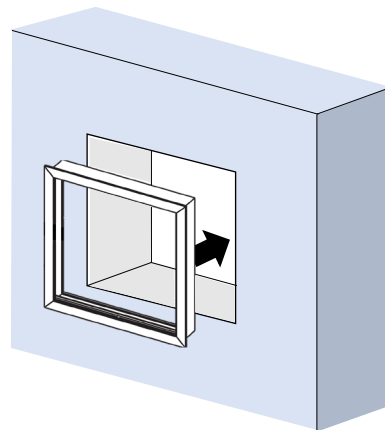


# ● 施工方法

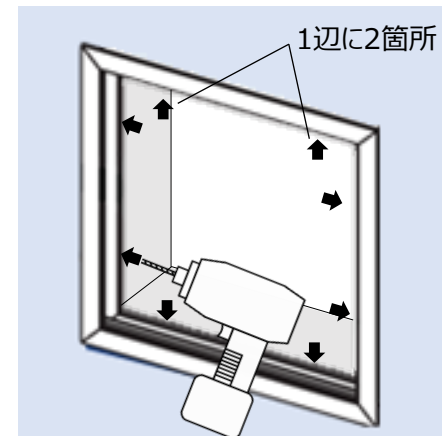
## ① 壁に開口を開ける



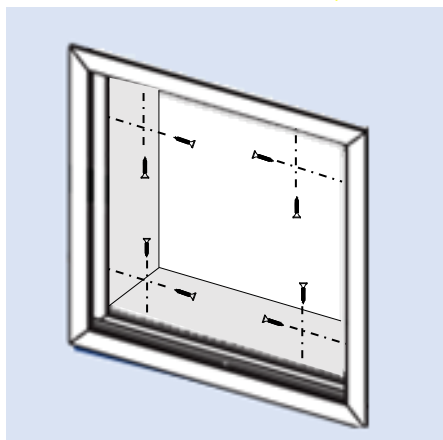
## ② 開口に外枠をはめ込む



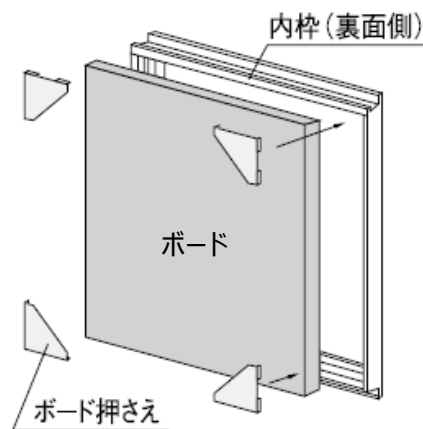
## ③ 外枠のビス穴に合わせて下地に下穴を開ける(計8箇所)



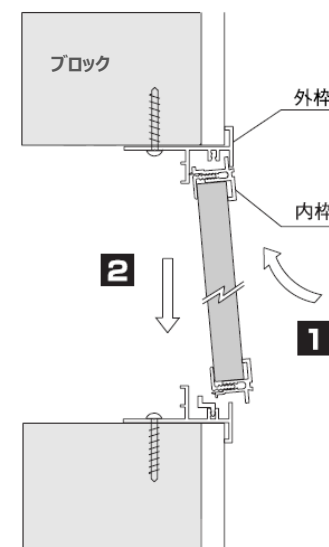
## ④ 外枠をビスで固定する



## ⑤ 内枠にボードを入れ、ボード押さえで固定し、フタを作る



## ⑥ ①と②の順にフタをはめる



# ● 施工例 <壁点検口枠 I 型>

## ■ マンション (ベトナム/ホーチミン)

