

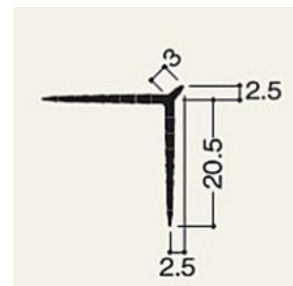
●直線性をしっかり出せる左官仕上げ用定木



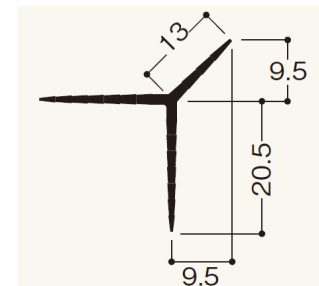
特長

- 精度よく簡単に直線性を出せる
- モルタル食い付き用の多数穴
- 樹脂製なのでハサミでカットできる
- スクエア仕上げの“3K” “13K”
- ラウンド仕上げの“13R”

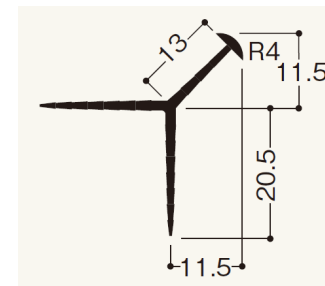
3K



13K

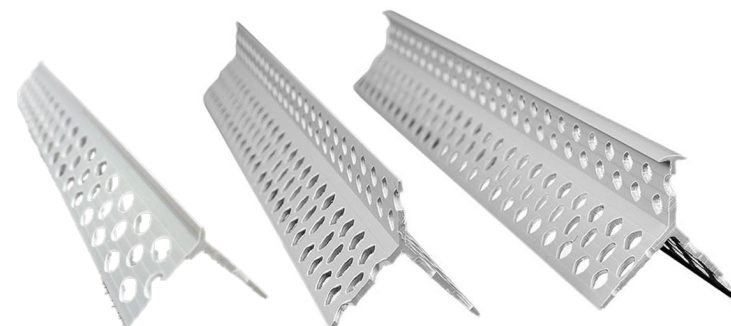


13R



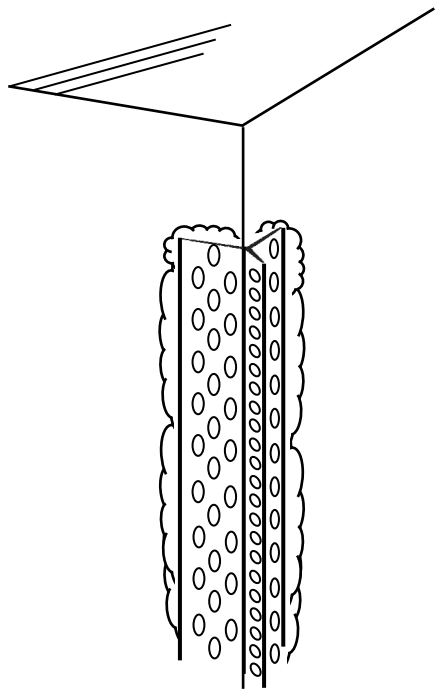
- 材質 : PVC
- カラー : グレー
- 長さ : 1,820mm
- 数量 : 200本 (3K)
100本 (13K,13R)

- 取り付け
下地 : コンクリート
モルタル
- 方法 : 埋込

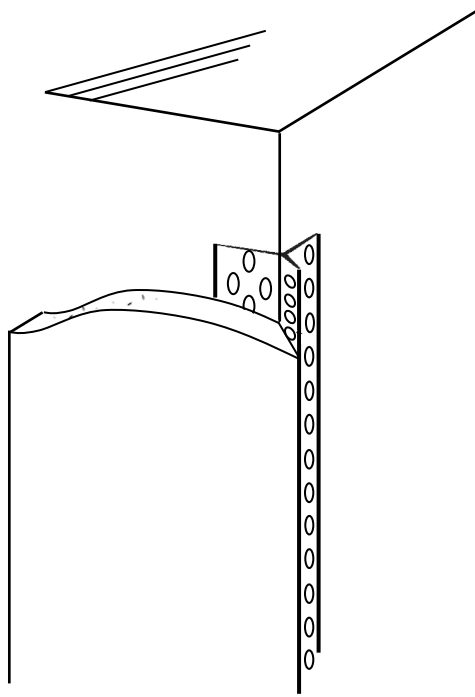


● 施工方法

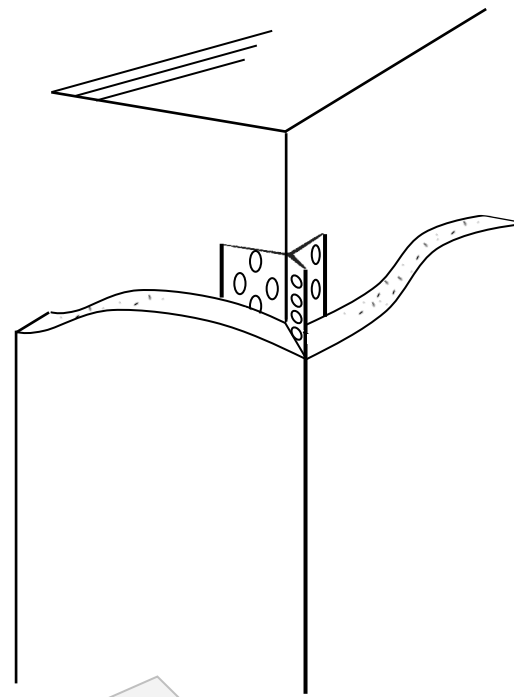
① コンクリート下地の角部に
取り付ける



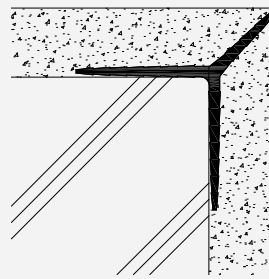
② 片面にモルタルを塗布



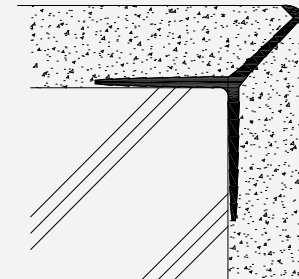
③ もう一面にモルタルを塗布



スクエア仕上げ



ラウンド仕上げ



● 施工例 <左官定木>

