

●コンクリート柱の角部をきれいに仕上げる

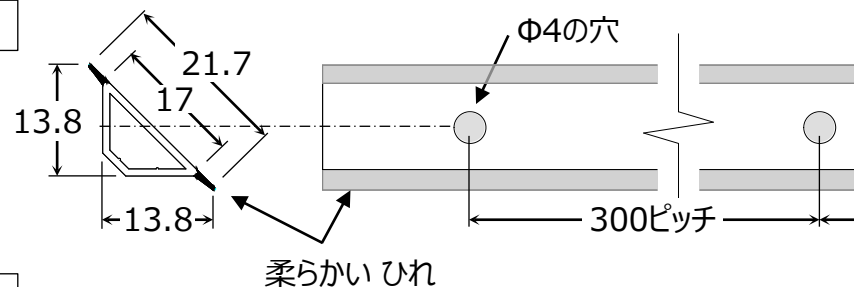


特長

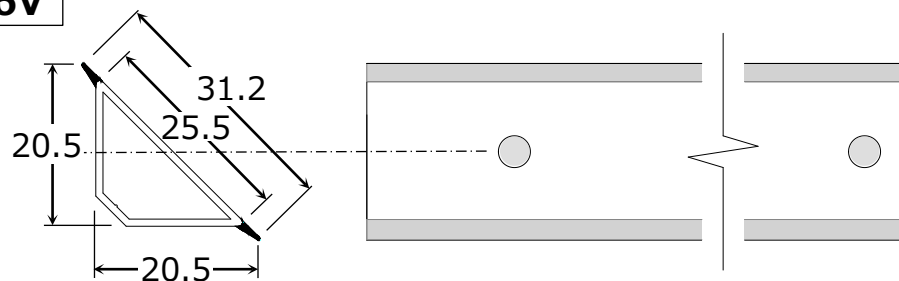
- 角部がきれいに仕上がる
- 鋭利な角が無くなり安全性が高まる
- 柔らかい ひれがコンクリート漏れを防ぐ
- 穴があるので固定しやすい

●製品図

C-17V



C-26V



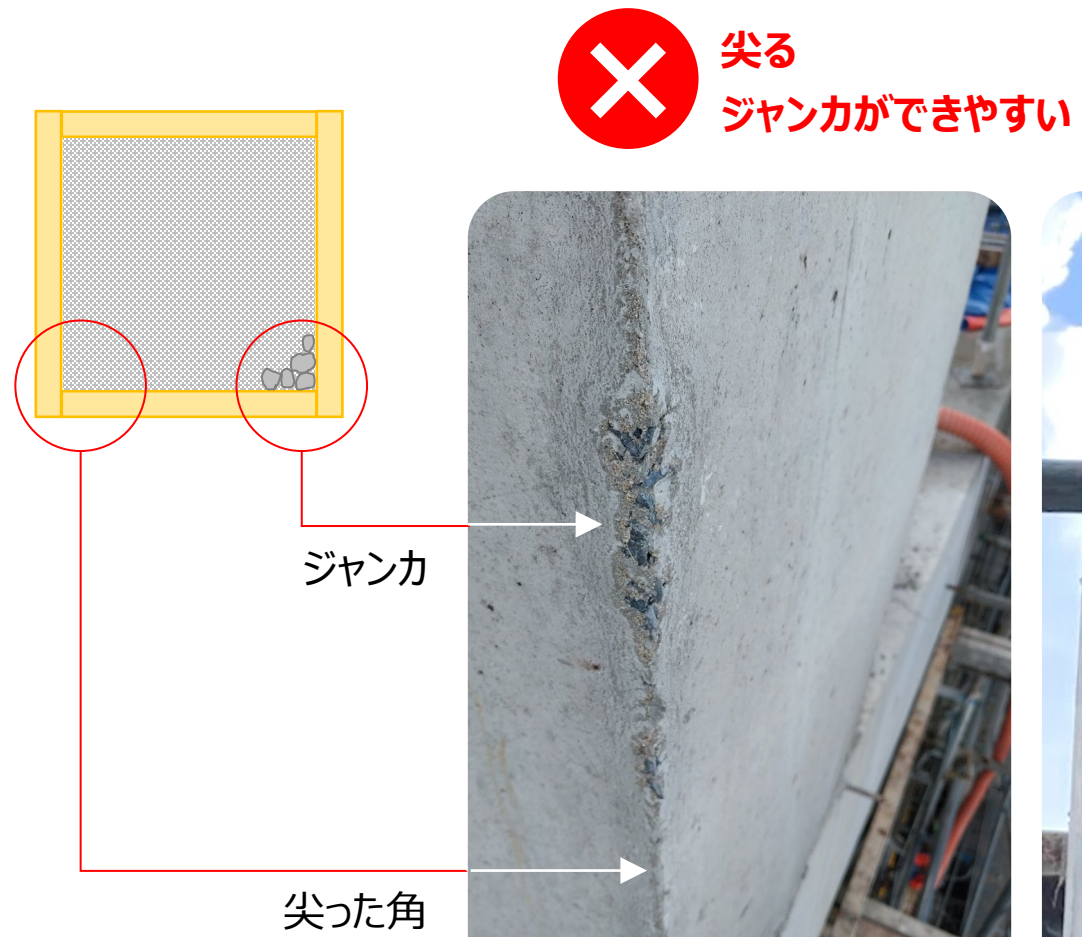
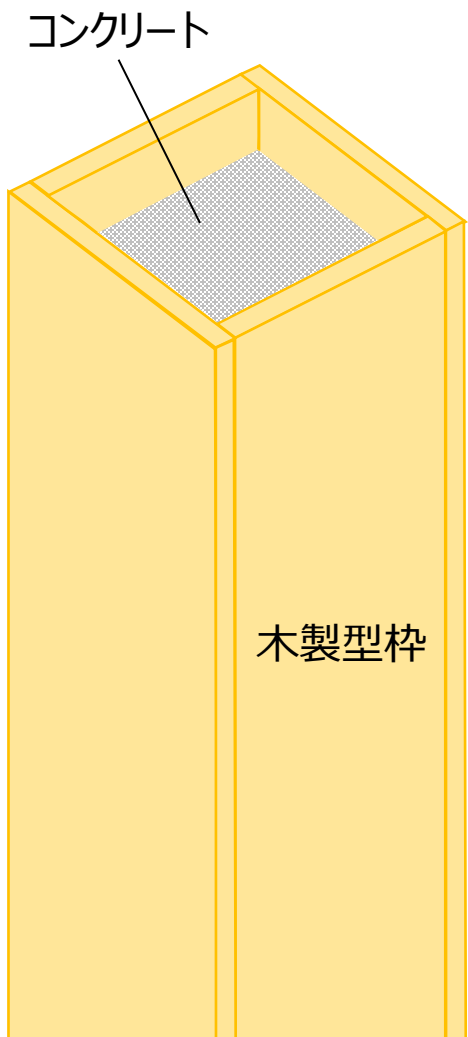
- 材質 : PVC
- カラー : ホワイト
- 長さ : 2,438mm
- 数量 : 100本 (C-17V)
48本 (C-26V)



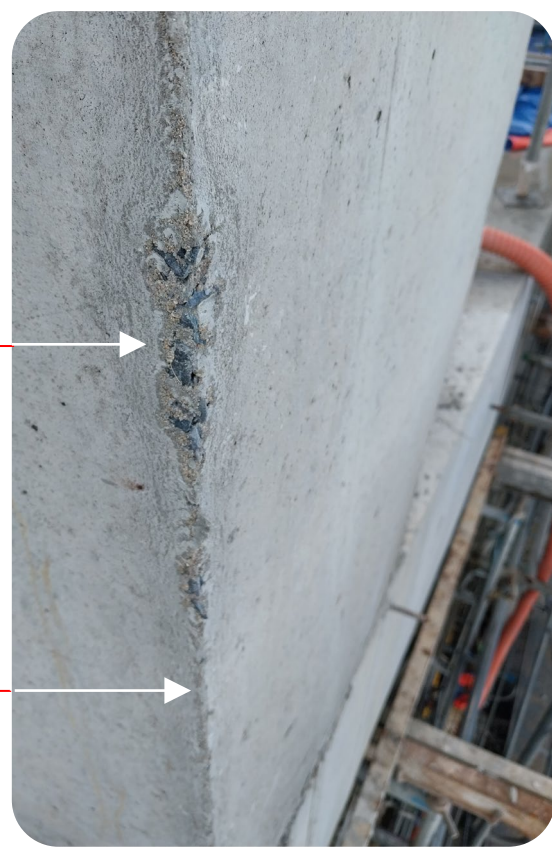
●面木の目的

尖った角を無くして安全にするため
コンクリートを角部まで十分に充填させるため

< 面木を使わない柱 >



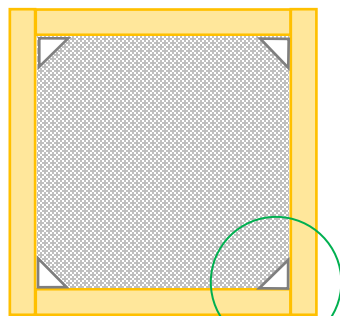
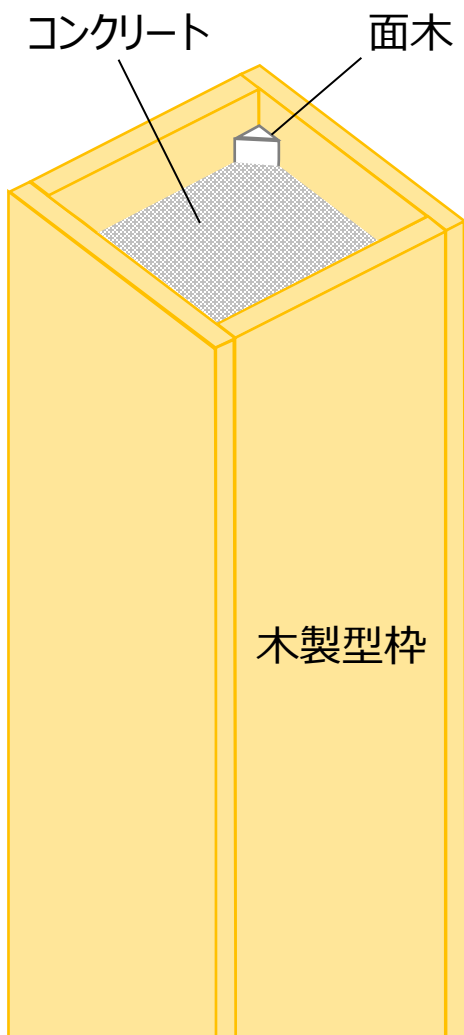
仕上がりが悪い



●面木の目的

尖った角を無くして安全にするため
コンクリートを角部まで十分に充填させるため

< 面木を使った柱 >



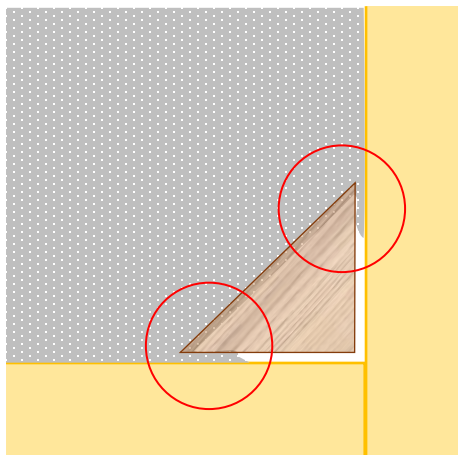
尖りが無く 安全
ジャンカができてにくい

仕上がりが
良い



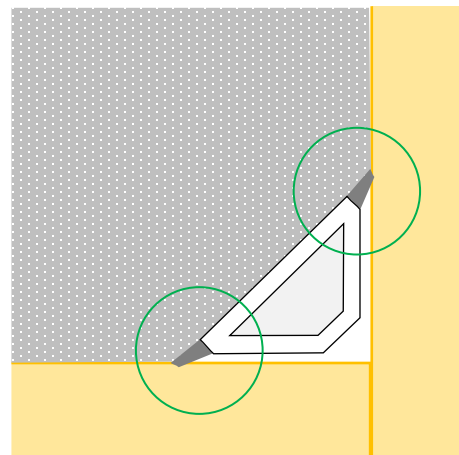
●ひれの効果

✕ ひれが無い面木



硬化する前に
型枠と面木の間へ
コンクリートが漏れやすい

✓ ひれがある面木



ひれが型枠に密着して
コンクリートが漏れにくい

見た目が悪い

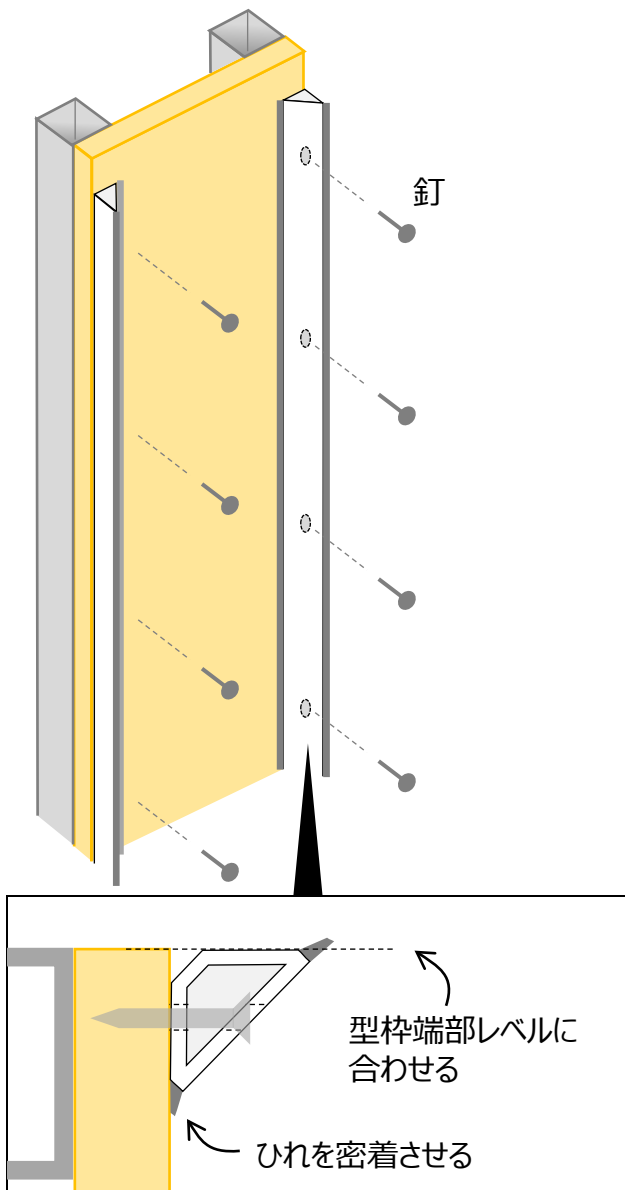


見た目が良い

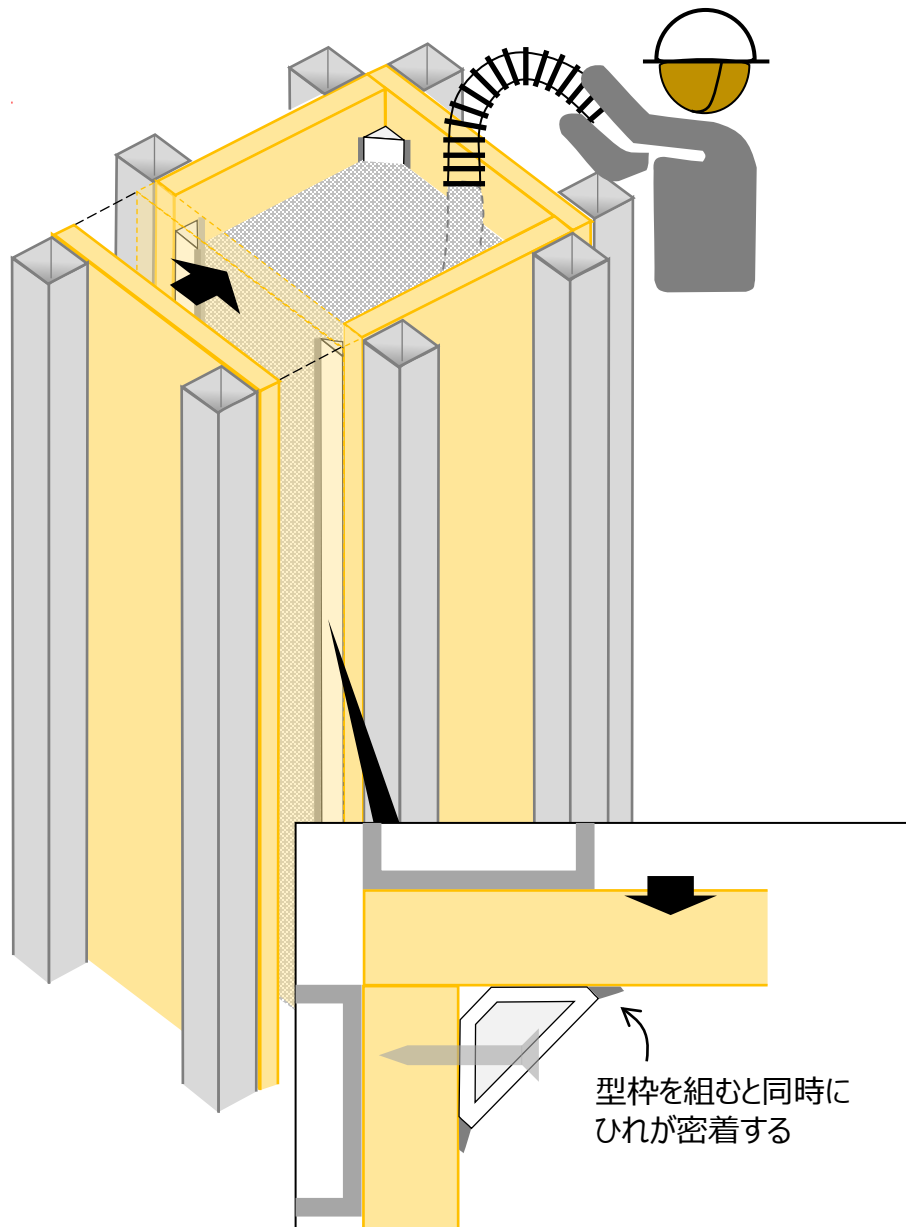


● 施工方法

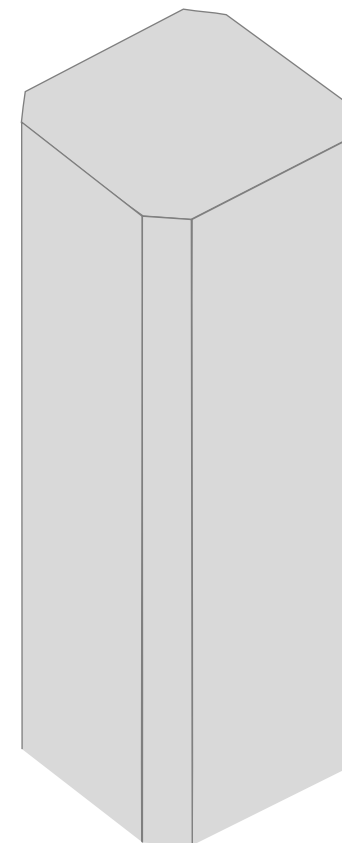
① 型枠に面木を固定する



② 型枠を柱状に組み、コンクリートを流し込む

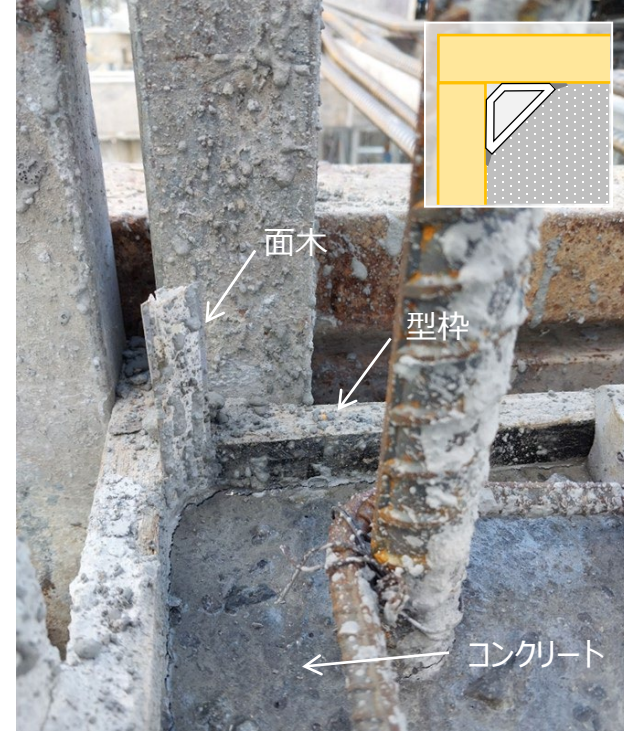


③ コンクリート硬化後、型枠を外して完成



● 施工例 <面木>

■ 工場 (ベトナム/ダナン)



■工場 (ベトナム/ダナン)

