

● Giúp sạch mối nối và cạnh sàn

Kiểu T



Kiểu L

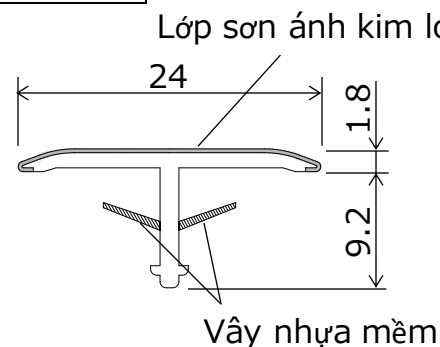


Đặc điểm chính

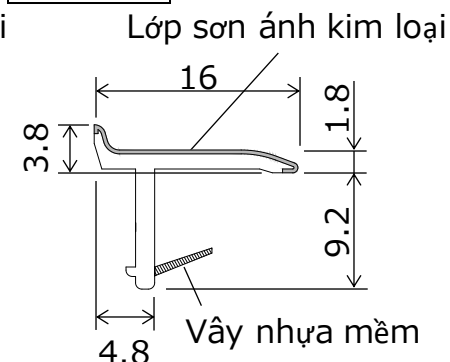
- Bề mặt kim loại sang trọng
- Ít bị biến dạng hơn các nẹp bằng kim loại
- Vật liệu nhựa nên có thể cắt dễ dàng bằng cưa
- Dễ dàng lắp đặt bằng cách hàn
- Vây nhựa mềm giúp giữ nguyên vị trí nẹp đến khi mối hàn khô lại

● Bản vẽ sản phẩm

Kiểu T



Kiểu L

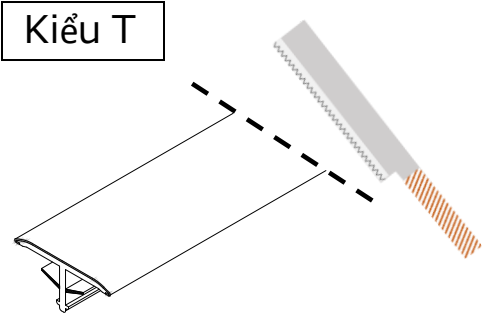


- **Vật liệu** : PVC+Acrylic
- **Màu** : Kim loại vàng, Kim loại bạc
- **Chiều dài** : 2,000mm
- **MOQ** : 50 thanh

● Cách lắp đặt

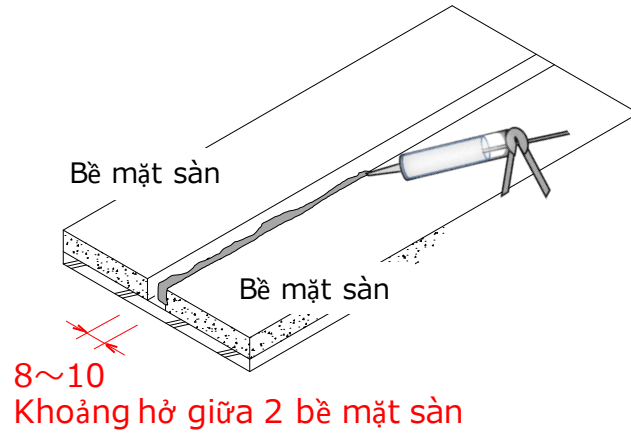


① Cắt theo chiều dài thích hợp

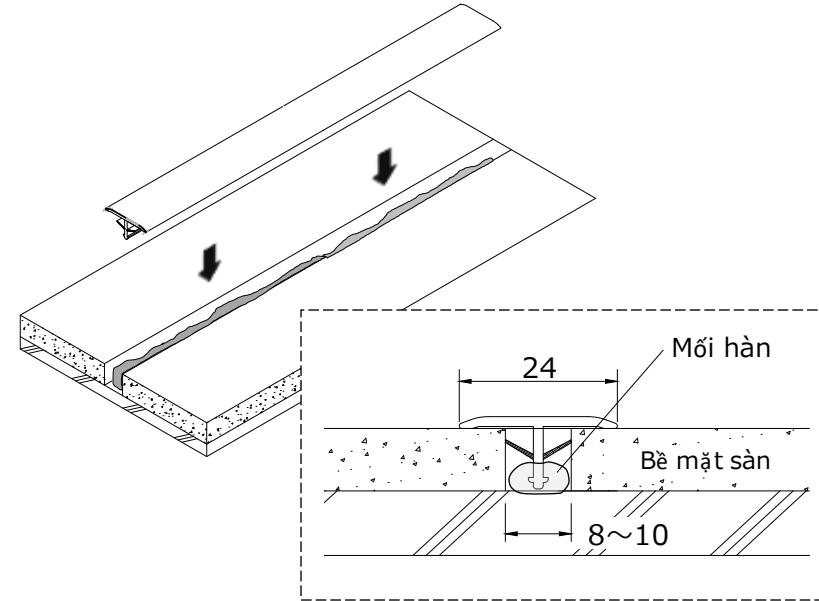


② Tra mối hàn

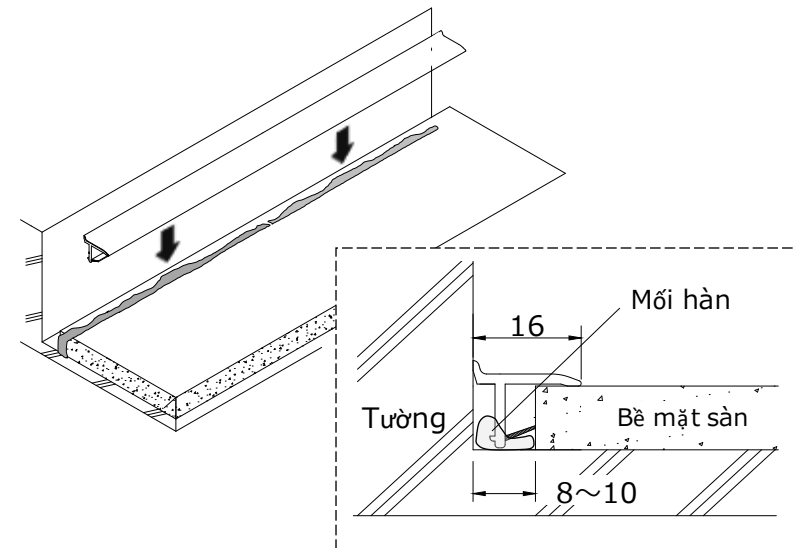
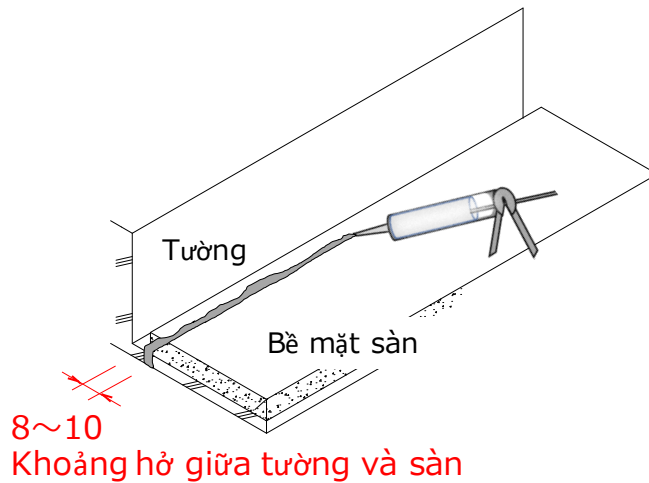
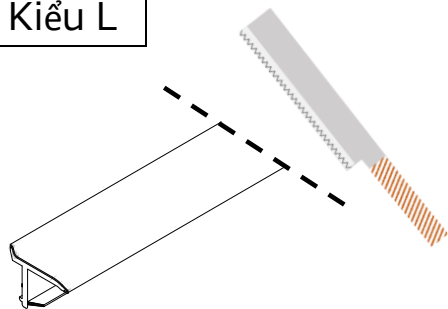
(Độ dày của mối hàn $\Phi 6 \sim 8\text{mm}$)



③ Cố định nẹp sàn



Kiểu L



● Hình ảnh thực tế <FLOOR MIKIRI>



Kiểu T

■ Chung cư
(Hồ Chí Minh/Việt Nam)

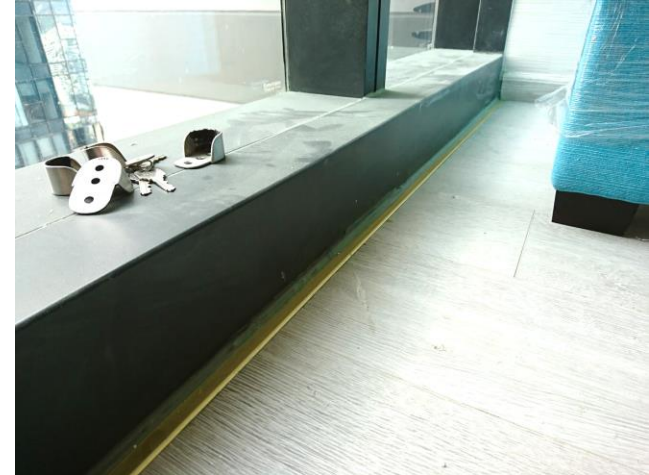


■ Nhà ở độc lập
(Tokyo/Nhật Bản)



Kiểu L

■ Chung cư
(Hồ Chí Minh/Việt Nam)



■ Chung cư
(Hồ Chí Minh/Việt Nam)



■ Chung cư
(Hồ Chí Minh/Việt Nam)



■ Văn Phòng
(Tokyo/Nhật Bản)

