

● Dễ dàng mở/đóng



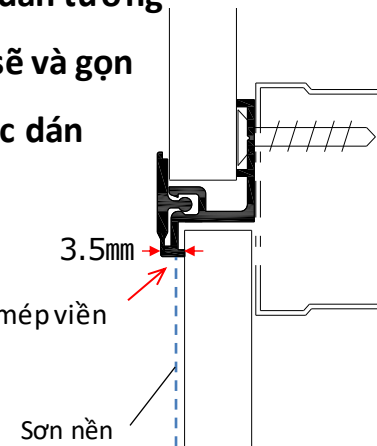
- **Vật liệu** : PVC
- **Màu** : Trắng
- **Kích thước** : 200×200mm
250×250mm
300×300mm
- **Độ dày tấm đi kèm** : 9.5、12.5mm
- **MOQ** : 25 bộ



Đặc điểm chính

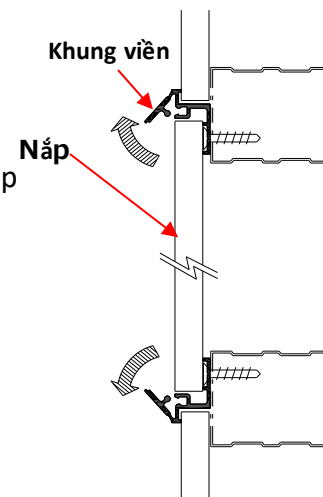
- Khung trông gọn đẹp (viền rộng 15mm)
- Dễ dàng và thuận tiện đóng-mở nắp
- Có thể tô sơn/dán giấy dán tường
- Ngoại quan trông sạch sẽ và gọn gàng sau khi tô sơn hoặc dán giấy dán tường.

Chỉ tô sơn hoặc dán giấy đến mép viền của khung



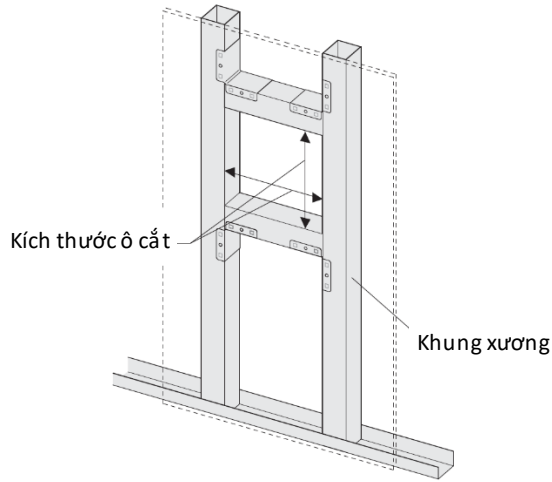
● Cách đóng/mở nắp

Mở bọc khung ra và lấy tấm nắp



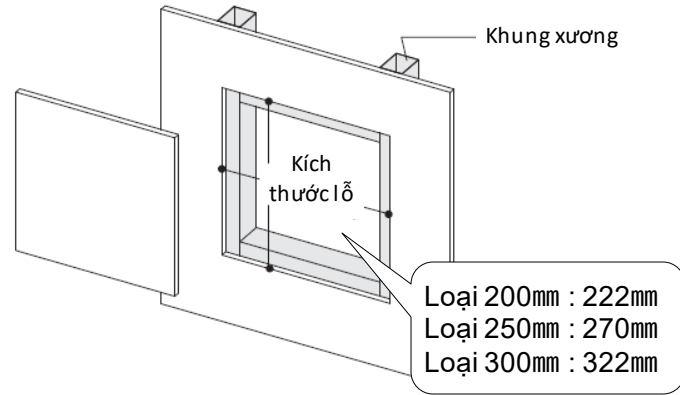
● Cách lắp đặt

① Xác định vị trí lắp đặt và kích thước ô



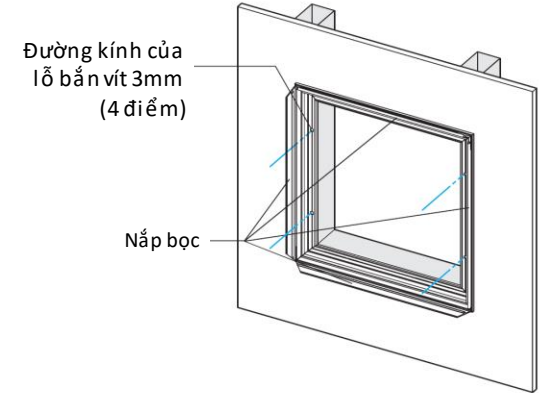
② Chuẩn bị khung mở và tấm nắp bên trong

Cắt ô trên tấm thạch cao sao cho khớp với kích thước khung

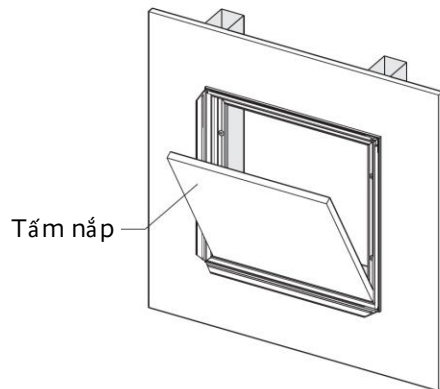


③ Lắp đặt khung

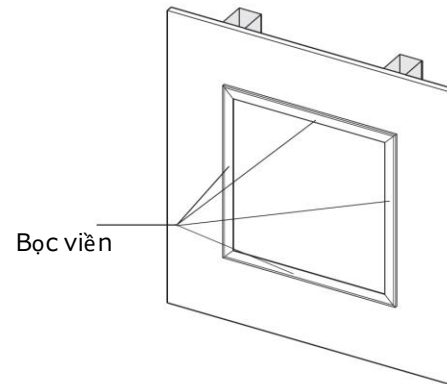
Mở nắp bọc khung ra rồi bắn vít cố định khung vào hệ khung xương phía sau



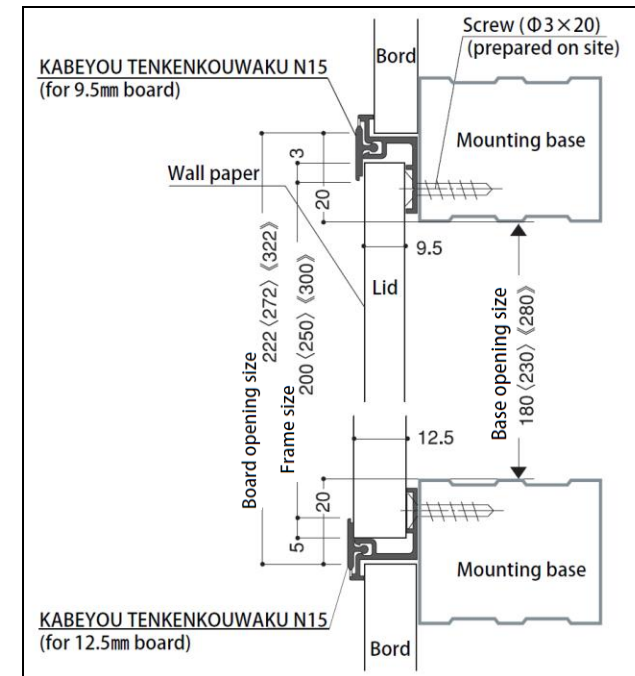
④ Lắp đặt tấm nắp



⑤ Đóng bọc viền khung lại



● Bản vẽ lắp đặt



● Hình ảnh thực tế <TENKENKO-N15>

