

- Khung thăm trần nhôm có nắp treo gọn sạch, không dễ bị bẩn



- **Vật liệu** : Nhôm
- **Màu sắc** : Bạc



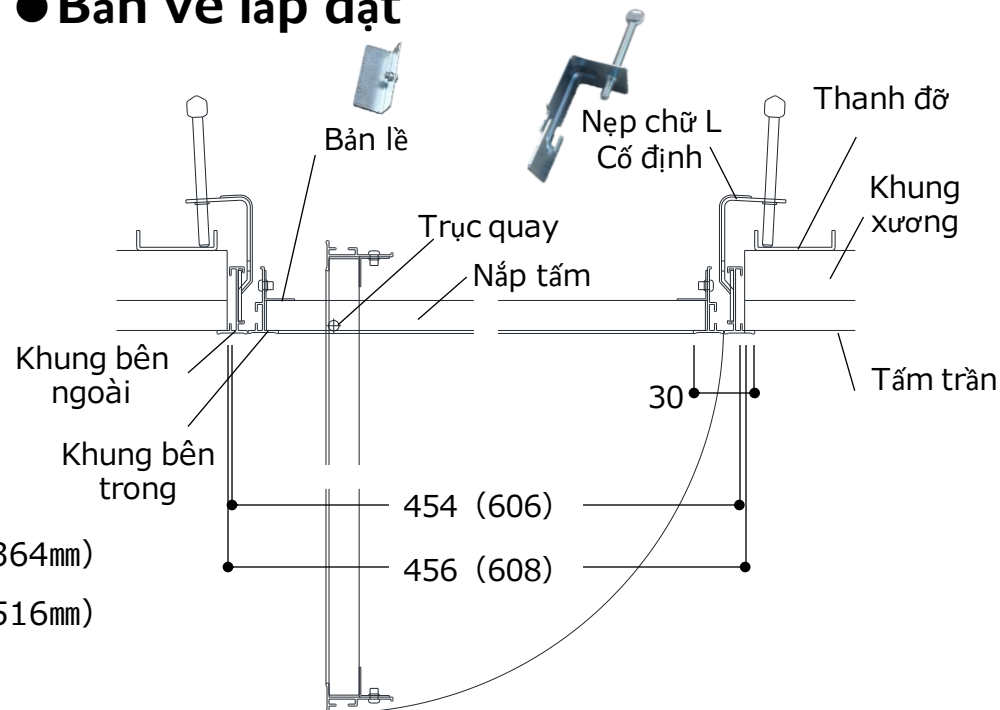
- **Kích thước** : 454×454mm (Kích thước lọt lòng 436×364mm)
606×606mm (Kích thước lọt lòng 588×516mm)
- **MOQ** : 1 cái

Đặc điểm chính

- Nắp liền với khung và được treo khi mở
- Nắp không dễ bị bẩn khi mở và đóng
- Nắp được đóng lại bằng khóa
- Ngoại quan gọn gạch, thích hợp với sơn hay giấy dán tường



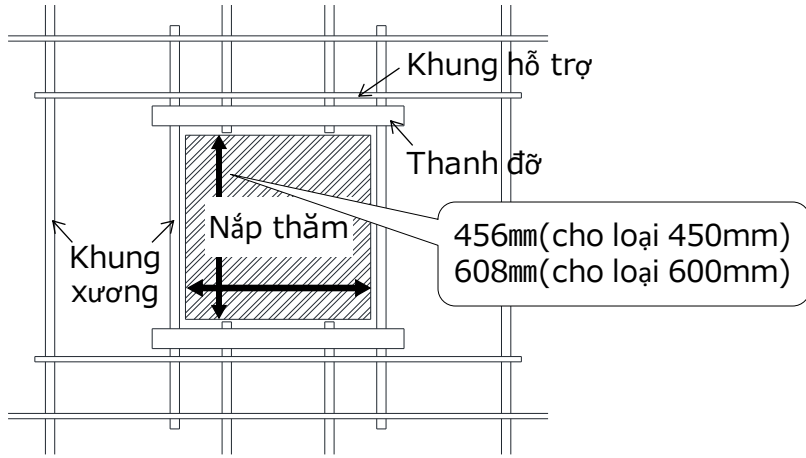
● Bản vẽ lắp đặt



● Hướng dẫn lắp đặt

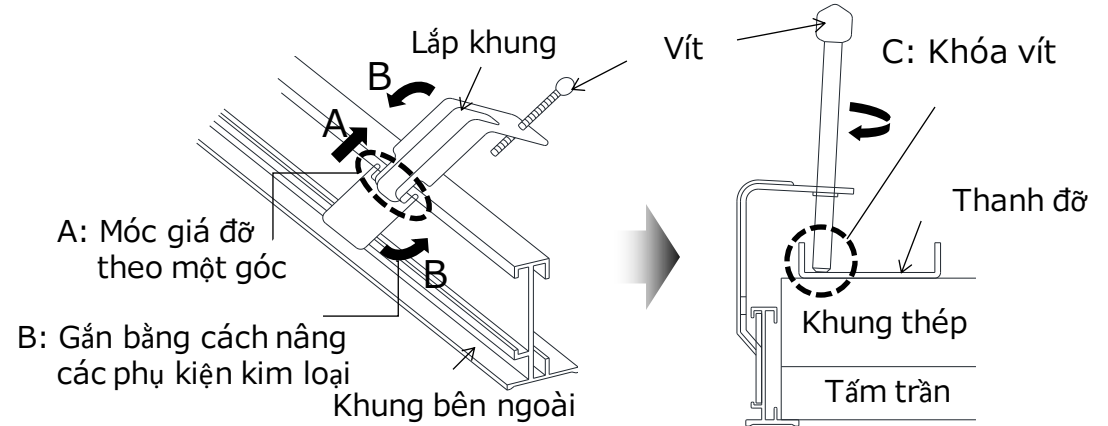
① Lắp khung xương và tạo lỗ cho tấm trần

- Gắn đế (đảm bảo giữ nguyên vẹn phần nắp)
- Tạo lỗ cho khung bên ngoài



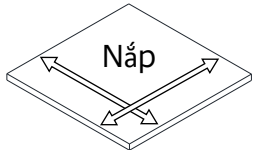
② Gắn khung bên ngoài lên trên tấm trần (Khung nhẹ)

- Lắp khung bên ngoài vào lỗ vừa tạo
- Gắn thanh đỡ vào khung bên ngoài (A, B)
- Xoay vít để cố định vào dầm đỡ (C)



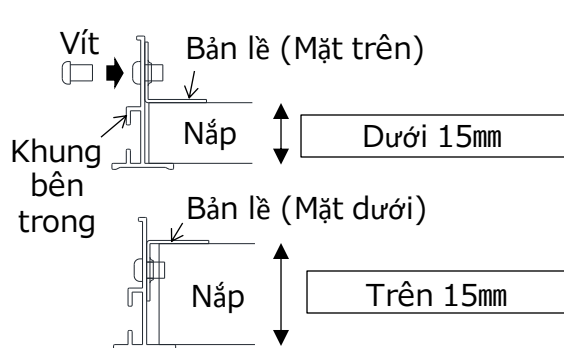
③ Cố định nắp vào khung bên trong

- Độ dày nắp: Lên đến 25mm
- Cắt nắp để vừa với khung bên trong (Tham khảo bên dưới)

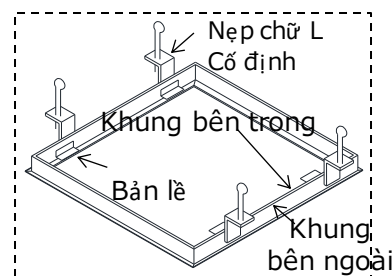


Sản phẩm	Độ dày	Loại 450	Loại 600
Nắp Kích thước	Dưới 15mm	417mm	569mm
	Trên 15mm	415mm	567mm

- Chèn tấm nắp vào khung bên trong và cố định nắp bằng các bộ giữ tấm nắp
- ※ Hướng bản lề sẽ thay đổi tùy thuộc vào độ dày của tấm trần

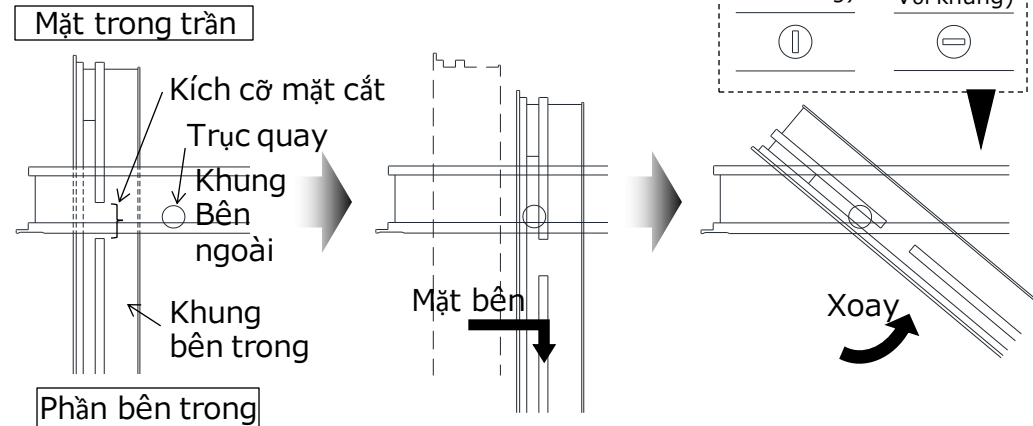


Sắp các nẹp chữ L và bản lề đối mặt với nhau và cố định.



④ Gắn khung bên trong vào khung bên ngoài

- Gắn khung bên trong vào khung bên ngoài
- Trượt khung bên trong lên trực quay qua vết cắt của khung trong, sau đó trượt xuống.
- Xoay khung bên trong 90 độ và xoay chìa khóa 90 độ để khóa.



● Hình ảnh thi công thực tế <Khung thăm trần nhôm N>

■ Tòa Nhà (Tokyo/Nhật Bản)



■ Văn Phòng (Hồ Chí Minh/Việt Nam)

