

- Dễ tiếp cận không gian phía sau tường để kiểm tra hệ thống đường ống

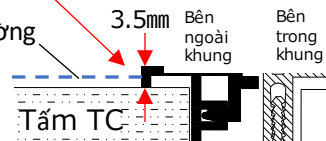


## Đặc điểm chính

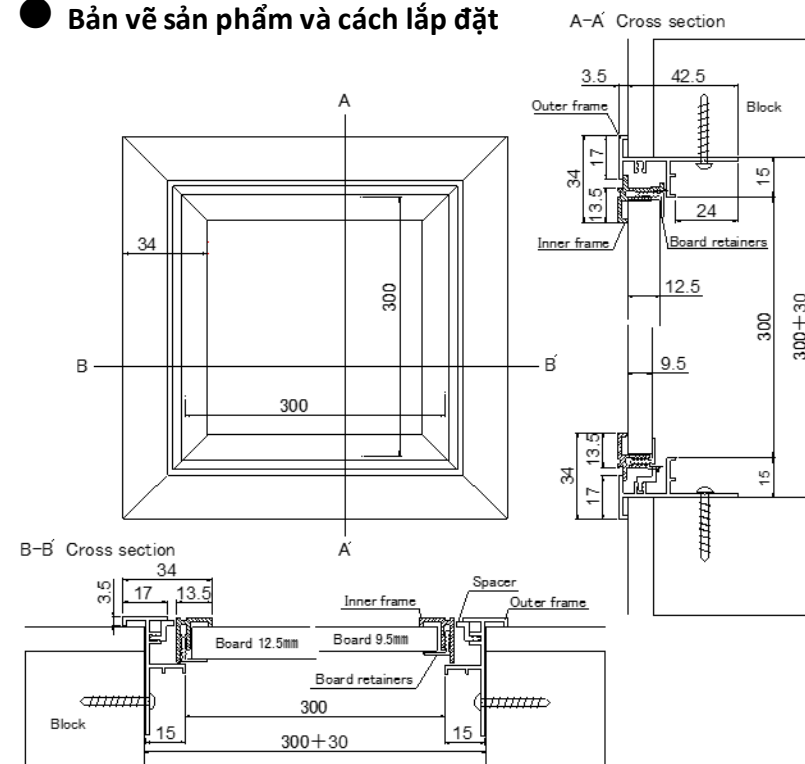
- Giải pháp giúp dễ dàng kiểm tra hệ thống đường ống phía sau tường
- Dễ dàng mở nắp (Nâng nhẹ tấm nắp lên để mở)
- Độ dày cho tấm đi kèm 9.5mm or 12.5mm
- Trọng lượng nhẹ
- Có thể tô sơn hoặc dán giấy dán tường cho tấm thạch cao

Dùng sơn hoặc dán giấy tại viền khung

Sơn· Giấy dán tường



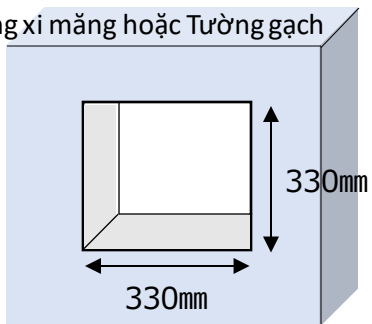
- Vật liệu : PVC
- Màu : Trắng
- Kích thước : 300×300mm
- Dùng cho tấm thạch cao dày : 9.5mm, 12.5mm
- MOQ : 10 bộ
- Bản vẽ sản phẩm và cách lắp đặt



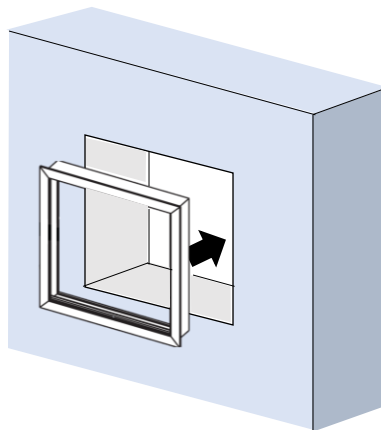
## ● Cách lắp đặt

### ① Cắt một ô trên tường

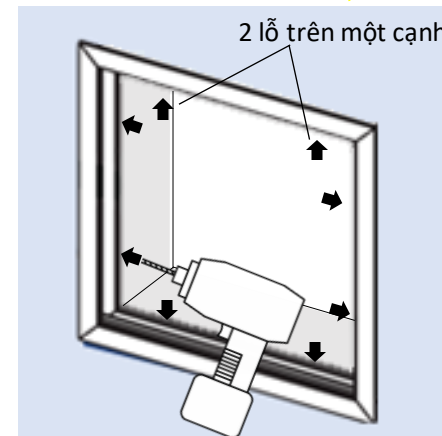
Tường xi măng hoặc Tường gạch



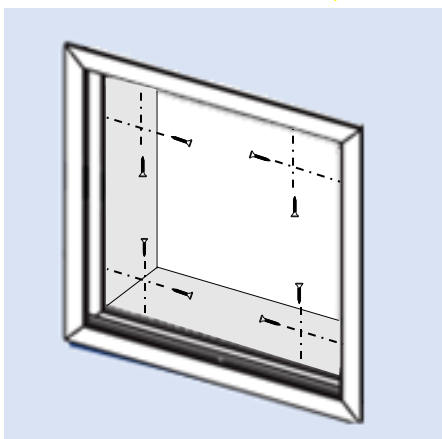
### ② Chèn khung ngoài vào



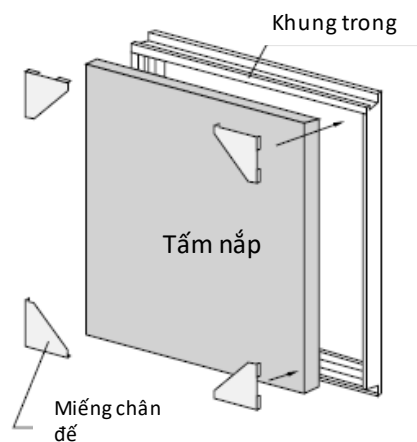
### ③ Khoan lỗ tường theo các vị trí lỗ có sẵn trên khung (8 lỗ)



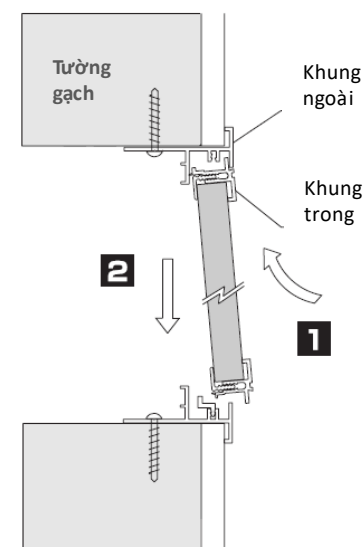
### ④ Bắn vít vào các lỗ khoan để cố định khung



### ⑤ Làm tấm nắp (chèn tấm nắp vào trong khung rồi gắn 4 miếng giữ nắp vào 4 góc của nắp)



### ⑥ Đóng nắp lại 1 → 2



# ● Hình ảnh thực tế <TENKENKO-1G>

## ■ Căn Hộ / Chung Cư (Hồ Chí Minh / Việt Nam)

