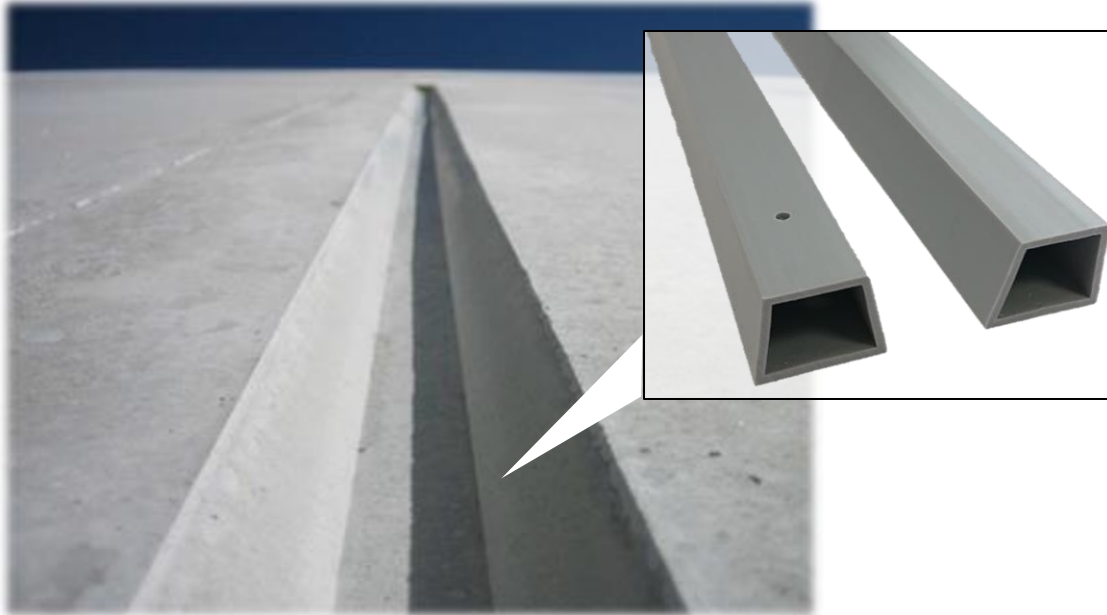
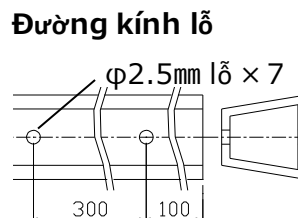


- Kiểm soát vết nứt
- Tạo các đường rãnh, đẹp, gọn cho tường bê tông



Đặc điểm chính

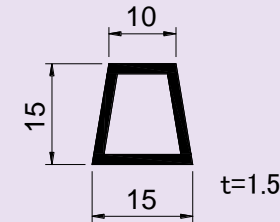
- Có thể kiểm soát được vị trí dễ xảy ra vết nứt
- Dễ dàng tháo gỡ sau khi thi công
- Bền, nhẹ và dễ thi công
- Không thấm nước và không bị biến dạng
- Dễ lắp nhờ có lỗ khoan sẵn trên nẹp



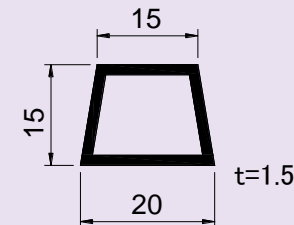
● Hình vẽ sản phẩm

Cân đối

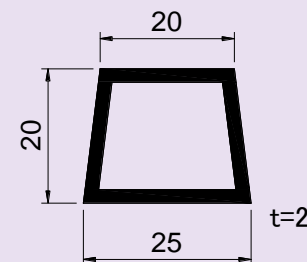
M-15V



M-20V

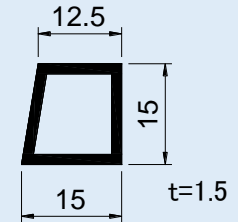


M-25V

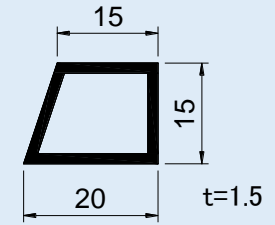


Không cân đối

K-15V



K-20V



- **Vật liệu** : PVC
- **Chiều dài** : 2,000mm
- **MOQ** : 100 thanh
(không bao gồm M-25V)
50 thanh
(chỉ M-25V)

Mục đích sử dụng MEJIBO

Để kiểm soát vết nứt trên tường trát vữa

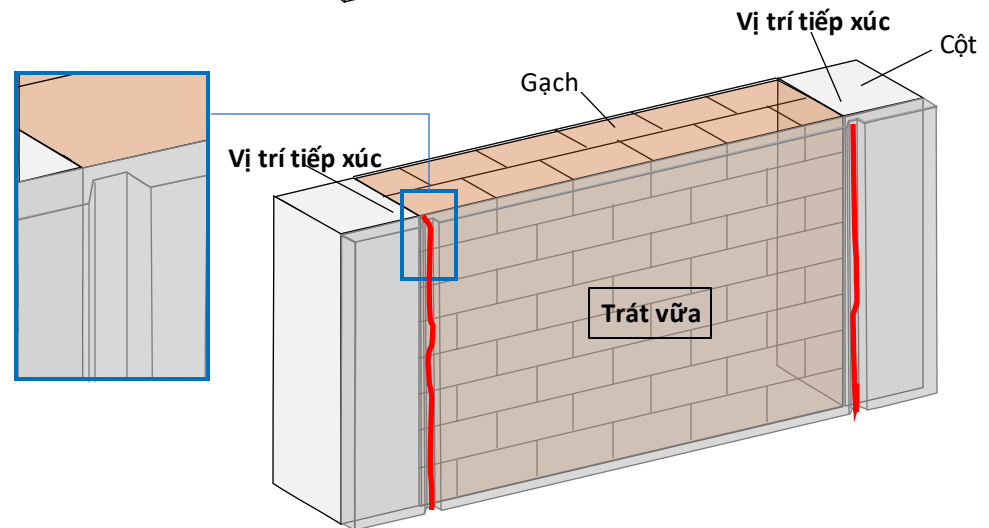
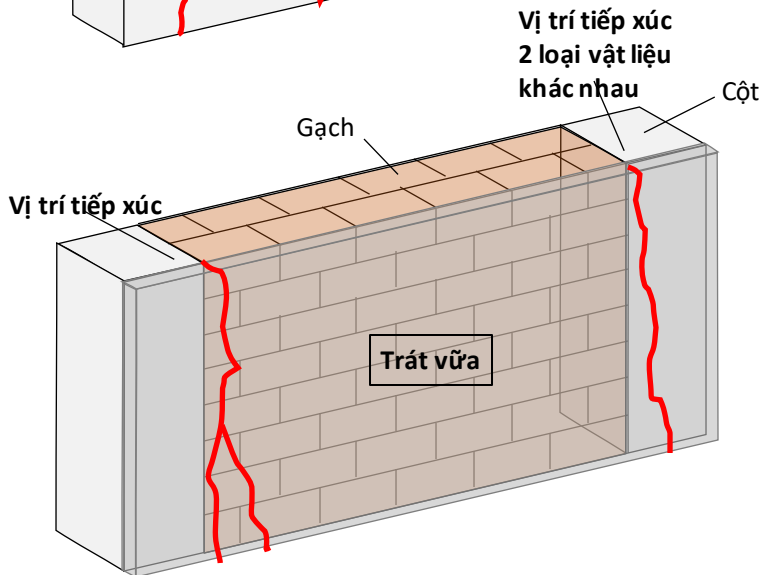
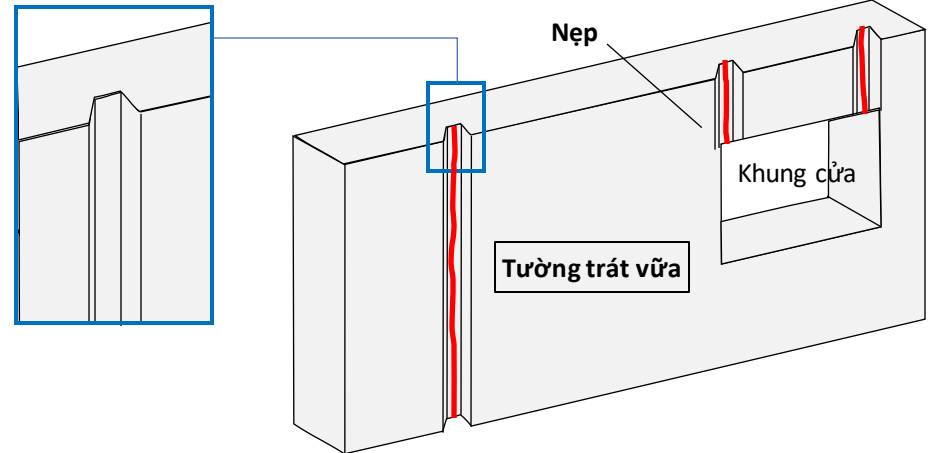
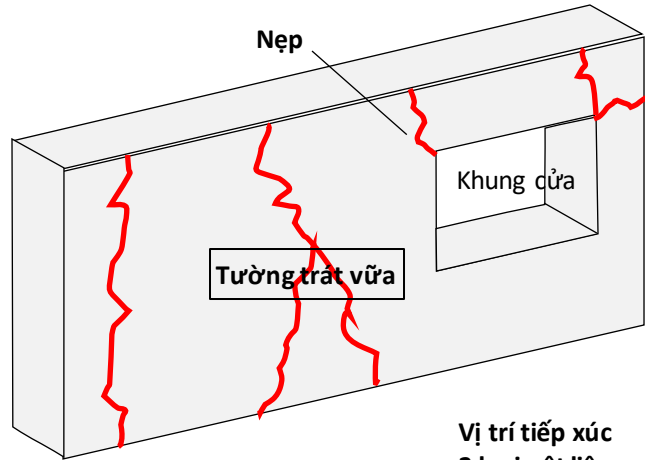
Khi vữa khô...

<Tường không có khe/rãnh>

Bị nứt ngẫu nhiên 1 **Không có thẩm mỹ**
vài vị trí

<Tường có tạo khe/rãnh>

Vết nứt nằm trong rãnh đã **Nhìn rất thẩm mỹ**
được tạo



● Mục đích sử dụng MEJIBO

Để trang trí



Rãnh



Rãnh

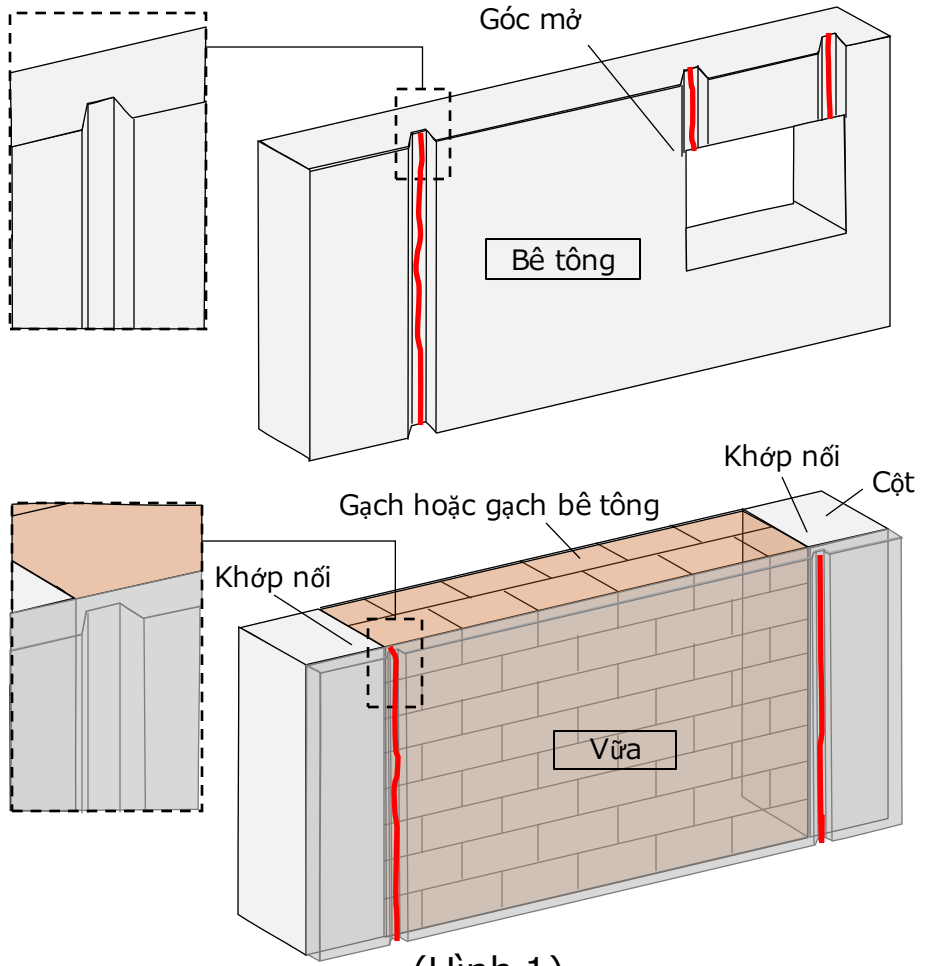
● Sự khác biệt trong cách sử dụng của 2 loại thanh chỉ tường



Ứng dụng cho Thanh đối xứng

TH 1 Tường bê tông và tường vữa thường có xu hướng nứt ngẫu nhiên. Sử dụng thanh chỉ tường tao một đường rãnh để kiểm soát vị trí xuất hiện vết nứt. (Hình 1)

TH 2 Tạo các rãnh có thể kết hợp tạo thành thiết kế cho tường bê tông hoặc tường vữa . (Hình 2)



(Hình 1)

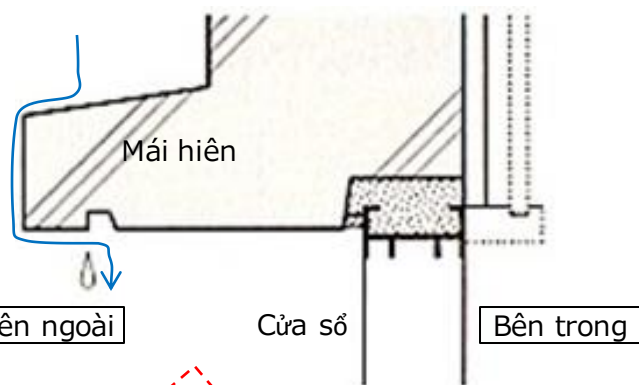
(Hình 2)

Ứng dụng cho Thanh bất đối xứng

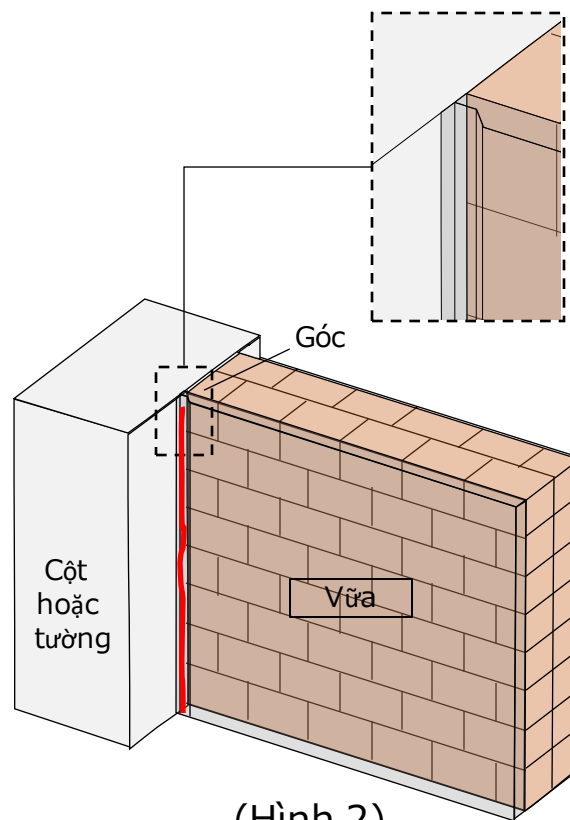
TH 1 Khi lắp đặt mái hiên trên cửa sổ, thanh chỉ tường sẽ tạo một rãnh để ngăn nước mưa vào bên trong qua mái hiên. Nếu không có rãnh, nước mưa sẽ dễ tràn vào bên trong hơn. (Hình 1)

TH 2 Ngăn vết nứt giữa tường bê tông và cột hoặc với tường khác (các vết nứt có thể hình thành ở phần góc). Thanh chỉ tường tạo một đường rãnh để kiểm soát vị trí xuất hiện vết nứt. Nếu không có rãnh, các vết nứt xuất hiện ngẫu nhiên và trông rất xấu. (Hình 2)

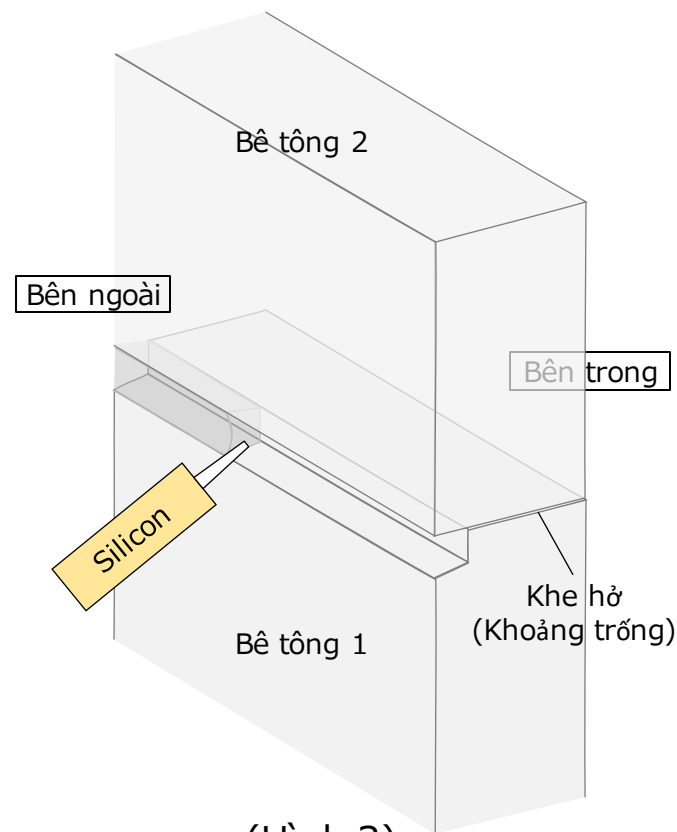
TH 3 Khi ghép các tấm bê tông theo phương thẳng đứng lại với nhau sẽ tạo ra khe hở giữa các tấm bê tông, nước mưa có thể dễ dàng lọt qua khe hở này. Sử dụng thanh chỉ tường sẽ tạo ra một rãnh từ đó có thể dùng silicon để làm kín, lấp đầy khe hở, ngăn nước tràn vào. (Hình 3)



(Hình 1)



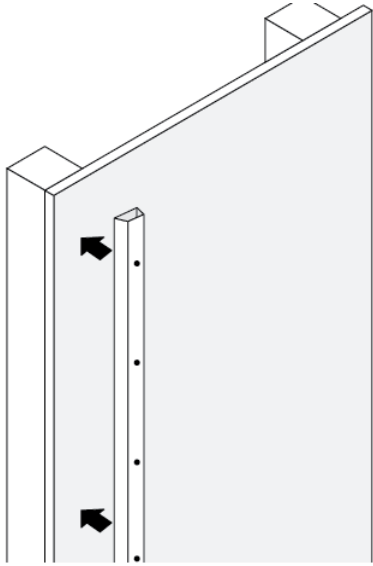
(Hình 2)



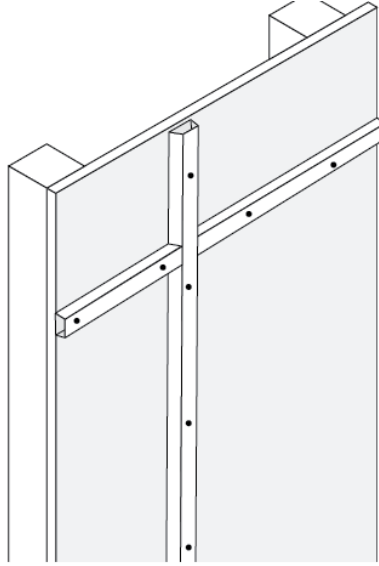
(Hình 3)

● Cách thi công (Phương pháp lắp đặt trước khi đổ vữa)

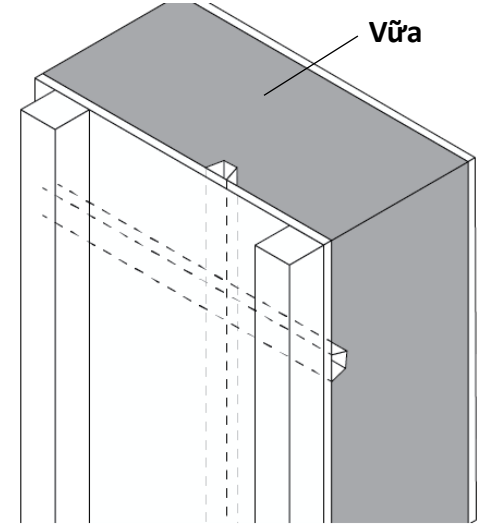
① Cố định thanh chỉ tường vào ván khuôn với vít



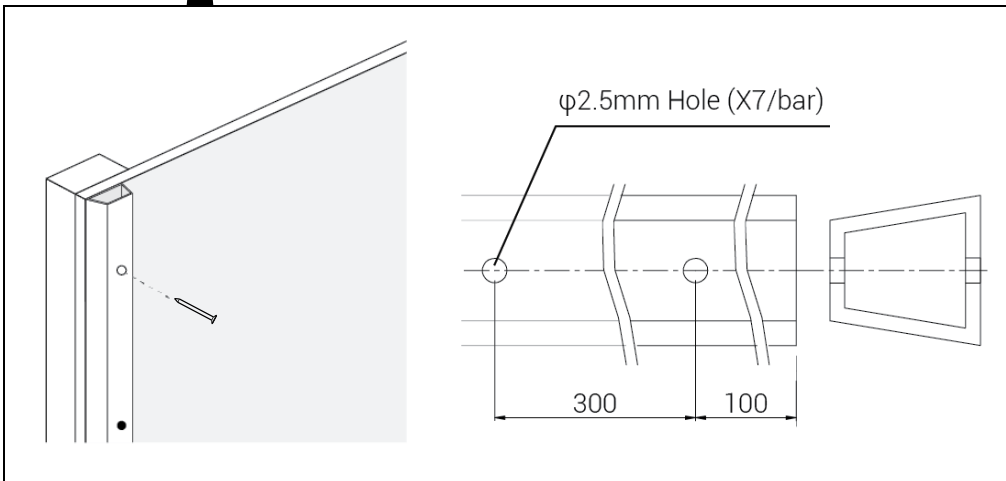
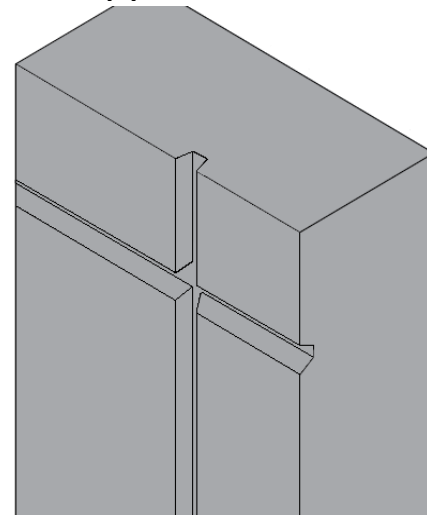
② Cố định tất cả các vị trí còn lại



③ Đổ vữa vào ván khuôn/cốp pha

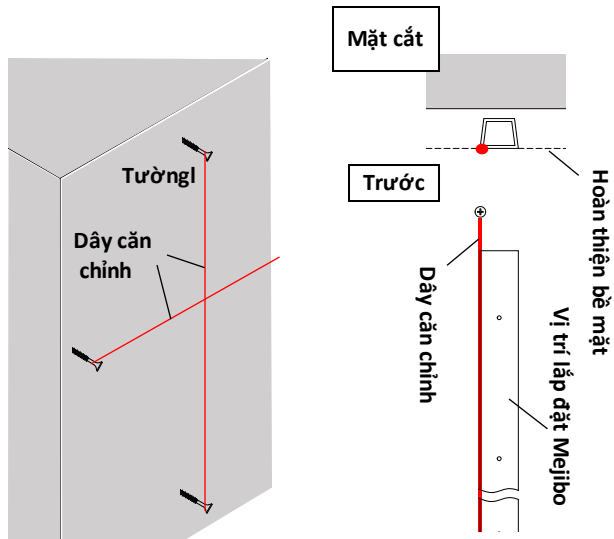


④ Kết thúc bằng việc tháo thanh chỉ tường ra khỏi ván khuôn/cốp pha

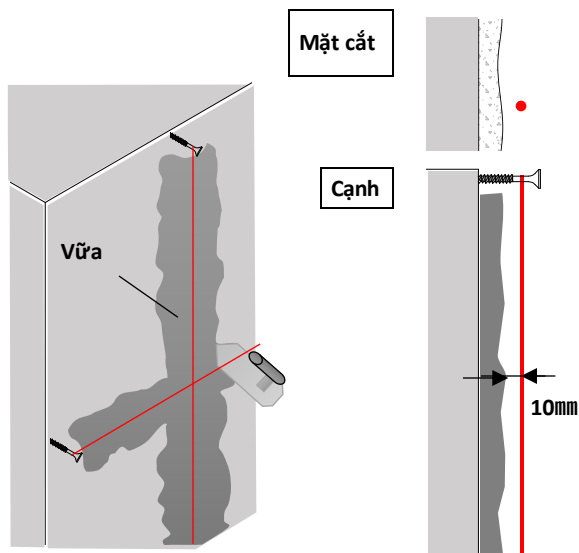


● Lắp đặt thanh chỉ tường (Phương pháp bổ sung)

① Gắn dây căn chỉnh tại vị trí cần lắp đặt thanh chỉ tường.



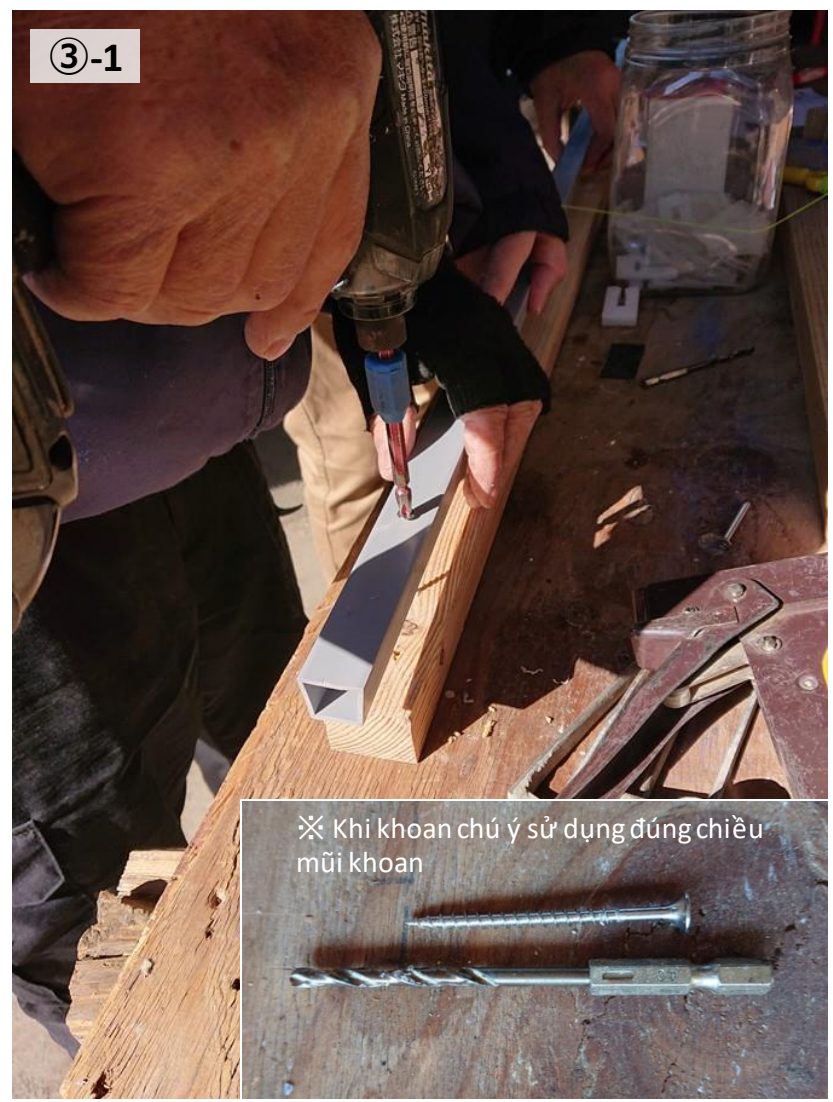
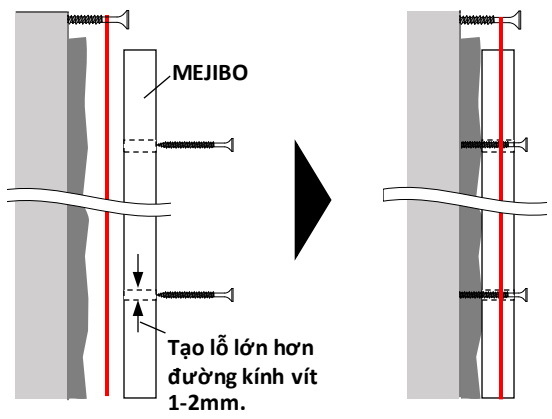
② Trát vữa lên bề mặt cần lắp đặt với độ dày mà khoảng cách từ vữa đến sợi dây chỉ 10mm.



● Lắp đặt thanh chỉ tường (Phương pháp bổ sung)

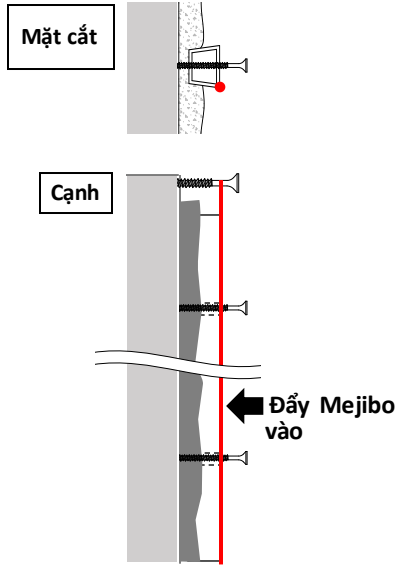
③ Cố định Mejibo bằng vít để nó không bị rơi ra ngoài.

- 1. Sử dụng máy khoan để tạo các lỗ ở cả 2 đầu Mejibo với đường kính lớn hơn đường kính vít 1-2mm
- 2. Đóng vít vào tường để cố định Mejibo



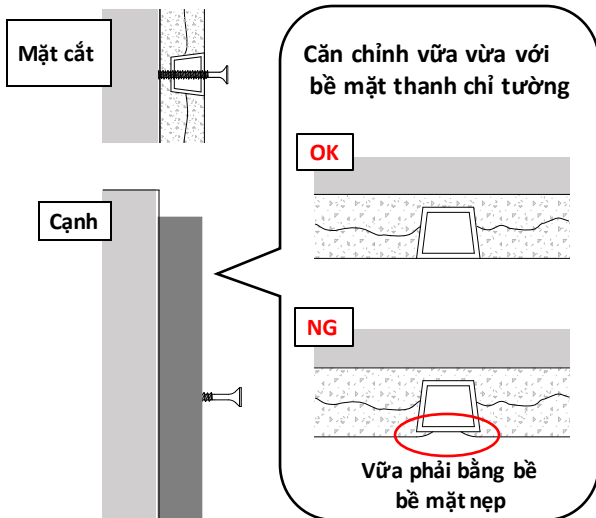
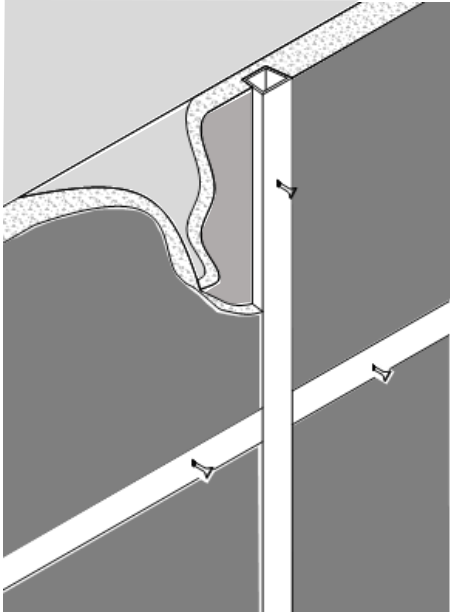
● Lắp đặt thanh chỉ tường (Phương pháp bổ sung)

④ Đẩy Mejiro vào sao cho trùng khớp với dây căn chỉnh.



● Lắp đặt thanh chỉ tường (Phương pháp bổ sung)

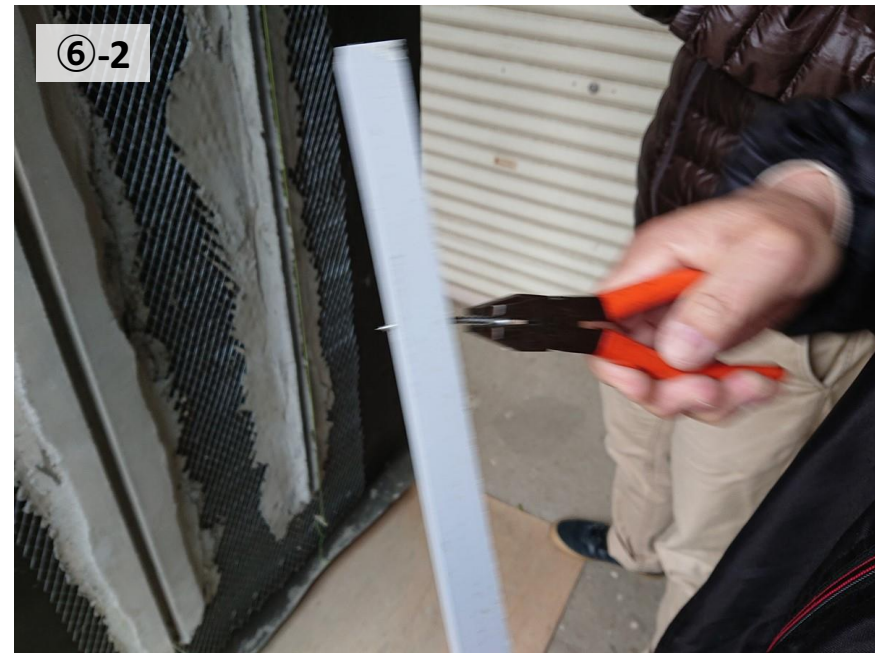
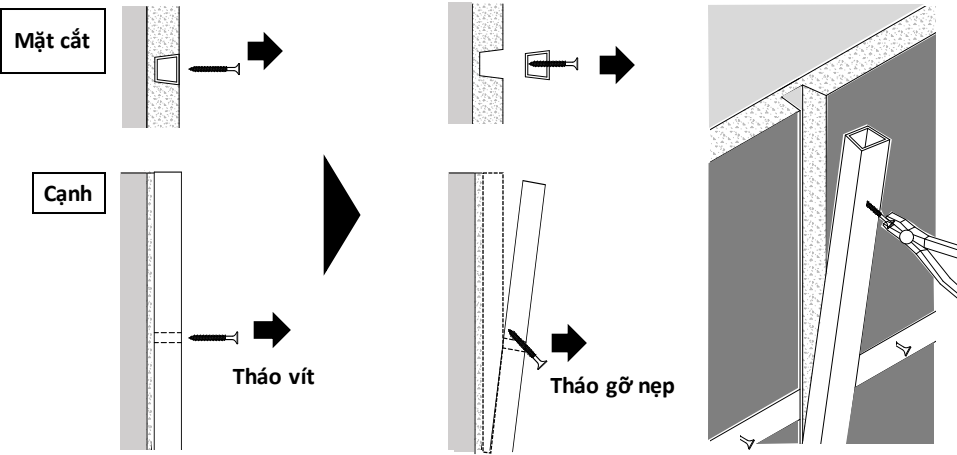
⑤ Sau khi vữa cứng, tháo dây và tiếp tục tô vữa hoàn thiện bề mặt theo chiều cao của thanh chỉ tường.



● Lắp đặt thanh chỉ tường (Phương pháp bổ sung)

⑥ Sau khi vữa cứng, tháo gỡ thanh chỉ tường ra khỏi lớp vữa.

1. Tháo gỡ vít ra bằng máy khoan.
2. Lấy vít cắm xiên vào lỗ tạo đôn bẫy rồi dùng dùi kiểm tháo nẹp ra.



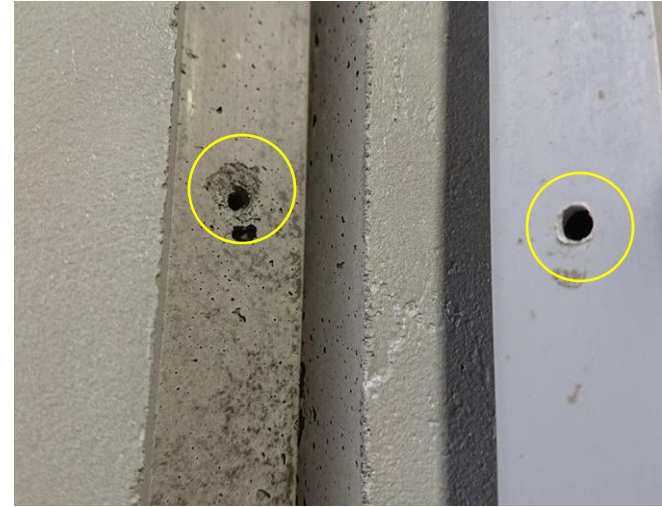
● Hoàn thành (Phương pháp bổ sung)



Lỗ nhỏ được tạo từ lỗ nhỏ ban đầu của Mejiro
(Không cần sửa)

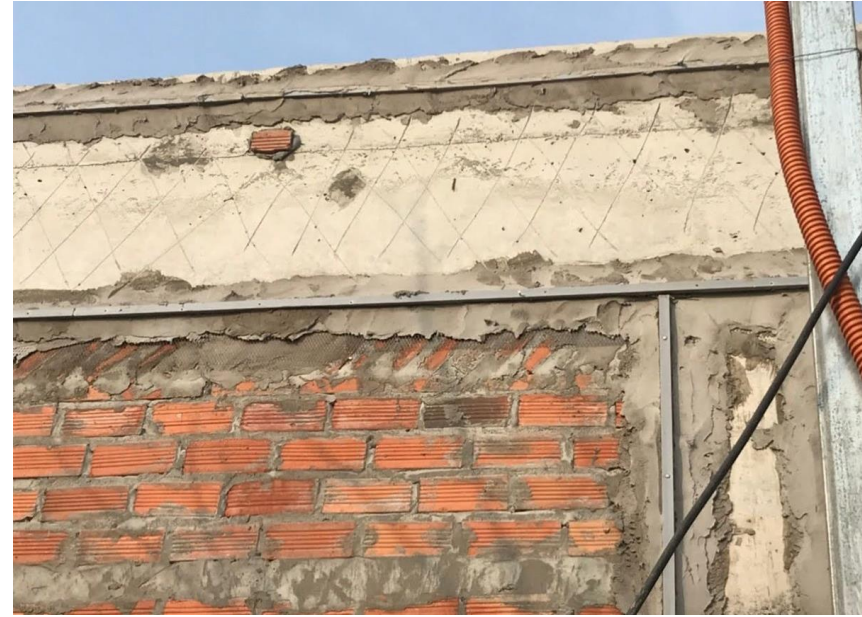


Sau khi hoàn thành sẽ xuất hiện lỗ khoan như
bên dưới
(cần sửa bằng cách trám vữa lên)



● Hình ảnh thực tế <MEJIBO>

■ Văn Phòng (Hồ Chí Minh / Việt Nam)



■ Nhà Máy (Bà Rịa-Vũng Tàu/Việt Nam)

