

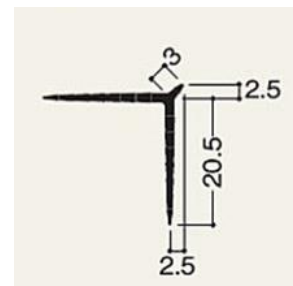
● Tạo đường góc thẳng đẹp sau khi trát vữa



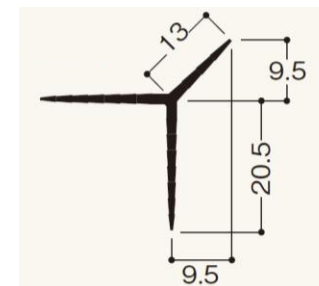
Đặc điểm chính

- Tạo góc thẳng đẹp với độ chính xác cao.
- Số lượng lỗ đục trải dài khắp nẹp giúp cho vữa kết dính nhau chắc chắn hơn.
- Có thể cắt bằng kéo chuyên dụng.
- Góc Vuông "3K" "13K"
- Góc Bo "13R"

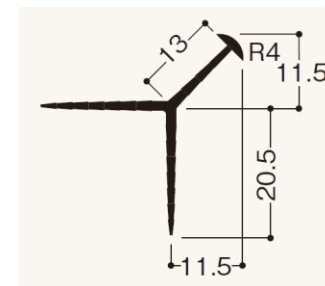
3K



13K



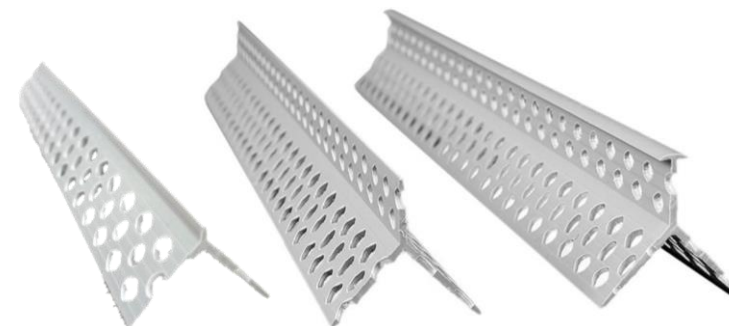
13R



- **Vật liệu** : PVC
- **Màu** : Xám
- **Chiều dài** : 1,820mm
- **MOQ** : 200 thanh (3K)
100 thanh (13K,13R)

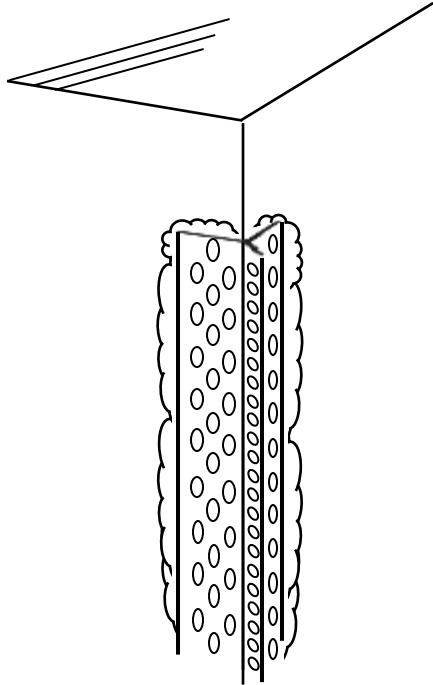
● Cách lắp đặt

- Lớp nền : Vữa xi măng
- Phương pháp : Ốp vào

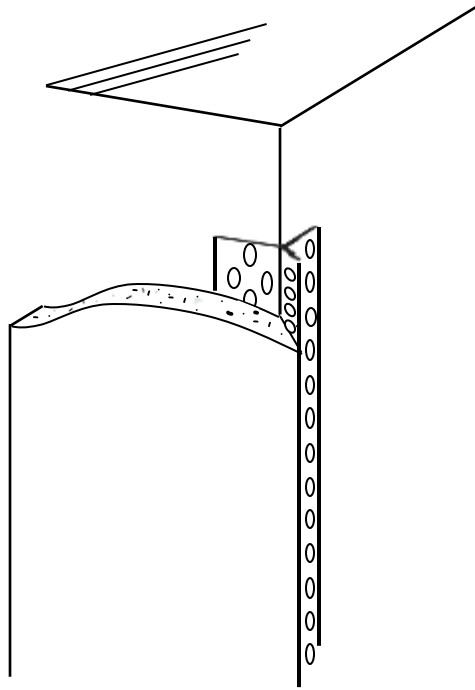


● Cách lắp đặt

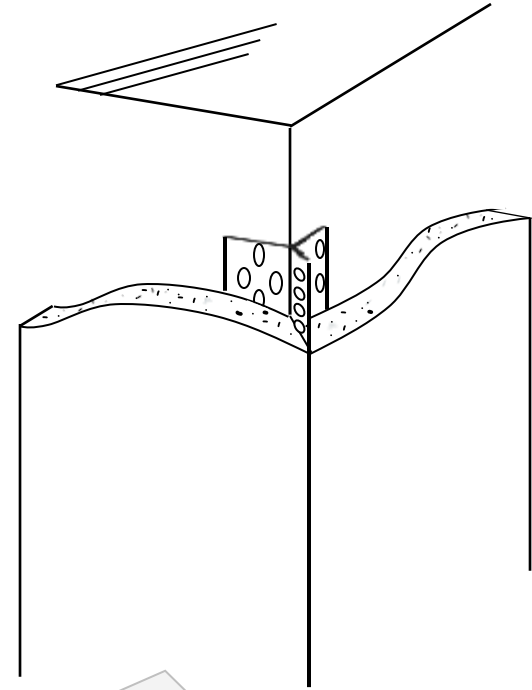
① Ốp nẹp vào góc tường
thô trước khi trát vữa



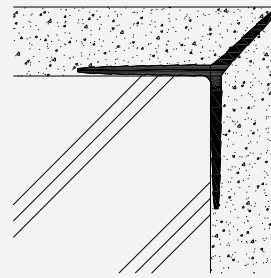
② Trát vữa lên một mặt



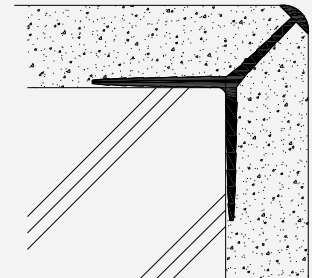
③ Trát vữa lên mặt còn lại



Góc Vuông



Góc bo



● Hình ảnh thực tế <Nẹp ốp góc-M>

